

NEW



# 直流微电机

## 精密合金换向

2 mNm

3,65 W

### 1218 ... SXR 系列

在22°C和名义电压下的值	1218 V	003 SXR	4,5 SXR	006 SXR	009 SXR	012 SXR	018 SXR		
名义电压	$U_N$	3	4,5	6	9	12	18	V	
电枢电阻	$R$	1,13	2,34	4,81	9,46	18,2	37,8	$\Omega$	
转子电感	$L$	31,8	65,4	133	265	498	994	$\mu\text{H}$	
最大功效	$\eta_{max}$	79	79	79	79	79	79	%	
空载电流	$I_0$	0,0325	0,0232	0,0157	0,0116	0,0084	0,0058	A	
空载转速	$n_0$	11 200	11 700	11 000	11 700	11 400	11 600	$\text{min}^{-1}$	
堵转转矩	$M_H$	6,65	6,92	6,37	6,86	6,5	6,9	mNm	
转子转动惯量	$J$	0,3	0,3	0,3	0,3	0,3	0,3	$\text{gcm}^2$	
摩擦转矩	$M_R$	0,082	0,082	0,082	0,082	0,082	0,082	mNm	
转矩常数	$k_M$	2,53	3,64	5,17	7,3	9,96	14,7	$\text{mNm/A}$	
转速常数	$k_n$	3 770	2 620	1 850	1 310	959	651	$\text{min}^{-1}/\text{V}$	
转速/转矩斜率	$\Delta n/\Delta M$	1 680	1 690	1 720	1 690	1 750	1 680	$\text{min}^{-1}/\text{mNm}$	
热阻:									
- 绕组到外壳	$R_{th1}$	16						K/W	
- 外壳到环境 (外部塑料法兰)	$R_{th2p}$	47						K/W	
- 外壳到环境 (外部金属法兰)	$R_{th2m}$	6,1						K/W	
热时间常数:									
- 绕组到外壳	$\tau_{w1}$	11						s	
- 外壳到环境 (外部塑料法兰)	$\tau_{w2p}$	190						s	
- 外壳到环境 (外部金属法兰)	$\tau_{w2m}$	25						s	
工作温度范围:									
- 电机		-30 ... +85							$^{\circ}\text{C}$
- 线圈最高允许温度		+100							$^{\circ}\text{C}$
输出轴轴承		烧结轴承			滚珠轴承, 预加载				
输出轴直径		1,5			1,5			mm	
输出轴最大载荷:									
- 3 000 $\text{min}^{-1}$ 时, 径向 (距轴承 3 mm)		1,2			5			N	
输出轴最大载荷:									
- 3 000 $\text{min}^{-1}$ 时, 轴向		0,2			0,5			N	
- 静态 (轴无支撑)		20			10			N	
- 静态 (轴支撑)		200			200			N	
输出轴间隙:									
- 径向		0,03			0,015			mm	
- 轴向		0,2			0			mm	
转速可达	$n_{max}$	14 000						$\text{min}^{-1}$	
磁极对数		1							
重量		10						g	
外壳材质		钢, 表面镀镍							
磁钢材料		NdFeB							
持续工作时的额定值									
额定转矩	$M_N$	1,82	2	1,99	2	1,97	2	mNm	
额定电流 (热限制)	$I_N$	0,8	0,626	0,438	0,311	0,225	0,156	A	
额定转速	$n_N$	7 650	7 480	6 620	7 430	7 050	7 410	$\text{min}^{-1}$	

注意: 额定值基于名义电压和环境温度22°C条件下,  $R_{th2p}$ 未缩减。

#### 说明:

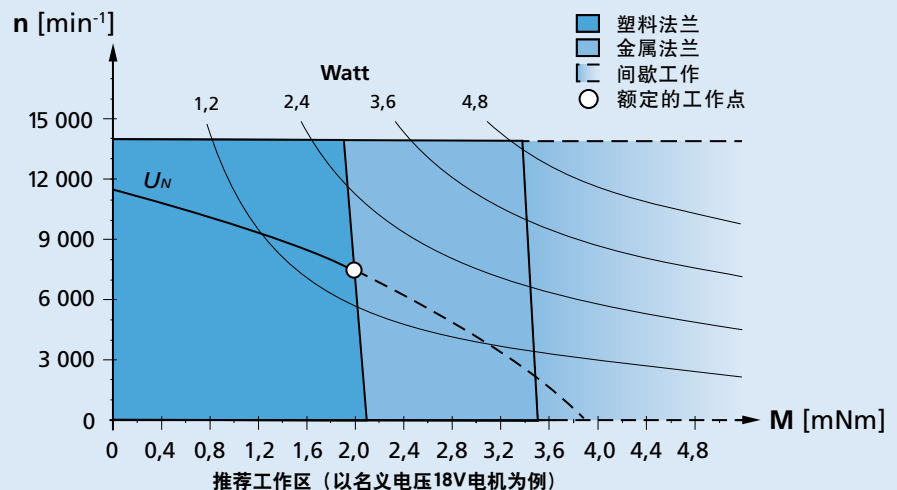
本图表以22°C环境温度为基准, 展示了输出轴转矩与推荐速度之间的关系。

图表分别展示了电机在塑料法兰和金属法兰两种热耦合条件下的性能。

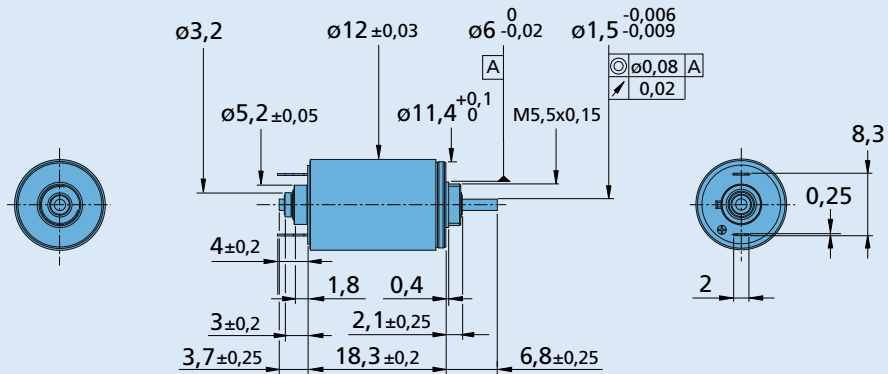
在热极限范围内, 名义电压( $U_N$ )曲线展示了塑料法兰上电机的工作点。

进一步降低热阻可实现更高的转矩。

在名义电压曲线上方的工作点需要更高的工作电压, 而位于名义电压曲线下方的点需要较低的电压。



### 尺寸图



1218 V ... SXR

### 选配项信息

订货代码示例: 1218V012SXR-K4585

代码	类型	说明
K4584	轴承	双端预加载滚珠轴承
K4585	适配编码器	带后轴, 适配IEP3编码器
K4613	温度范围	扩展温度范围 (-30°C至+125°C)
K4614	温度范围	带滚动轴承的电机, 扩展温度范围 (-30°C至+125°C)
K4682	温度范围	带后轴, 适配IEP3编码器, 扩展温度范围 (-30°C至+125°C)
K4615	轴承润滑	特殊烧结轴承22°C时适用真空 $10^{-5}$ Pa
K4616	轴承润滑	特种球轴承22°C时适用真空 $10^{-5}$ Pa
K4670	双引线	PVC材质引线, 长50 mm, 红 (+) / 黑 (-), 径向出口
K4671	双引线	PVC材质引线, 长100 mm, 红 (+) / 黑 (-), 径向出口
K4672	双引线	PVC材质引线, 长150 mm, 红 (+) / 黑 (-), 径向出口
K4673	单引线	PTFE材质引线, 长150 mm, 红 (+) / 黑 (-), 径向出口
K4686	轴端	电机前轴端距电机前端 1.5 mm x 5.6 mm

### 适配部件

减速箱/丝杠	编码器	驱动器	电缆/配件
10/1 12/3 12/4 12/5 13A 14GPT	IEP3-4096	SC 1801 S SC 2804 S MC 3001 B	若需配件, 请参阅“配件”章节。