

直流微电机

精密合金换向

3,44 mNm

5,14 W

1331 ... SR 系列

在22°C和名义电压下的值	1331 T	006 SR	012 SR	024 SR	
名义电压	U_N	6	12	24	V
电枢电阻	R	2,83	13,7	52,9	Ω
转子电感	L	70	310	1 100	μH
最大功效	η_{max}	80	79	79	%
空载电流	I_0	0,0226	0,0105	0,0055	A
空载转速	n_0	10 700	9 910	10 500	min^{-1}
堵转转矩	M_H	11,2	9,94	9,74	mNm
转子转动惯量	J	0,71	0,67	0,63	gcm^2
摩擦转矩	M_R	0,12	0,12	0,12	mNm
转矩常数	k_M	5,33	11,5	21,7	mNm/A
转速常数	k_n	1 790	833	439	min^{-1}/V
转速/转矩斜率	$\Delta n/\Delta M$	950	993	1 070	$\text{min}^{-1}/\text{mNm}$
热阻:					
- 绕组到外壳	R_{th1}	11			K/W
- 外壳到环境 (外部塑料法兰)	R_{th2p}	28			K/W
- 外壳到环境 (外部金属法兰)	R_{th2m}	6			K/W
热时间常数:					
- 绕组到外壳	τ_{w1}	8,1			s
- 外壳到环境 (外部塑料法兰)	τ_{w2p}	220			s
- 外壳到环境 (外部金属法兰)	τ_{w2m}	48			s
工作温度范围:					
- 电机		-30 ... +85 (选配 -30 ... +125)			$^{\circ}\text{C}$
- 线圈最高允许温度		+125			$^{\circ}\text{C}$
输出轴轴承		烧结轴承	滚珠轴承, 预加载		
输出轴直径		1,5	1,5		mm
输出轴最大载荷:					
- 3 000 min^{-1} 时, 径向 (距轴承 3 mm)		1,2	5		N
输出轴最大载荷:					
- 3 000 min^{-1} 时, 轴向		0,2	0,5		N
- 静态 (轴无支撑)		20	10		N
输出轴间隙:					
- 径向		0,03	0,015		mm
- 轴向		0,2	0		mm
转速可达	n_{max}	12 000			min^{-1}
磁极对数		1			
重量		19			g
外壳材质		钢, 表面镀镍			
磁钢材料		NdFeB			

持续工作时的额定值

额定转矩	M_N	1,96	3,44	3,31	mNm
额定电流 (热限制)	I_N	0,4	0,343	0,174	A
额定转速	n_N	8 750	5 260	5 650	min^{-1}

注意: 额定值基于名义电压和环境温度22°C条件下, R_{th2p} 未缩减。

说明:

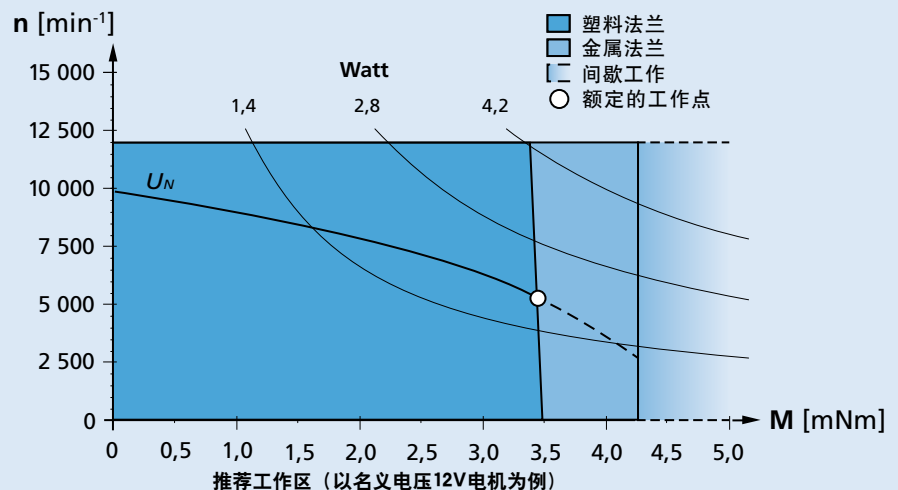
本图表以22°C环境温度为基准, 展示了输出转矩与推荐速度之间的关系。

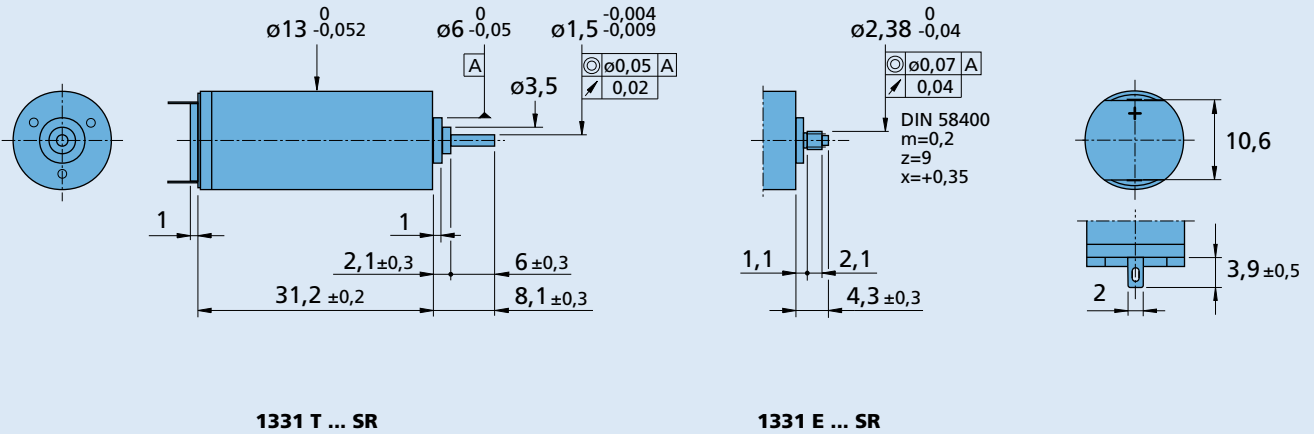
图表分别展示了电机在塑料法兰和金属法兰两种热耦合条件下的性能。

在热极限范围内, 名义电压(U_N)曲线展示了塑料法兰上电机的工作点。

进一步降低热阻可实现更高的转矩。

在名义电压曲线上方的工作点需要更高的工作电压, 而位于名义电压曲线下方的点需要较低的电压。



尺寸图

选配项信息

 订货代码示例: **1331T012SR-277**

代码	类型	说明
L	双引线	PVC材质引线, 长150 mm, 红 (+) / 黑 (-)
4924	双引线	PVC材质引线, 长300 mm, 红 (+) / 黑 (-)
X4924	双引线	PVC材质引线, 长600 mm, 红 (+) / 黑 (-)
4925	双引线	PVC材质引线, 长150 mm, 红 (+) / 黑 (-), 带AMP 179228-2连接器
X4925	双引线	PVC材质引线, 长300 mm, 红 (+) / 黑 (-), 带AMP 179228-2连接器
Y4925	双引线	PVC材质引线, 长600 mm, 红 (+) / 黑 (-), 带AMP 179228-2连接器
F	单引线	PTFE材质引线, 长150 mm, 红 (+) / 黑 (-)
277	轴承	双端预加载滚珠轴承。

适配部件

减速箱/丝杠	编码器	驱动器	电缆/配件
13A 14GPT 14/1 15/5 15/5 S	IE2-400	SC 1801 P SC 1801 S MC 3001 B MC 3001 P MC 3602 B MC 3603 S MC 5004 P	若需配件, 请参阅“配件”章节。