

NEW



## 行星减速箱

转矩高

0,4 Nm

20 000 min<sup>-1</sup>

## 14GPT 系列

在22°C值

		1	2	3	4
齿轮级数		1	2	3	4
减速比 <sup>1)</sup>		3,3:1	11:1	54:1	313:1
(近似值)		4,9:1	16:1	63:1	384:1
		5,8:1	19:1	78:1	468:1
		7,1:1	23:1	95:1	573:1
			29:1	116:1	671:1
			35:1	136:1	822:1
			41:1	166:1	1 002:1
			50:1	203:1	1 228:1
				248:1	1 437:1
连续转矩	Nm	0,06	0,25	0,35	0,4
峰值转矩	Nm	0,09	0,33	0,46	0,53
峰值扭矩	Nm	0,15	0,5	0,85	0,98
最大持续输入转速	min <sup>-1</sup>	14 000	18 000	20 000	20 000
最大间歇输入转速 <sup>2)</sup>	min <sup>-1</sup>	17 000	22 000	24 000	24 000
最大持续输出功率	W	5	3,2	2,5	2
最大间歇输出功率	W	7	4,5	3,5	2,5
最大功效	%	91	82	70	60
输入轴齿轮上的最大惯量	gmm <sup>2</sup>	5,43	5,38	5,35	1,93
扭转刚度,典型值	Nm/°	1	1	1	1
空载时齿轮回差, 典型值	°	1,1	1,1	1,1	1,1
输出轴最大负载:					
- 径向 (距安装面 6,5 mm)	N	30	45	60	75
- 轴向	N	20	20	20	20
输出轴最大允许安装力	N	30	30	30	30
输出轴间隙:					
- 径向 (距安装面 6,5 mm)	mm	≤ 0,05	≤ 0,05	≤ 0,05	≤ 0,05
- 轴向	mm	= 0	= 0	= 0	= 0
不含电机的长度 (L2)	mm	15,2	19,7	24,1	28,6
不含电机与法兰的重量	g	13	17	21	25
工作温度范围	° C	-30 … +120			
旋转方向 (从输入端到输出端)		=			
外壳材质		不锈钢			
齿轮材质		不锈钢			
输出轴轴承		滚珠轴承, 预加载			

<sup>1)</sup> 减速比为近似值。精确值可咨询我们或访问[www.faulhaber.cn](http://www.faulhaber.cn)。

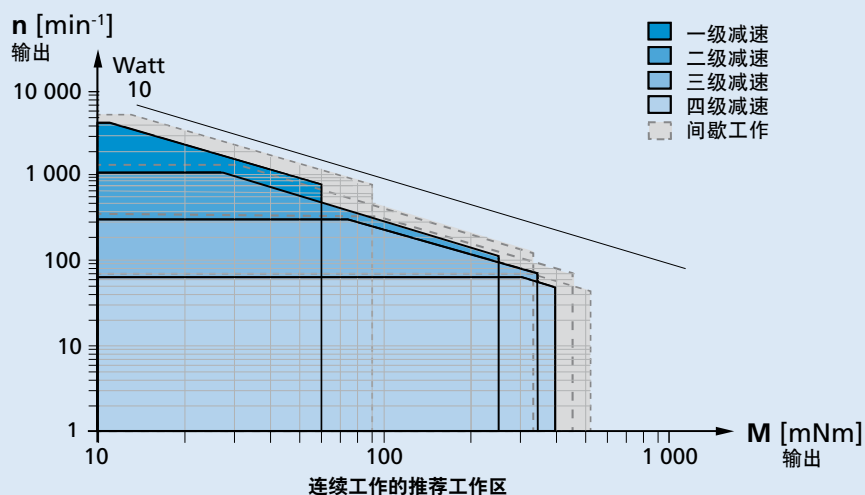
<sup>2)</sup> 在连续和间歇运行中，减速比11:1和54:1的输入速度分别限制为14 '000 min<sup>-1</sup>和17 '000 min<sup>-1</sup>。

**注意:** 这款减速箱只能与电机装配后整体出售。

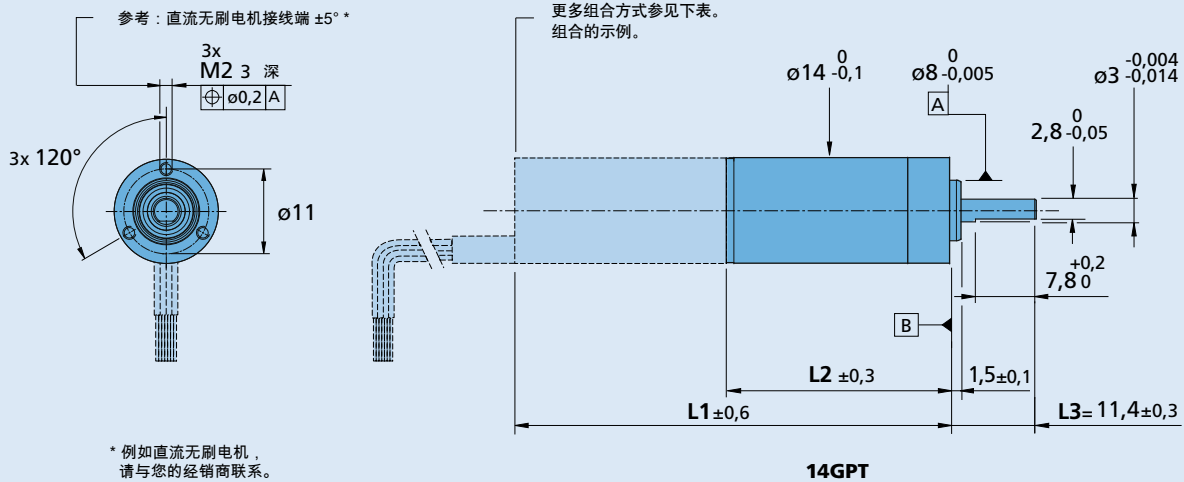
## 说明:

右侧图表显示了当环境温度为22°C时，产品所允许的工作区间。

图表对比显示了输出轴端的推荐转速与可达转矩之间的对应关系。



### 尺寸图



### 选配项信息

订货代码示例: 14GPT 95:1 KS5KL1

选件	型号	说明
KS1	输出轴	圆轴, L3= 11.4 mm
KS2	输出轴	圆轴, L3= 20 mm
KS3	输出轴	加长出轴双面对侧铣扁7.8 mm, L3= 11.4 mm
KL1	环境条件	低温扩展, 温度范围-55° C 至 +100° C
KL2	环境条件	真空最低 10 <sup>-6</sup> Pa (22° C时)
KL3	环境条件	温度范围扩展为-55° C 至 +150° C, 且60° C时适用真空度达10 <sup>-6</sup> Pa
KC1	线缆定向	电机出线或接线端连线, 与减速箱前端面螺纹安装孔过中心连线夹角为-15°
KC2	线缆定向	电机出线或接线端连线, 与减速箱前端面螺纹安装孔过中心连线夹角为-30°
KC3	线缆定向	电机出线或接线端连线, 与减速箱前端面螺纹安装孔过中心连线夹角为-45°
KC4	线缆定向	电机出线或接线端连线, 与减速箱前端面螺纹安装孔过中心连线夹角为-60°
KC5	线缆定向	电机出线或接线端连线, 与减速箱前端面螺纹安装孔过中心连线夹角为-75°
KC6	线缆定向	电机出线或接线端连线, 与减速箱前端面螺纹安装孔过中心连线夹角为-90°
KC7	线缆定向	电机出线或接线端连线, 与减速箱前端面螺纹安装孔过中心连线夹角为-105°

注意: 带有选配码的产品, 与标准品的参数规格可能有所不同。请向您的销售代表咨询详细信息。

### 适配部件

齿轮级数		1	2	3	4
L2 [mm] = 不含电机长度		15,2	19,7	24,1	28,6
L1 [mm] = 带电机的长度	1218X...SXR	34,1	38,6	43,0	47,5
	1228X...SXR	44,1	48,6	53,0	57,5
	1331X...SR	48,6	53,1	57,5	62,0
	1336X...CXR	53,4	57,9	62,3	66,8
	1226X...B	41,8	46,3	50,7	55,2