

直流微电机

碳刷换向

8,8 mNm

9 W

1741 ... CXR 系列

在22°C和名义电压下的值		1741 U	006 CXR	012 CXR	018 CXR	024 CXR	
1 名义电压	U_N		6	12	18	24	V
2 电枢电阻	R		1,3	5,8	15	26,9	Ω
3 最大功效	η_{max}		72	74	75	75	%
4 空载转速	n_0		7 100	7 600	7 300	7 300	min ⁻¹
5 空载电流 (输出轴直径 2 mm)	I_0		0,055	0,028	0,017	0,013	A
6 堵转转矩	M_H		30,6	27,9	26,1	26,2	mNm
7 摩擦转矩	M_R		0,4	0,4	0,4	0,4	mNm
8 转速常数	k_n		1 303	668	420	314	min ⁻¹ /V
9 反电动势常数	k_E		0,768	1,496	2,378	3,185	mV/min ⁻¹
10 转矩常数	k_M		7,33	14,29	22,71	30,41	mNm/A
11 电流常数	k_i		0,136	0,07	0,044	0,033	A/mNm
12 转速/转矩斜率	$\Delta n / \Delta M$		231	271	278	278	min ⁻¹ /mNm
13 转子电感	L		35	135	340	600	μH
14 机械时间常数	τ_m		4,3	4,5	4,4	4,4	ms
15 转子转动惯量	J		1,8	1,6	1,5	1,5	gcm ²
16 最大角加速度	α_{max}		170	175	174	174	$\cdot 10^3 \text{rad/s}^2$
17 热阻	R_{th1} / R_{th2}	7 / 23					K/W
18 热时间常数	τ_{w1} / τ_{w2}	8 / 440					s
19 工作温度范围:							
- 电机		-30 ... +100					° C
- 线圈最高允许温度		+125					° C
20 输出轴轴承		滚珠轴承, 预加载		烧结轴承			
21 输出轴最大载荷:		(标配)		(选配)			
- 输出轴直径		2		2			mm
- 3 000 min ⁻¹ 时, 径向 (距轴承 3 mm)		8		1,5			N
- 3 000 min ⁻¹ 时, 轴向		0,8		0,2			N
- 静止, 轴向		10		20			N
22 输出轴间隙:							
- 径向	\leq	0,015		0,03			mm
- 轴向	\leq	0		0,2			mm
23 外壳材质		钢, 镀锌钝化					
24 重量		45					g
25 旋转方向		从前端面观测, 顺时针旋转					
26 转速可达	n_{max}	9 000					min ⁻¹
27 磁极对数		1					
28 磁钢材料		NdFeB					
持续工作时的额定值							
29 额定转矩	M_N		8,8	8,4	8,4	8,4	mNm
30 额定电流 (热限制)	I_N		1,4	0,69	0,43	0,33	A
31 额定转速	n_N		4 280	4 410	3 940	3 940	min ⁻¹

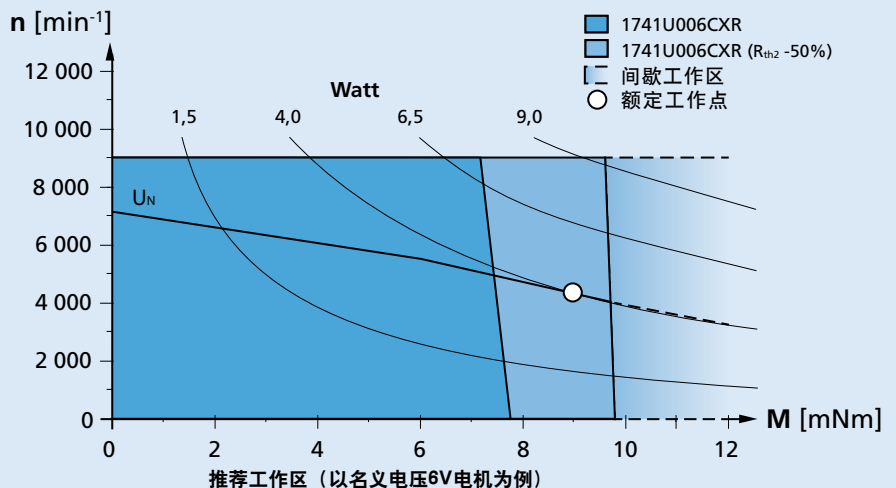
注意: 额定值基于名义电压和环境温度22°C条件下。R_{th2}值缩减25%。

说明:

右侧图表是当环境温度为22°C时电机输出推荐转速与转矩的对应关系。

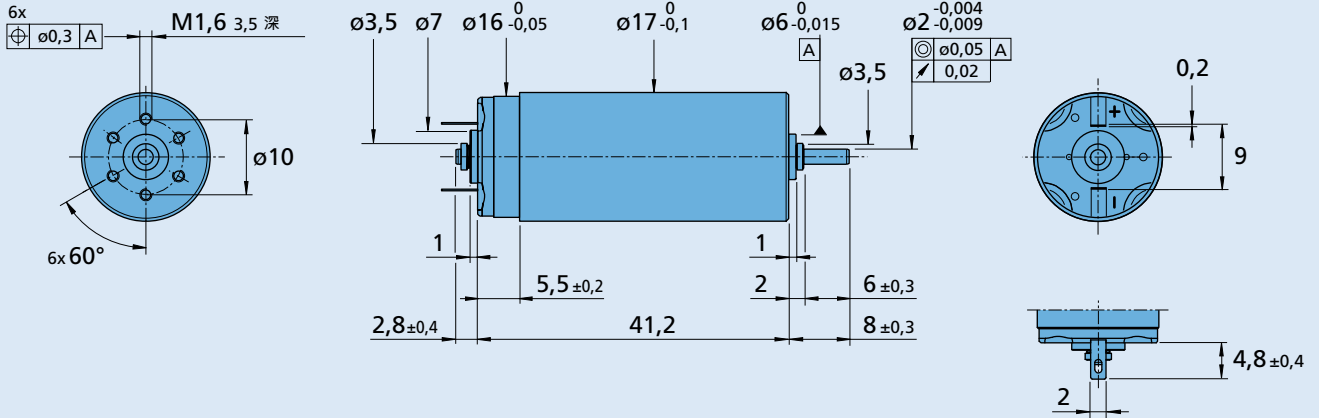
图表对比显示了电机在完全绝热与适当散热(例如热阻 R_{th2}降低 50%)条件下的工作特性。

名义电压(U_N)曲线是在隔热与散热环境中,电机在名义电压下的工作点。工作区间位于曲线上方时需提高电压,反之则需降低电压。



尺寸图

电机接线端与安装孔的相对角度不固定。



1741 U ... CXR

选配项信息

订货代码示例: 1741U012CXR-217

代码	类型	说明
L	双引线	PVC材质引线, 长150 mm, 红 (+) / 黑 (-)
4924	双引线	PVC材质引线, 长300 mm, 红 (+) / 黑 (-)
X4924	双引线	PVC材质引线, 长600 mm, 红 (+) / 黑 (-)
4925	双引线	PVC材质引线, 长150 mm, 红 (+) / 黑 (-), 带AMP 179228-2连接器
X4925	双引线	PVC材质引线, 长300 mm, 红 (+) / 黑 (-), 带AMP 179228-2连接器
Y4925	双引线	PVC材质引线, 长600 mm, 红 (+) / 黑 (-), 带AMP 179228-2连接器
F	单引线	PTFE材质引线, 长150 mm, 红 (+) / 黑 (-)
123	适配编码器	带后轴, 适配IE2, IEH2, IEH3编码器
217	轴承	选配烧结轴承。

适配部件

减速箱/丝杠	编码器	驱动器	电缆/配件
15/10	IE2-1024	SC 1801 P	若需配件, 请参阅“配件”章节。
16/7	IEH2-4096	SC 1801 S	
17/1	IEH3-4096	SC 2402 P	
20/1R	IEH3-4096L	SC 2804 S	
		MC 3001 B	
		MC 3001 P	
		MC 3603 S	
		MC 5004 P	