

# 直流微电机

精密合金换向

6,8 mNm

8,5 W

## 2224 ... SR 系列

在22°C和名义电压下的值	2224 U	003 SR	006 SR	012 SR	018 SR	024 SR	036 SR		
1 名义电压	$U_N$	3	6	12	18	24	36	V	
2 电枢电阻	$R$	0,56	1,94	8,71	17,5	36,3	91,4	$\Omega$	
3 最大功效	$\eta_{max}$	80	82	82	82	81	80	%	
4 空载转速	$n_0$	8 100	8 200	7 800	8 100	7 800	7 800	min <sup>-1</sup>	
5 空载电流 (输出轴直径 2 mm)	$I_0$	0,066	0,029	0,014	0,01	0,007	0,005	A	
6 堵转转矩	$M_H$	18,5	21,2	19,8	21,4	19	16,9	mNm	
7 摩擦转矩	$M_R$	0,23	0,2	0,2	0,21	0,2	0,22	mNm	
8 转速常数	$k_n$	2 730	1 380	657	454	328	219	min <sup>-1</sup> /V	
9 反电动势常数	$k_E$	0,366	0,725	1,52	2,2	3,04	4,56	mV/min <sup>-1</sup>	
10 转矩常数	$k_M$	3,49	6,92	14,5	21	29,1	43,5	mNm/A	
11 电流常数	$k_i$	0,286	0,144	0,069	0,048	0,034	0,023	A/mNm	
12 转速/转矩斜率	$\Delta n / \Delta M$	438	387	394	379	411	462	min <sup>-1</sup> /mNm	
13 转子电感	$L$	11	45	200	450	800	1 800	$\mu$ H	
14 机械时间常数	$\tau_m$	11	11	11	11	11	11	ms	
15 转子转动惯量	$J$	2,4	2,7	2,7	2,8	2,6	2,3	gcm <sup>2</sup>	
16 最大角加速度	$\alpha_{max}$	77	78	74	77	74	74	$\cdot 10^3$ rad/s <sup>2</sup>	
17 热阻	$R_{th1} / R_{th2}$	5 / 20						K/W	
18 热时间常数	$\tau_{w1} / \tau_{w2}$	6,8 / 440						s	
19 工作温度范围:									
- 电机		-30 ... +85 (选配 -30 ... +125)							°C
- 线圈最高允许温度		+125							°C
20 输出轴轴承		烧结轴承			滚珠轴承, 预加载				
21 输出轴最大载荷:		(标配)			(选配)				
- 输出轴直径		2			2				mm
- 3 000 min <sup>-1</sup> 时, 径向 (距轴承 3 mm)		1,5			8				N
- 3 000 min <sup>-1</sup> 时, 轴向		0,2			0,8				N
- 静止, 轴向		20			10				N
22 输出轴间隙:									
- 径向	$\leq$	0,03			0,015				mm
- 轴向	$\leq$	0,2			0				mm
23 外壳材质		钢, 表面发黑钝化							
24 重量		46							g
25 旋转方向		从前端面观测, 顺时针旋转							
26 转速可达	$n_{max}$	9 000							min <sup>-1</sup>
27 磁极对数		1							
28 磁钢材料		NdFeB							
<b>持续工作时的额定值</b>									
29 额定转矩	$M_N$	2,2	4,5	6,7	6,8	6,6	6,1	mNm	
30 额定电流 (热限制)	$I_N$	0,7	0,7	0,52	0,37	0,25	0,16	A	
31 额定转速	$n_N$	7 170	6 390	4 390	4 800	4 300	4 060	min <sup>-1</sup>	

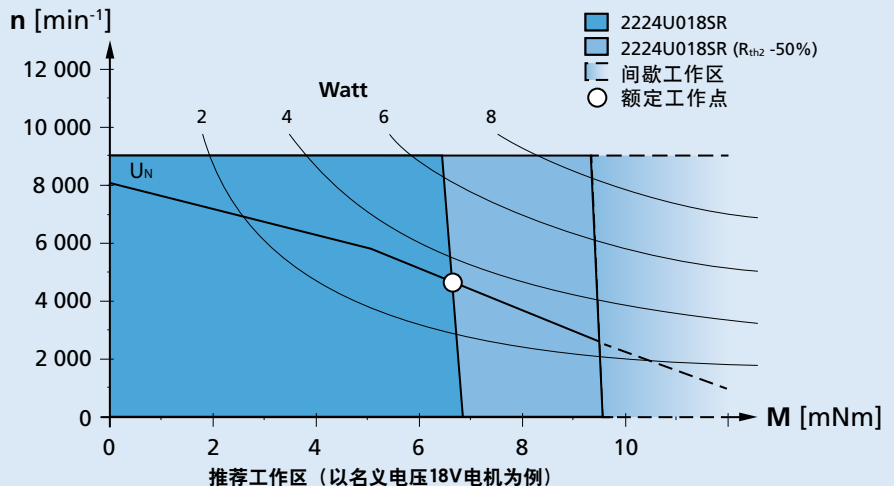
注意: 额定值基于名义电压和环境温度22°C条件下,  $R_{th2}$ 未缩减。

### 说明:

右侧图表是当环境温度为22°C时电机输出推荐转速与转矩的对应关系。

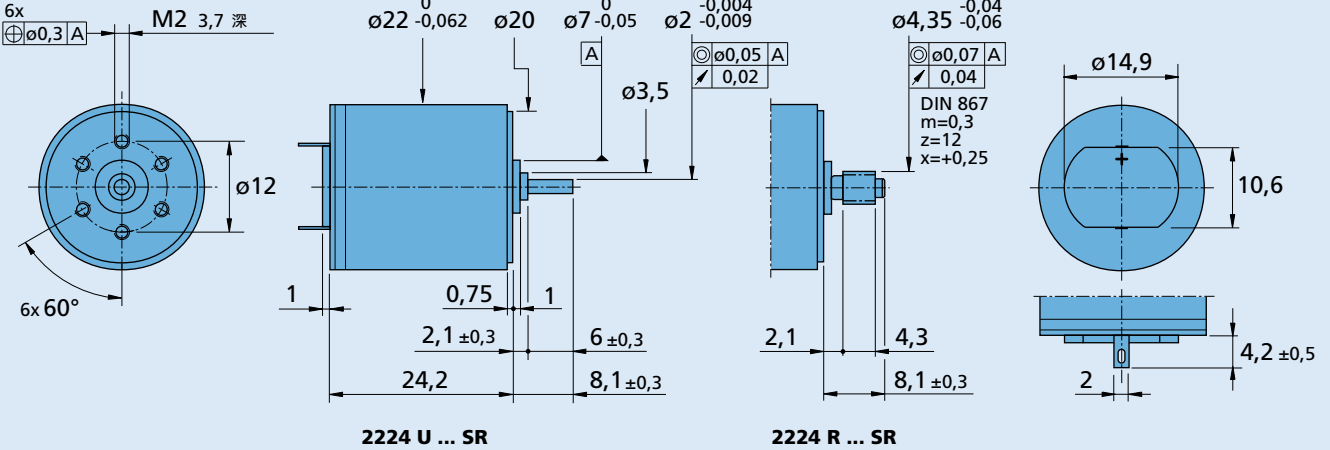
图表对比显示了电机在完全绝热与适当散热(例如热阻  $R_{th2}$ 降低 50%)条件下的工作特性。

名义电压 ( $U_N$ ) 曲线是在隔热与散热环境中, 电机在名义电压下的工作点。工作区间位于曲线上方时需提高电压, 反之则需降低电压。



尺寸图

电机接线端与安装孔的相对角度不固定。



选配项信息

订货代码示例: 2224U012SR-277

代码	类型	说明
L	双引线	PVC材质引线, 长150 mm, 红 (+) / 黑 (-)
4924	双引线	PVC材质引线, 长300 mm, 红 (+) / 黑 (-)
X4924	双引线	PVC材质引线, 长600 mm, 红 (+) / 黑 (-)
4925	双引线	PVC材质引线, 长150 mm, 红 (+) / 黑 (-), 带AMP 179228-2连接器
X4925	双引线	PVC材质引线, 长300 mm, 红 (+) / 黑 (-), 带AMP 179228-2连接器
Y4925	双引线	PVC材质引线, 长600 mm, 红 (+) / 黑 (-), 带AMP 179228-2连接器
F	单引线	PTFE材质引线, 长150 mm, 红 (+) / 黑 (-)
277	轴承	两端预加载滚珠轴承。

适配部件

减速箱/丝杠	编码器	驱动器	电缆/配件
20/1R 22E 22EKV 22GPT 22/2 22/5 22/7 23/1	IE2-1024 IEH2-4096 IEH3-4096 IEH3-4096L	SC 1801 P SC 1801 S SC 2402 P SC 2804 S MCDC 3002 P MCDC 3002 S MCDC 3003 P MCDC 3006 S MC 3001 B MC 3001 P MC 3603 S MC 5004 P	若需配件, 请参阅“配件”章节。