

行星减速箱

转矩高

1,8 Nm

15 000 min⁻¹

22GPT 系列

在22°C值

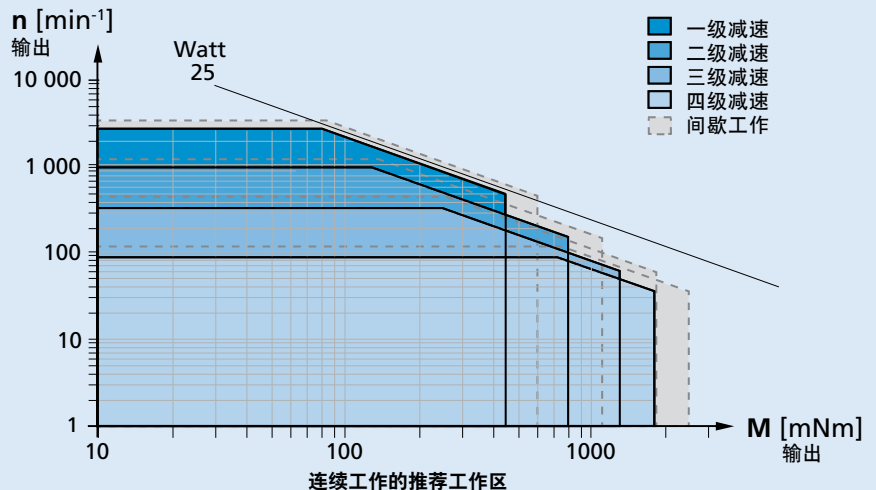
齿轮级数	1	2	2	3	4	4
减速比 ¹⁾ (近似值)	3:1 3,6:1 4,5:1 6,6:1	9:1	11:1 14:1 16:1 20:1 24:1 30:1 44:1	41:1 49:1 59:1 72:1 89:1 108:1 131:1 158:1 196:1	178:1 215:1 267:1 323:1 401:1 474:1 588:1 862:1	711:1 1 042:1 1 294:1
连续转矩	Nm 0,45	0,8	0,8	1,3	1,8	1,4
峰值扭矩	Nm 0,6	1,1	1,1	1,8	2,5	2
峰值转矩	Nm 1	2,5	2,5	3,5	4,5	4
最大持续输入转速	min ⁻¹ 9 000	10 000	12 000	15 000	15 000	15 000
最大间歇输入转速	min ⁻¹ 11 000	12 000	15 000	20 000	20 000	20 000
最大持续输出功率	W 21	12	12	8	7	7
最大间歇输出功率	W 30	18	18	12	10	10
最大功效	% 92	84	82	78	65	65
输入轴齿轮上的最大惯量	gmm ² 75	78	50	34	14	13
扭转刚度,典型值	Nm/° 6	11	11	11	11	11
空载时齿轮回差, 典型值	° 0,8	0,8	0,8	0,8	0,8	0,8
输出轴最大负载:						
- 径向 (距安装面 10 mm)	N 65	90	90	120	150	150
- 轴向	N 60	85	85	110	140	140
输出轴最大允许安装力	N 150	150	150	150	150	150
输出轴间隙:						
- 径向 (距安装面 10 mm)	mm ≤ 0,05	≤ 0,05	≤ 0,05	≤ 0,05	≤ 0,05	≤ 0,05
- 轴向	mm = 0	= 0	= 0	= 0	= 0	= 0
不含电机的长度 (L2)	mm 18,1	24,5	24,5	30,8	37,2	37,2
不含电机与法兰的重量	g 44	58	58	72	86	86
工作温度范围	° C -30 ... +120					
旋转方向 (从输入端到输出端)	=					
外壳材质	不锈钢					
齿轮材质	不锈钢					
输出轴轴承	滚珠轴承, 预加载					

¹⁾ 减速比为近似值。精确值可咨询我们或访问www.faulhaber.cn。

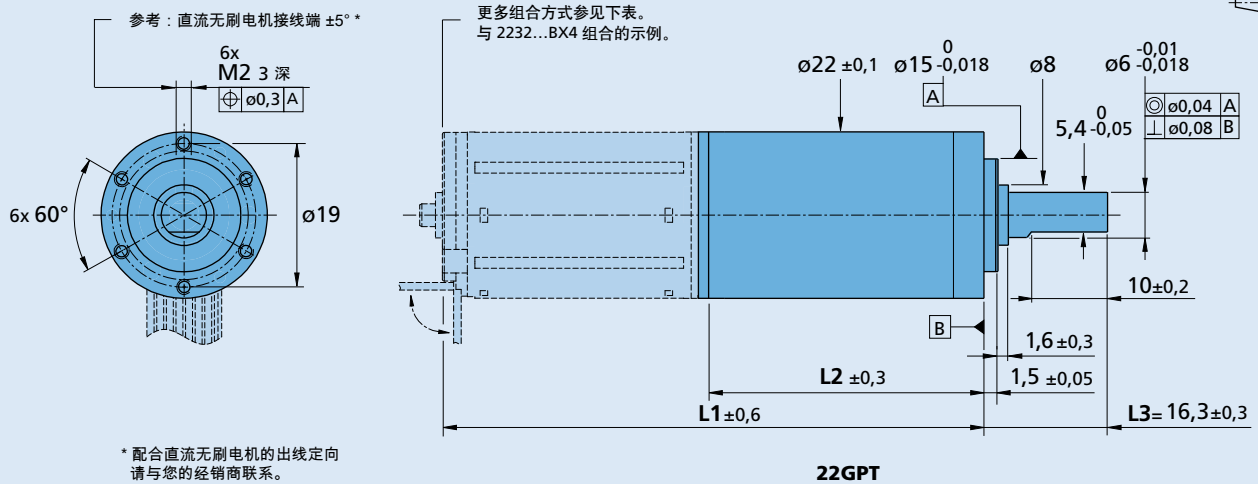
说明:

右侧图表显示了当环境温度为22°C时, 产品所允许的工作区间。

图表对比显示了输出轴端的推荐转速与可达转矩之间的对应关系。



尺寸图



选配件信息

订货代码示例：22GPT 89:1 KS6KL1

选件	型号	说明
KS1	输出轴	圆轴, L3= 16.3 mm
KS2	输出轴	圆轴, L3= 27 mm
KS3	输出轴	加长出轴双面对侧铣扁12 mm, L3= 21 mm
KS4	输出轴	加长出轴带2x2x12mm的DIN 6885-A规格键槽, L3= 21 mm
KS5	输出轴	加长出轴铣扁12 mm, L3= 21 mm
KS6	输出轴	加长出轴铣扁12 mm, 并在距离末端6mm处开一直径2mm的横孔, L3= 21 mm
KS7	输出轴	出轴铣扁10 mm, 末端开一M2.5轴向螺纹孔, L3= 16.3 mm
KS8	输出轴	叉形轴, 槽宽2 mm, L3= 16.3 mm
KS9	输出轴	轴, 带KS4备选键和M2.5轴向螺纹孔, L3= 21 mm
KR1	输出轴/法兰	轴径4 mm, 扁平轴长8 mm, 3x M3 法兰螺纹, L3 =13 mm. L1/L2 +0.4 mm (与22F兼容)
KP1	防护等级	减速箱, 防护等级IP54 (必须与特殊保护的电机组合)
KL1	环境条件	低温扩展, 温度范围-55° C 至 +100° C
KL2	环境条件	真空最低 10 ⁻⁵ Pa (22° C时)
KL3	环境条件	温度范围扩展为-55° C 至 +150° C, 且60° C时适用真空度达10 ⁹ Pa
KC1	线缆定向	电机出线或接线端连线, 与减速箱前端面螺纹安装孔过中心连线夹角为-15°
KC2	线缆定向	电机出线或接线端连线, 与减速箱前端面螺纹安装孔过中心连线夹角为-30°
KC3	线缆定向	电机出线或接线端连线, 与减速箱前端面螺纹安装孔过中心连线夹角为-45°

注意：带有选配码的产品，与标准品的参数规格可能有所不同。请向您的销售代表咨询详细信息。

适配部件

齿轮级数	1	2	3	4
L2 [mm] = 不含电机长度	18,1	24,5	30,8	37,2
L1 [mm] = 带电机的长度	2224U...SR	2232U...SR	2237U...CXR	2242X...CR
	45,1	51,4	57,8	64,1
	2237U...CXR	2342X...CR	2642X...CR/CXR	2657X...CR/CXR
	57,9	64,2	70,6	76,9
	2342X...CR	2642X...CR/CXR	2657X...CR/CXR	2668X...CR
	61,8	68,2	74,5	80,9
	2642X...CR/CXR	2657X...CR/CXR	2668X...CR	2232X...BX4
	65,2	71,6	77,9	84,3
	2657X...CR/CXR	2668X...CR	2232X...BX4	2250X...BX4
	80,2	86,6	92,9	99,3
	2668X...CR	2232X...BX4	2250X...BX4	2264X...BP4
	91,2	97,6	103,9	110,3
	2232X...BX4	2250X...BX4	2264X...BP4	2214X...BXTH
	53,6	60,0	66,3	72,7
	2250X...BX4	2264X...BP4	2214X...BXTH	2214X...BXTR
	71,6	78,0	84,3	90,7
	2264X...BP4	2214X...BXTH	2214X...BXTR	3216X...BXTH
	87,2	93,6	99,9	106,3
	2214X...BXTH	2214X...BXTR	3216X...BXTH	3216X...BXTR
	34,6	41,0	47,3	53,7
	2214X...BXTR	3216X...BXTH	3216X...BXTR	2036U...B
	33,8	40,2	46,5	52,9
	3216X...BXTH	3216X...BXTR	2036U...B	2057X...B
	36,6	43,0	49,3	55,7
	3216X...BXTR	2036U...B	2057X...B	2444X...B
	35,8	42,2	48,5	54,9
	2036U...B	2057X...B	2444X...B	AM2224...10
	56,8	63,2	69,5	75,9
	2057X...B	2444X...B	AM2224...10	
	76,8	83,2	89,5	95,9
	2444X...B	AM2224...10		
	63,8	70,2	76,5	82,9
	AM2224...10			
	48,6	55,0	61,3	67,7