

直流微电机

碳刷换向

20,5 mNm
21,7 W

2342 ... CR 系列

在22°C和名义电压下的值	2342 S	006 CR	012 CR	018 CR	024 CR	036 CR	048 CR	
名义电压	U_N	6	12	18	24	36	48	V
电枢电阻	R	0,362	1,93	4,14	7,14	15,9	31,2	Ω
转子电感	L	13,1	69,1	142	264	569	1 130	μH
最大功效	η_{max}	75	77	78	79	79	80	%
空载电流	I_0	0,157	0,0694	0,0479	0,0351	0,024	0,0163	A
空载转速	n_0	8 310	7 530	7 990	7 870	8 110	7 690	min^{-1}
堵转转矩	M_H	95,6	86,1	87,7	93,2	92,9	89	mNm
转子转动惯量	J	5,6	5,7	6,2	5,8	6,5	6	gcm^2
摩擦转矩	M_R	0,98	1	0,99	0,99	0,99	0,95	mNm
转矩常数	k_M	6,36	14,6	21	28,6	42	59,1	mNm/A
转速常数	k_n	1 500	653	455	334	228	162	min^{-1}/V
转速/转矩斜率	$\Delta n/\Delta M$	85,5	86,2	89,8	83,3	86,1	85,3	$\text{min}^{-1}/\text{mNm}$
热阻:								
- 绕组到外壳	R_{th1}	5,6						K/W
- 外壳到环境 (外部塑料法兰)	R_{th2p}	15						K/W
- 外壳到环境 (外部金属法兰)	R_{th2m}	2,1						K/W
热时间常数:								
- 绕组到外壳	τ_{w1}	12						s
- 外壳到环境 (外部塑料法兰)	τ_{w2p}	580						s
- 外壳到环境 (外部金属法兰)	τ_{w2m}	78						s
工作温度范围:								
- 电机		-30 ... +100						$^{\circ}\text{C}$
- 线圈最高允许温度		+125						$^{\circ}\text{C}$
输出轴轴承		滚珠轴承, 预加载						
输出轴直径		3						mm
输出轴最大载荷:								
- 3 000 min^{-1} 时, 径向 (距轴承 3 mm)		20						N
输出轴最大载荷:								
- 3 000 min^{-1} 时, 轴向		2						N
- 静态 (轴无支撑)		20						N
- 静态 (轴支撑)		900						N
输出轴间隙:								
- 径向		0,015						mm
- 轴向		0						mm
转速可达	n_{max}	11 000						min^{-1}
磁极对数		1						
重量		88						g
外壳材质		钢, 表面镀镍						
磁钢材料		NdFeB						

持续工作时的额定值

额定转矩	M_N	16,6	19,8	19,6	20,5	20,2	20,5	mNm
额定电流 (热限制)	I_N	3	1,6	1,11	0,846	0,57	0,409	A
额定转速	n_N	6 700	5 270	5 690	5 660	5 850	5 390	min^{-1}

注意: 额定值基于名义电压和环境温度22°C条件下。 R_{th2p} 值缩减50%。

说明:

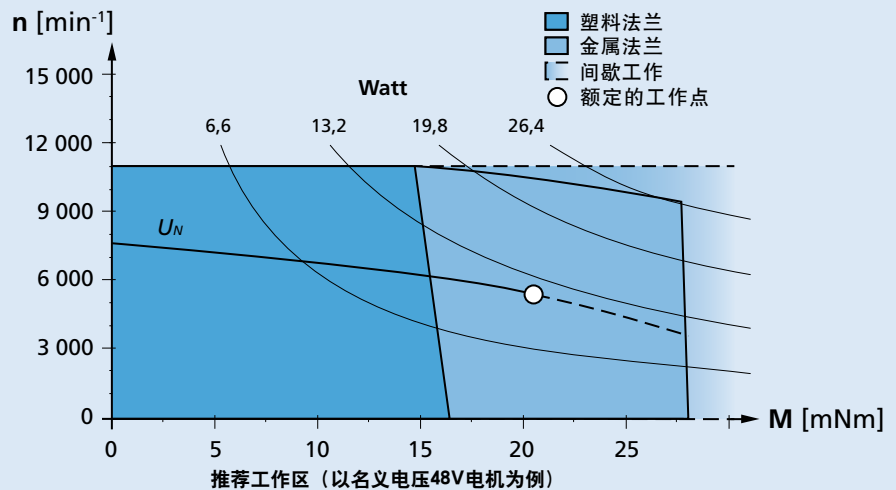
本图表以22°C环境温度为基准, 展示了输出转矩与推荐速度之间的关系。

图表分别展示了电机在塑料法兰和金属法兰两种热耦合条件下的性能。

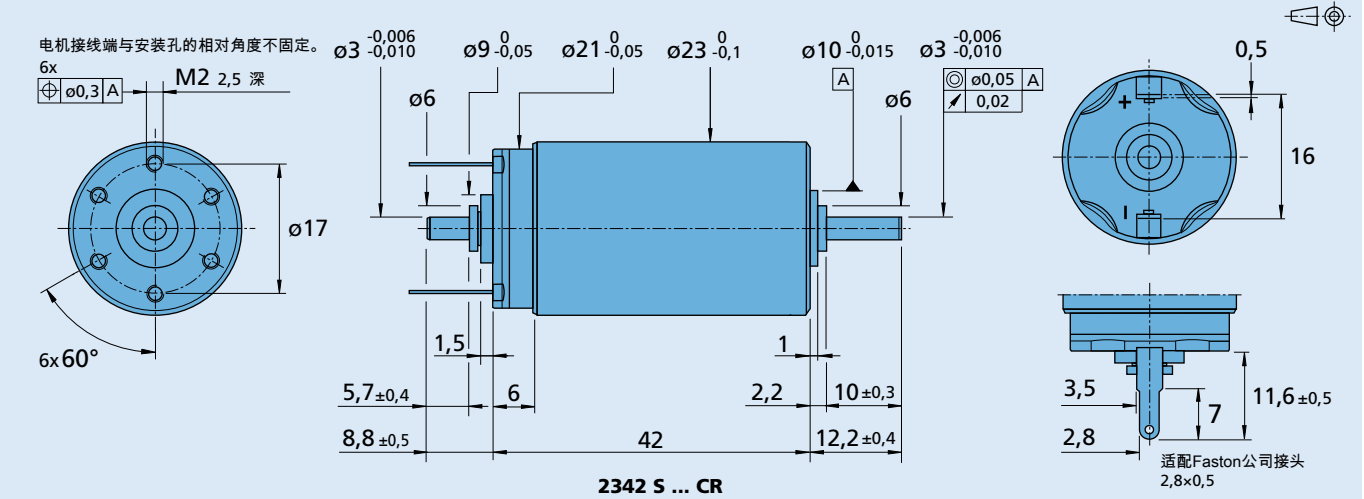
在热极限范围内, 名义电压(U_N)曲线展示了塑料法兰上电机的工作点。

进一步降低热阻可实现更高的转矩。

在名义电压曲线上方的工作点需要更高的工作电压, 而位于名义电压曲线下方的点需要较低的电压。



尺寸图



选配项信息

订货代码示例: **2342S012CR-158**

代码	类型	说明
U	单引线	PTFE材质引线, 长160 mm, 红 (+) / 黑 (-)
158	轴端	无后轴
X188	制动器组合	与MBZ制动器组合

适配部件

减速箱/丝杠	编码器	驱动器	电缆/配件
22GPT	IE3-1024	SC 2402 P	MBZ
22/7	IE3-1024 L	SC 2804 S	若需配件, 请参阅“配件”章节。
23/1	IERS3-500	SC 5004 P	
26A	IERS3-500 L	SC 5008 S	
26/1R	IER3-10000	MC 3001 B	
30/1	IER3-10000 L	MC 3001 P	
30/1 S		MC 3603 S	
22L ... ML		MC 5004 P	
22L ... SB		MC 5005 S	
22L ... PB			