

直流无刷伺服电机

四磁极

53 mNm
45 W

3242 ... BX4 系列

在22°C和名义电压下的值	3242 G	012 BX4	018 BX4	024 BX4	036 BX4	042 BX4	048 BX4	
1 名义电压	U_N	12	18	24	36	42	48	V
2 端电阻, 相间	R	0,92	2,01	3,67	8,96	11,7	15,1	Ω
3 最大功效	η_{max}	78	78	78	77	78	78	%
4 空载转速	n_0	5 600	5 500	5 600	5 500	5 500	5 500	min^{-1}
5 空载电流 (输出轴直径 5 mm)	I_0	0,179	0,117	0,089	0,059	0,05	0,044	A
6 堵转转矩	M_H	268,7	280	269,4	251	262	265	mNm
7 摩擦转矩, 静态	C_0	1,3	1,3	1,3	1,3	1,3	1,3	mNm
8 摩擦转矩, 动态	C_V	$4,1 \cdot 10^{-4}$	$4,1 \cdot 10^{-4}$	$4,1 \cdot 10^{-4}$	$4,1 \cdot 10^{-4}$	$4,1 \cdot 10^{-4}$	$4,1 \cdot 10^{-4}$	$\text{mNm}/\text{min}^{-1}$
9 转速常数	k_n	461	304	231	152	130	114	min^{-1}/V
10 反电动势常数	k_E	2,168	3,285	4,335	6,571	7,666	8,762	$\text{mV}/\text{min}^{-1}$
11 转矩常数	k_M	20,7	31,4	41,4	62,8	73,1	83,7	mNm/A
12 电流常数	k_I	0,048	0,032	0,024	0,016	0,014	0,012	A/mNm
13 转速/转矩斜率	$\Delta n/\Delta M$	20,5	19,5	20,4	21,7	20,8	20,6	$\text{min}^{-1}/\text{mNm}$
14 相电感	L	60	132	240	529	719	940	μH
15 机械时间常数	τ_m	6,4	6,1	6,4	6,8	6,5	6,5	ms
16 转子转动惯量	J	30	30	30	30	30	30	gcm^2
17 最大角加速度	α_{max}	90	93,2	90	83,6	87,2	88,3	$\cdot 10^3 \text{rad}/\text{s}^2$
18 热阻	R_{th1} / R_{th2}	2,3 / 11,6						K/W
19 热时间常数	τ_{w1} / τ_{w2}	13 / 880						s
20 工作温度范围:								
- 电机		-40 ... +100						$^{\circ}\text{C}$
- 线圈最高允许温度		+125						$^{\circ}\text{C}$
21 输出轴轴承		滚珠轴承, 预加载						
22 输出轴最大载荷:								
- 输出轴直径		5						mm
- 3 000 min^{-1} 径向 (距安装面 5 mm)		50						N
- 3 000 min^{-1} , 轴向 (仅推力)		5						N
- 静止, 轴向 (仅推力)		50						N
23 输出轴间隙:								
- 径向	\leq	0,015						mm
- 轴向	$=$	0						mm
24 外壳材质		不锈钢						
25 重量		179						g
26 旋转方向		由驱动器控制, 可正反转						
27 转速可达	n_{max}	17 000						min^{-1}
28 磁极对数		2						
29 霍尔传感器		数字						
30 磁钢材料		NdFeB						
持续工作时的额定值								
31 额定转矩	M_N	41,8	43	41,8	40,7	41,6	41,8	mNm
32 额定电流 (热限制)	I_N	2,43	1,64	1,21	0,78	0,68	0,6	A
33 额定转速	n_N	4 600	4 580	4 600	4 480	4 520	4 530	min^{-1}

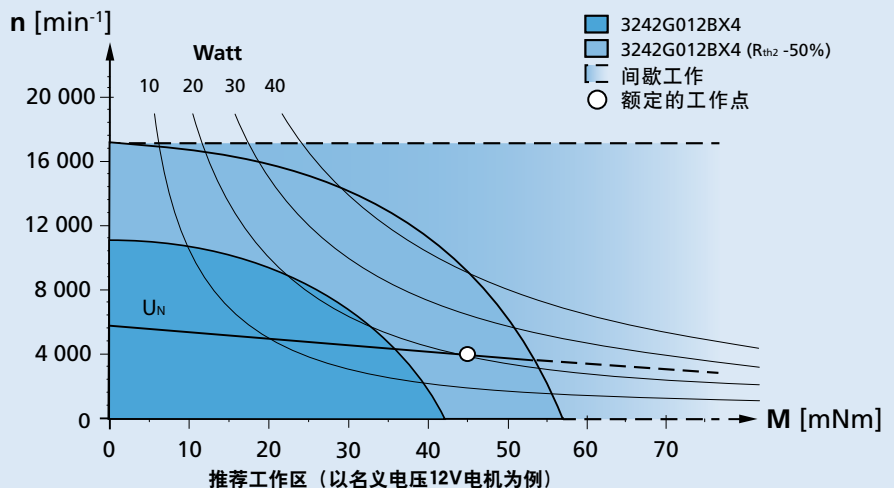
注意: 额定值基于名义电压和环境温度22°C条件下。 R_{th2} 值缩减25%。

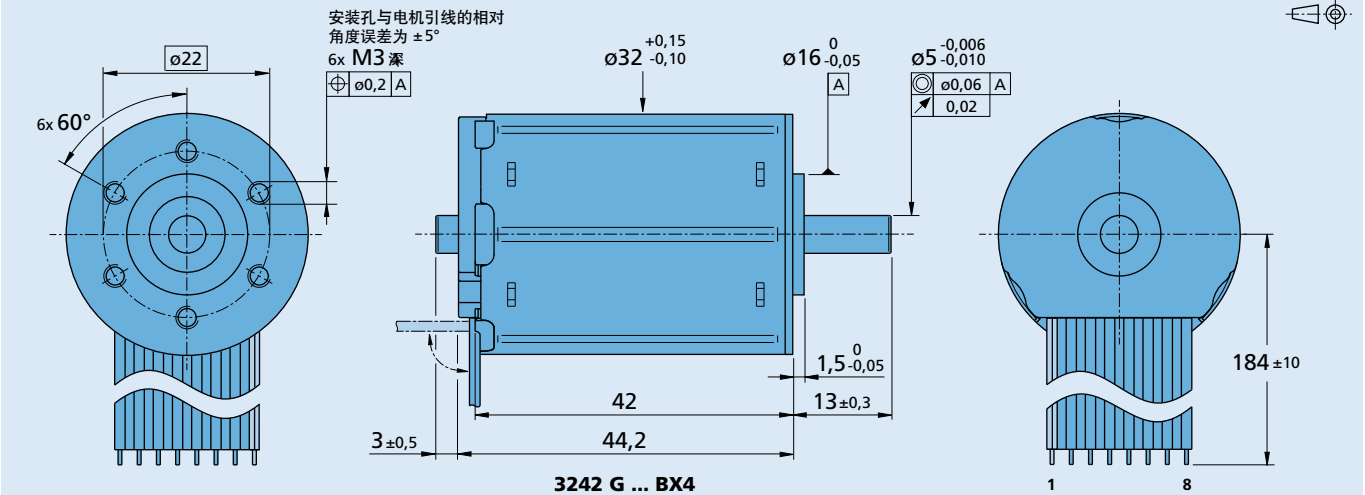
说明:

右侧图表是当环境温度为22°C时电机输出推荐转速与转矩的对应关系。

图表对比显示了电机在完全绝热与适当散热 (例如热阻 R_{th2} 降低 50%) 条件下的工作特性。

名义电压 (U_N) 曲线是在隔热与散热环境中, 电机在名义电压下的工作点。工作区间位于曲线上方时需提高电压, 反之则需降低电压。



尺寸图

选件、电缆和连接信息

 订货代码示例: **3242G012BX4-3692**

代码	类型	说明
3830	连接器 	AWG 26 / PVC排线，带MOLEX Microfit 3.0. 43025-0800端子，推荐配套端子43020-0800
4935	单线	线长184 mm，PTFE材质，AWG22
X4935	单线	线长300 mm，PTFE材质，AWG22
Y4935	单线	线长600 mm，PTFE材质，AWG22
4747	温度范围	最高150° C，绕组最高150° C，线长184 mm，PTFE材质，AWG22
X4747	温度范围	最高150° C，绕组最高150° C，线长300 mm，PTFE材质，AWG22
Y4747	温度范围	最高150° C，绕组最高150° C，线长600 mm，PTFE材质，AWG22
Y158	轴端	无第二轴端的电机
3692	控制器组合	模拟霍尔传感器，适配MCBL运动控制器组合

接线表

标配	选配: 4935/4747		
号码	功能	功能	颜色
1	绕组 C	绕组 C	黄
2	绕组 B	绕组 B	橙
3	绕组 A	绕组 A	褐
4	GND	GND	黑
5	U _{DD} (+5V)	U _{DD} (+5V)	红
6	霍尔传感器 C	霍尔传感器 C	灰
7	霍尔传感器 B	霍尔传感器 B	蓝
8	霍尔传感器 A	霍尔传感器 A	绿

标配柔性印刷电缆

8×AWG24, PVC 排线，间距2.54 mm，线头镀锡。

适配部件

减速箱/丝杠	编码器	驱动器	电缆/配件
32GPT 32/3 32/3R 38/1 38/1 S 38/2 38/2 S 42GPT 32L ... TL 32L ... ML 32L ... SB 32L ... PB	IE3-1024 IE3-1024 L IER3-10000 IER3-10000 L AEMT-12/16 L AES-4096 L	SC 2402 P SC 2804 S SC 5004 P SC 5008 S MCBL 3002 P MCBL 3002 S MCBL 3003 P MCBL 3006 S MC 5004 P MC 5005 S MC 5010 S	MBZ 制动MBZ仅可与模拟霍尔传感器结合使用。 若需配件，请参阅“配件”章节。