

步进电机

1,6 mNm

两相, 20 步旋转一圈

AM1020 系列

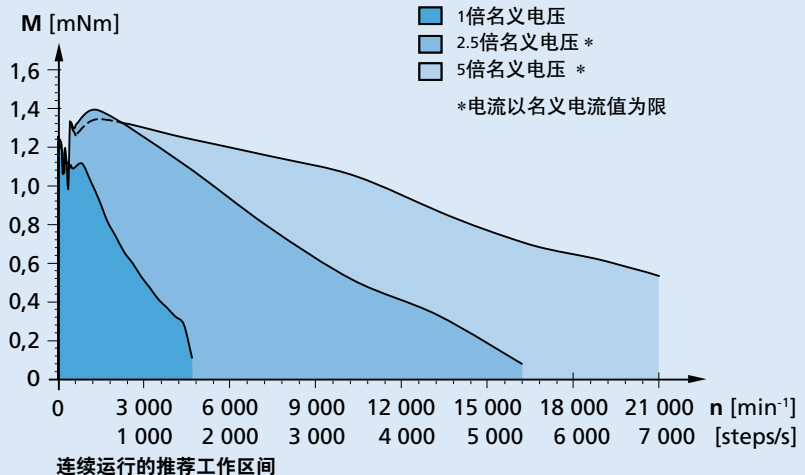
在22°C的值	AM1020	0250	0180	0090	0045	
名义相电流 (双相导通)		0,25	0,18	0,09	0,045	A
电流提升 (双相导通)		0,5	0,36	0,18	0,09	A
名义电压 (双相导通)		2	3	6	12	V
相电阻		8	16	65	250	Ω
相电感 (1 kHz)		2,4	5,2	21,4	80,1	mH
保持转矩 (名义电流值下, 双相导通)		1,6	1,6	1,6	1,6	mNm
保持转矩 (峰值相电流)		2,4	2,4	2,4	2,4	mNm
残留转矩, 典型值		0,14	0,14	0,14	0,14	mNm
反电动势幅值		1,8	2,6	5,3	10,5	V/k step/s
电气时间常数	0,32					ms
转子转动惯量	$9 \cdot 10^{-9}$					kgm ²
步进角 (整步)	18					°
步进角精度	±10					%
角加速度	$256 \cdot 10^3$					rad/s ²
谐振频率 (空载时)	65					Hz
热阻	3,9 / 53,8					K/W
热时间常数	4,5 / 200					s
工作温度范围	-35 ... +70					° C
- 线圈最高允许温度	+130					° C
输出轴轴承 ^{1) 2)}	烧结轴承 (轴承代码: SB)		滚珠轴承, 预加载 (轴承代码: 2R)			
输出轴最大载荷:						
- 输出轴直径	1,2		1,2			mm
- 5 000 min ⁻¹ 时, 径向 (距轴承 3 mm)	0,3		4			N
- 5 000 min ⁻¹ 时, 轴向	0,3		3			N
- 静止, 轴向	0,3		11			N
输出轴间隙:						
- 径向	0,015		0,012			mm
- 轴向	0,15		0			mm
外壳材质	铝, 表面黑色阳极化处理					
重量	5,5					g
磁钢材料	NdFeB					

¹⁾ 如需特殊润滑剂请垂询。

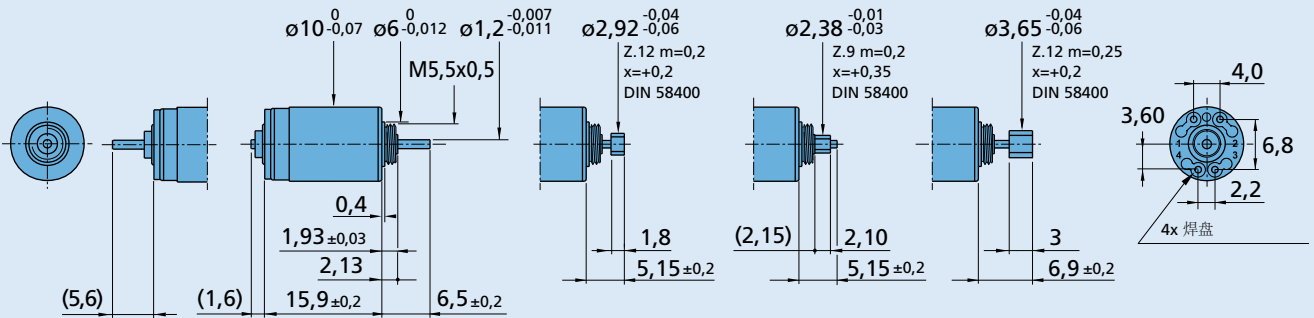
²⁾ 2个预载滚珠轴承 (如有需要请垂询), 用于真空和低温环境 (轴承代码: RC)。

驱动参数设置:

采用PWM或恒流斩波 (电流模式)
驱动时, 电流须设为名义值,
电压通常为名义电压的2.5~5倍。
曲线所示的负载惯量为 6×10^{-8} kgm²。
1倍名义电压的曲线基于半步驱动,
其余曲线基于1/4细分的微步驱动。



尺寸图



AM1020

配 10/1 系列减速机

配 12/3、12/5 系列减速机

配 12/4 系列减速机

选件和连接信息

样品规格: **AM10202R018001**

电机型号		前轴规格	接线图	
仅前端出轴	双端出轴		号码	功能
01	00	光轴	1	相 A +
08	09	适配10/1系列减速机	2	相 A -
10	11	适配12/5、12/3系列减速机	3	相 B +
21	20	光轴适配 M1.2 丝杠轴	4	相 B -
23	22	光轴适配M2-M3丝杠		
25	24	光轴适配M1.6丝杠		
31	30	适配12/4系列减速机		
	40	光轴IEP3-4096适配系列编码器, 必须增加一条电机电缆		
	41	光轴适配M2-M3丝杠IEP3-4096适配系列编码器, 必须增加一条电机电缆		
	42	光轴适配M1.6丝杠IEP3-4096适配系列编码器, 必须增加一条电机电缆		
	43	光轴适配 M1.2 丝杠轴IEP3-4096适配系列编码器, 必须增加一条电机电缆		
	44	适配10/1系列减速机IEP3-4096适配系列编码器, 必须增加一条电机电缆		
	45	适配12/5、12/3系列减速机IEP3-4096适配系列编码器, 必须增加一条电机电缆		
	46	适配12/4系列减速机IEP3-4096适配系列编码器, 必须增加一条电机电缆		

代码	描述
单线	线长 50/100/150/300 mm 毫米, PTFE 材质
连接器	线长 50/100/150/300 mm 毫米, PVC 材质, 或 线长150mm 毫米EFTE/PTFE电缆。使用 MOLEX 51021-0400端子,

减速机/丝杠	编码器	驱动器	电缆/配件
10/1 12/3 12/4 12/5 M1,2 x 0,25 x L1 M1,6 x 0,35 x L1 M2 x 0,2 x L1 M3 x 0,5 x L1 10L ... SL 10L ... HL	IEP3-4096	MC 3602 B MCST 3601	详细的电缆选项见应用说明 AN 010, 可从 FAULHABER 网站下载。