

步进电机

22 mNm

两相，24步旋转一圈

AM2224 系列

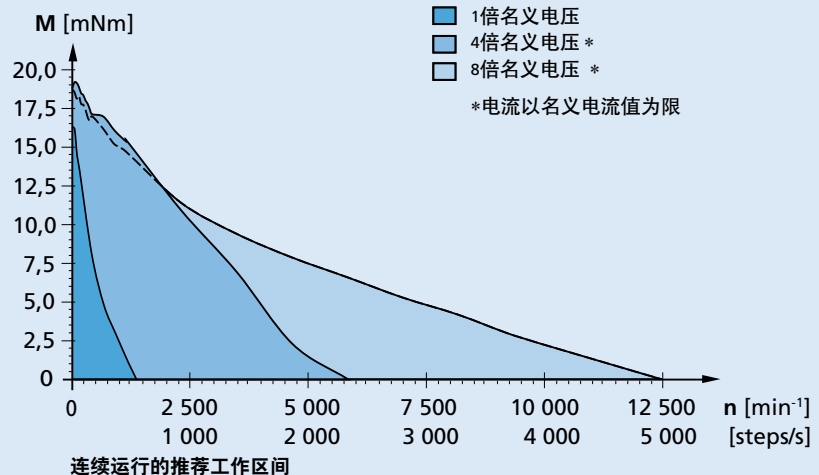
在22°C的值	AM2224	1000	0500	0250	0125	
名义相电流 (双相导通)		1	0,5	0,25	0,125	A
电流提升 (双相导通)		2	1	0,5	0,25	A
名义电压 (双相导通)		1,4	3	6	12	V
相电阻		0,9	4,8	18	75	Ω
相电感 (1 kHz)		0,9	4,3	16,3	65,6	mH
保持转矩 (名义电流值下, 双相导通)		22	22	22	22	mNm
保持转矩 (峰值相电流)		37	37	37	37	mNm
残留转矩, 典型值		1,47	1,47	1,47	1,47	mNm
反电动势幅值		3,8	8,3	16,3	32,7	V/k step/s
电气时间常数	1,7					ms
转子转动惯量	253 · 10 ⁻⁹					kgm ²
步进角 (整步)	15					°
步进角精度	±10					%
角加速度	146 · 10 ³					rad/s ²
谐振频率 (空载时)	45					Hz
热阻	4,8 / 20,4					K/W
热时间常数	10 / 620					s
工作温度范围	-35 ... +70					° C
- 线圈最高允许温度	+130					° C
输出轴轴承 ^{1) 2)}	烧结轴承 (轴承代码: SB)		滚珠轴承, 预加载 (轴承代码: 2R)			
输出轴最大载荷:						
- 输出轴直径	2		2			mm
- 5 000 min ⁻¹ 时, 径向 (距轴承 3 mm)	1,5		8			N
- 5 000 min ⁻¹ 时, 轴向	0,5		4			N
- 静止, 轴向	0,5		24,8			N
输出轴间隙:						
- 径向	0,03		0,015			mm
- 轴向	0,2		0			mm
外壳材质	铝, 表面黑色阳极化处理					
重量	43					g
磁钢材料	NdFeB					

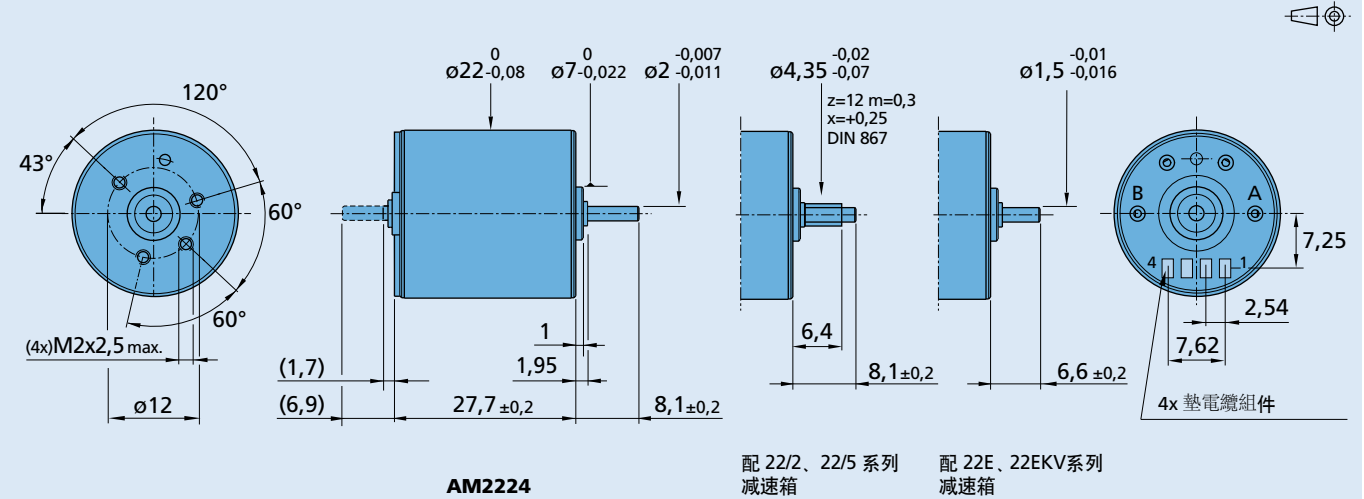
¹⁾ 如需特殊润滑剂请垂询。

²⁾ 2个预载滚珠轴承 (如有需要请垂询), 用于真空和低温环境 (轴承代码: RC)。

驱动参数设置:

采用PWM或恒流斩波 (电流模式)
 驱动时, 电流须设为名义值,
 电压通常为名义电压的4~8倍。
 曲线所示的负载惯量为600 × 10⁻⁹kgm²。
 1倍名义电压的曲线基于半步驱动,
 其余曲线基于1/4细分的微步驱动。



尺寸图

选件和连接信息

 样品规格: **AM22242R050010**

电机型号		前轴规格	接续图	
仅前端出轴	双端出轴		号码	功能
10	11	光轴, L = 8.1 mm, 适配 20/1R, 22/7, 23/1, 22GPT 系列减速箱 22L 线性执行器	1	相 A +
12	13	光轴, L = 6.6 mm, 适配 22E, 22EKV 系列减速箱	2	相 A -
14	15	适配 22/2, 22/5 系列减速箱	3	相 B +
	16	光轴 20/1R, 22/7, 23/1, 22GPT 适配 22L 线性执行器 PE22-120 系列编码器	4	相 B -
	17	光轴 22E, 22EKV 适配 PE22-120 系列编码器		
	18	适配 22/2, 22/5 系列减速箱, 适配 PE22-120 系列编码器		

代码	前轴规格
单线	线长 50/100/150/300 mm 毫米, PTFE 材质
连接器	线长 50/100/150/300 mm 毫米, PVC 材质, 或 线长 150mm 毫米 EFTE/PTFE 电缆。使用 MOLEX 51021-0400 端子,

适配部件	编码器	驱动器	电缆/配件
减速箱/丝杠 20/1R 22E 22EKV 22GPT 22/2 22/5 22/7 23/1 22L ... ML 22L ... SB 22L ... PB	PE22-120	MCST 3601	详细的电缆选项见应用说明 AN 010, 可从 FAULHABER 网站下载。