

步进电机

62 mNm

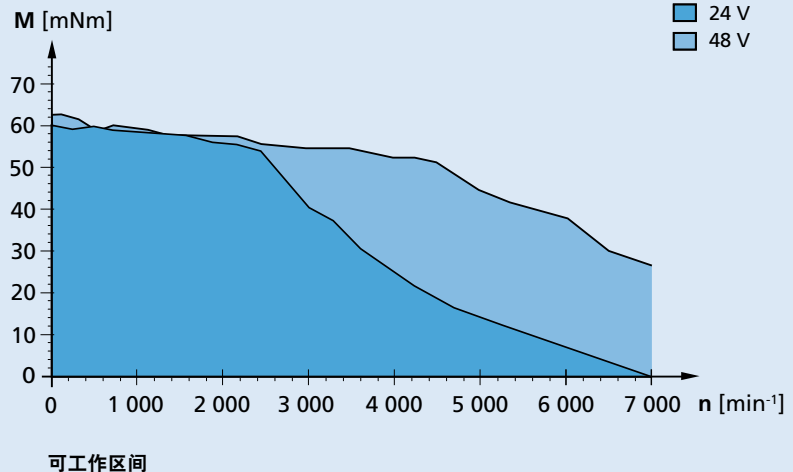
两相，盘式磁体结构，
100步旋转一圈，微步驱动

DM40100R 系列

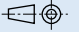
在22°C的值	DM40100R		2630		1550		0940			
接线方式	并联	串联	并联	串联	并联	串联	并联	串联		
名义相电流 (单相导通)	2,63	1,32	1,55	0,78	0,94	0,47			A	
峰值相电流 (单相导通)	5,09	2,55	4,6	2,3	1,81	0,91			A	
相电阻	0,9	3,8	2,9	11,8	7,5	30			Ω	
相电感 (1 kHz)	1,15	4,6	3,3	13,2	9	36			mH	
保持转矩 (名义相电流, 单相导通)	62	62	62	62	62	62			mNm	
保持转矩 (峰值相电流)	120	120	120	120	120	120			mNm	
残留转矩, 典型值	3	3	3	3	3	3			mNm	
反电动势幅值	1,47	2,95	2,5	5	4,14	8,27			V/k step/s	
电气时间常数									1,2	ms
转子转动惯量									$2,7 \cdot 10^{-7}$	kgm ²
步进角 (整步)									3,6	°
步进角精度									±6	%
角加速度									$444 \cdot 10^3$	rad/s ²
转速可达									10 000	min ⁻¹
谐振频率 (空载时)									75	Hz
热阻									14	K/W
热时间常数									12	min
工作温度范围									-20 ... +50	° C
- 线圈最高允许温度									+130	° C
输出轴轴承									滚动轴承 (轴承代码: 2R)	
输出轴最大载荷:										
- 输出轴直径									5	mm
- 5 000 min ⁻¹ 时, 径向 (距轴承 5 mm)									29	N
- 5 000 min ⁻¹ 时, 轴向									8	N
- 静止, 轴向									100	N
输出轴间隙:										
- 径向									0,015	mm
- 轴向									0	mm
外壳材质									聚苯硫醚 (PPS)	
重量									125	g
磁钢材料									NdFeB	

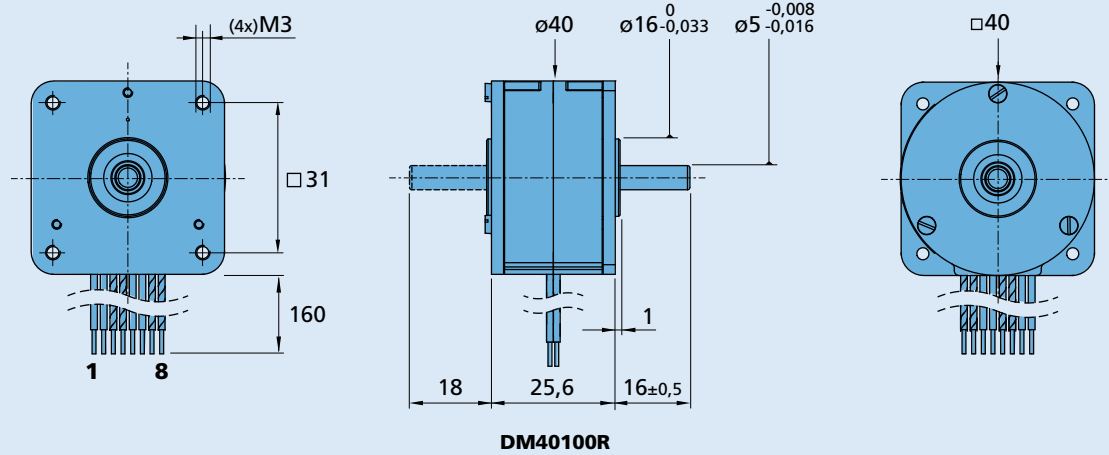
说明:

图为DM40100R263000电机带一惯量为 $1.49 \cdot 10^{-5} \text{kgm}^2$ 的负载, 使用Technosoft的IDS640驱动器的工作曲线。驱动方式为正余弦控制模式, 256微步峰值电流2.63A。



尺寸图

尺寸按比例缩小 



选件和连接信息

订货代码示例: **DM40100R2R155000**

电机型号		前轴规格	接线表		
仅前端出轴	双端出轴		序号	颜色	相
00	01	光轴, L=16mm	1	褐	A+
	02	光轴, L=16mm, 适配编码器	2	橙	A+
			3	褐-白	A-
			4	橙-白	A-
			5	红	B+
			6	黄	B+
			7	红-白	B-
			8	黄-白	B-

适配部件

减速箱/丝杠	编码器	驱动器	电缆/配件
	IE3-1024	MC 3602 B MC 3606 B	