

编码器

磁电式编码器，数字输出，双通道
64 - 1024 脉冲

适配部件
直流微电机
直流无刷电机

IE2-1024 系列

		IE2-64	IE2-128	IE2-256	IE2-512	IE2-1024		
每圈线数	N	64	128	256	512	1 024		
频响上限 (截止频率) ¹⁾	f	20	40	80	160	300	kHz	
输出信号, 方波		2					通道	
电源电压	U_{DD}	4,5 ... 5,5						V
工作电流, 典型值 ²⁾	I_{DD}	typ. 9,5, max. 13						mA
最大输出电流 ³⁾	I_{OUT}	5						mA
A、B通道相位差	Φ	90 ± 45						° e
信号上升/下降沿最大时间($C_{LOAD} = 50$ pF)	tr/tf	0,1 / 0,1						μs
传感器磁铁转动惯量 ⁴⁾	J	0,09						gcm ²
工作温度范围		-25 ... +85						°C

¹⁾ 转速 (min⁻¹) = 频率 f (Hz) x 60/ N

²⁾ $U_{DD} = 5$ V: 空载输出

³⁾ $U_{DD} = 5$ V: 逻辑低电平 < 0.5 V, 逻辑高 > 4.5 V: 兼容CMOS与TTL电平规格

⁴⁾ 适用于无刷直流伺服电机, 编码盘惯量 $J = 0.14$ gcm²

适配电机

尺寸图纸 A	<L1 [mm]		
1336 ... CXR - 123	47,5		
尺寸图纸 B	<L1 [mm]		
1516 ... SR	18,2		
1524 ... SR	26,2		
1717 ... SR	19,4		
1724 ... SR	26,4		
2224 ... SR	26,6		
2232 ... SR	34,6		
尺寸图纸 C	<L1 [mm]		
1727 ... CXR - 123	38,2		
1741 ... CXR - 123	52,2		
尺寸图纸 D	<L1 [mm]		
1628 ... B - K313	38,8		
2036 ... B - K313	46,8		
2057 ... B - K313	68,3		

特性

该系列编码器与 FAULHABER 直流微电机和直流无刷伺服电机结合为一体, 用于测量与反馈电机的转速、转向和位置。

有刷电机的电源、编码器电源和两路信号输出, 共用一条尾端带插座的排线。

集成该系列编码器的 SR 系列直流电机, 长度最短仅增加 1.4 mm! 直流微电机和无刷直流伺服电机的内置选配件。

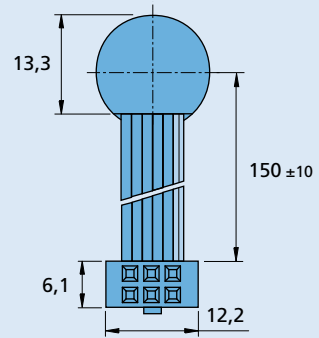
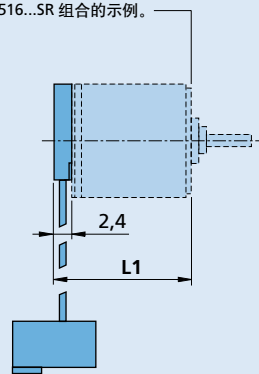
所适配的电机, 包括电机可配的减速箱资料, 请参阅各自的参数表。

若需配件, 请参阅“配件”章节。

编码器主要由固态霍尔传感器与低惯量的码盘构成, 输出两路相位差为 90° 的信号。

尺寸图纸 B

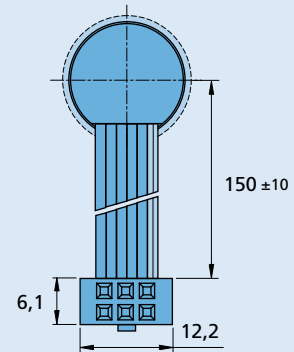
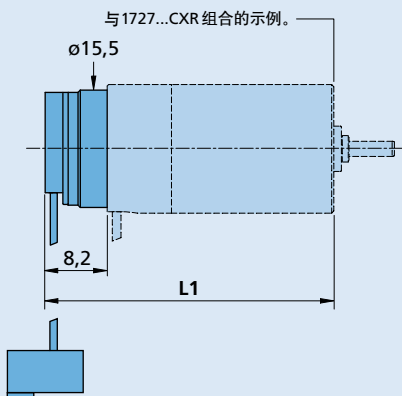
与1516...SR组合的示例。



IE2-1024

尺寸图纸 C

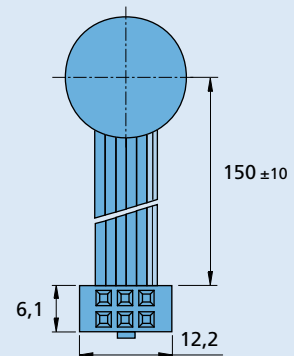
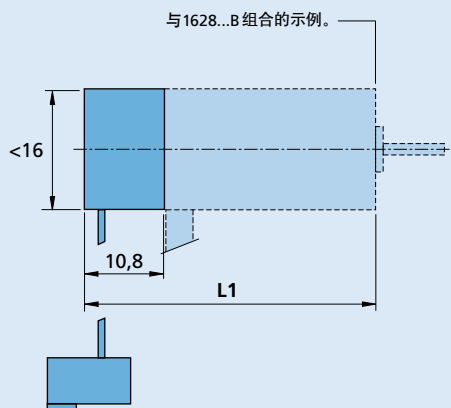
与1727...CXR组合的示例。



IE2-1024

尺寸图纸 D

与1628...B组合的示例。



IE2-1024