

# 编码器

磁电式编码器，数字输出，三通道  
1 - 1024 脉冲

适配部件  
直流无刷电机  
直流微电机  
步进电机

## IE3-1024 系列

		IE3-32	IE3-64	IE3-128	IE3-256	IE3-512	IE3-1024	
每圈线数	<i>N</i>	32	64	128	256	512	1 024	
频响上限 (截止频率) <sup>1)</sup>	<i>f</i>	15	30	60	120	240	430	kHz
输出信号, 方波		2+1 索引通道						通道
电源电压 <sup>2)</sup>	<i>U<sub>DD</sub></i>	4,5 ... 5,5						V
工作电流, 典型值 <sup>3)</sup>	<i>I<sub>DD</sub></i>	typ. 20, max. 30						mA
最大输出电流 <sup>4)</sup>	<i>I<sub>OUT</sub></i>	4						mA
索引脉冲宽度 <sup>5)</sup>	<i>P<sub>0</sub></i>	90 ± 45						° e
A、B通道相位差 <sup>5)</sup>	$\Phi$	90 ± 45						° e
信号上升/下降沿最大时间( <i>C<sub>LOAD</sub></i> = 50 pF)	<i>tr/tf</i>	0,1 / 0,1						μs
传感器磁铁转动惯量	<i>J</i>	0,08						gcm <sup>2</sup>
工作温度范围		-40 ... +100						° C
精度, 典型值		0,5						° m
重复精度, 典型值		0,1						° m
滞后角		0,17						° m
最小边沿间距		421						ns
重量, 典型值		13,5						g

<sup>1)</sup> 转速 (min<sup>-1</sup>) = 频率 *f*(Hz) x 60/*N*

<sup>2)</sup> 3,0 ... 3,6 V 选配件

<sup>3)</sup> *U<sub>DD</sub>* = 5 V: 空载输出

<sup>4)</sup> *U<sub>DD</sub>* = 5 V: 低逻辑电平 < 0.4 V, 高逻辑电平 > 4.5 V: 兼容 CMOS 与 TTL 电平规格

<sup>5)</sup> 转速为 5000 min<sup>-1</sup> 时。

### 适配电机

尺寸图纸 A	<L1 [mm]	尺寸图纸 D	<L1 [mm]	尺寸图纸 I	<L1 [mm]
2214 ... BXT H	26,8	2444 ... B - K1838	55,3	DM40100R	38,9
3216 ... BXT H	28,7	3056 ... B - K1838	67,3	DM52100N	45,9
4221 ... BXT H	34,0	3564 ... B - K1838	75,3	DM52100R	45,9
		4490 ... B - K1838	100,3		
		4490 ... BS - K1838	100,3		
尺寸图纸 B	<L1 [mm]	尺寸图纸 E	<L1 [mm]		
2237 ... CXR	52,5	2232 ... BX4	50,2		
2264 ... BP4	79,1	2250 ... BX4	68,2		
3274 ... BP4	90,8				
尺寸图纸 C	<L1 [mm]	尺寸图纸 F	<L1 [mm]		
2342 ... CR	60,5	3242 ... BX4	60,0		
2642 ... CXR	60,5	3268 ... BX4	86,0		
2642 ... CR	60,5				
2657 ... CXR	75,5				
2657 ... CR	75,5				
2668 ... CR	86,5	尺寸图纸 G	<L1 [mm]		
3242 ... CR	60,5	3863 ... CR - 2016	82,6		
3257 ... CR	75,5	3890 ... CR - 2016	108,6		
3272 ... CR	90,5				
		尺寸图纸 H	<L1 [mm]		
		AM3248	56,4		

### 特性

该系列增量式编码器有3个信号输出通道，与 FAULHABER 电机结合为一体，用测量与反馈电机的转速、转向和位置。

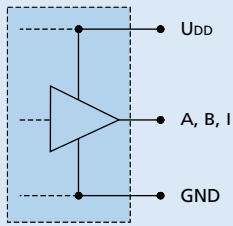
固定在电机轴上的永磁体编码盘随电机同步旋转，角位移器探测其磁场变化，处理后输出两路相位差为90°的方波脉冲。每转一圈，各路至多可输出1024个脉冲，同时，索引通道还将输出一个索引脉冲。

该系列编码器有多种不同分辨率可选。编码器采用排线输出。

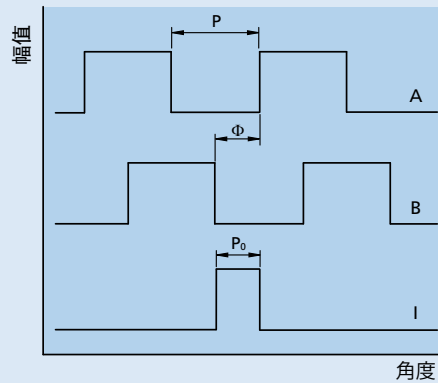
若需配件，请参阅“配件”章节。

线路图 / 输出信号

输出电路

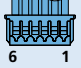


输出信号  
面向输出轴方向，顺时针旋转。



接线说明

订货代码示例: 2444S024B-K1838 IE3-1024

代码	类型	说明
3807	电机端子 	适配CR、CXR系列有刷电机与B(S), BP4, BXT H系列无刷伺服电机 选配端子: AWG28 / PVC排线, 带Molex公司的Picoblade 51021-0600端子。 推荐的配套端子为53047-0610
3592	电机端子 	适配BX4系列无刷伺服电机 选配端子: AWG28 / PVC排线, 带Molex公司的Picoblade 51021-0600端子。 推荐的配套端子为53047-0610
	线的分辨率	可根据要求提供每转 1-1024线的分辨率。

输出端

序号 功能

- 1 N.C.
- 2 信号通道 I
- 3 电源地 GND
- 4 编码器电源+ U<sub>DD</sub>
- 5 信号通道 B
- 6 信号通道 A

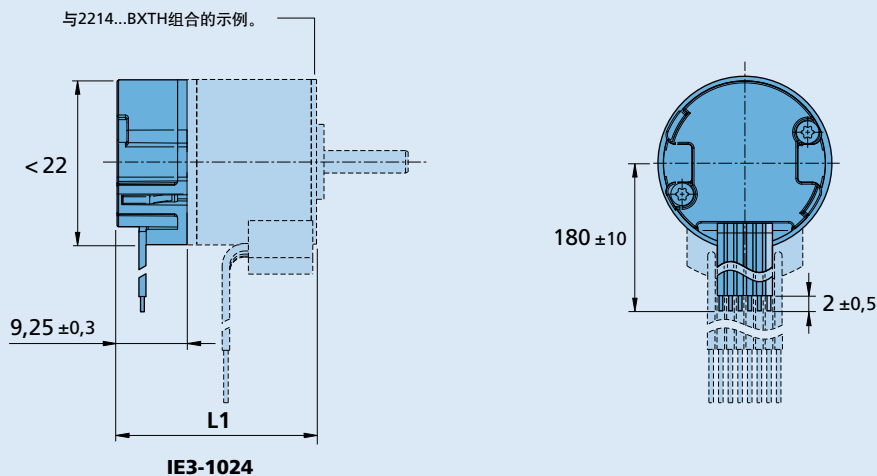


电缆  
PVC排线, 6位, AWG 28, 间距 1.27 mm。

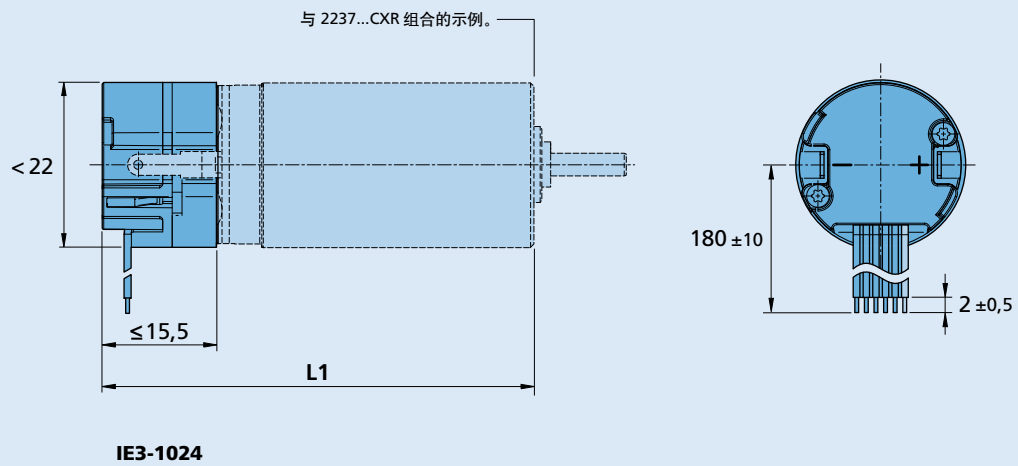
注意:  
接线错误将损坏电机与编码器电路。该损坏无法修复!

与带数字式霍尔传感器的BX4直流无刷伺服电机组合,  
编码器和电机的传感器电源连接器相互连接。

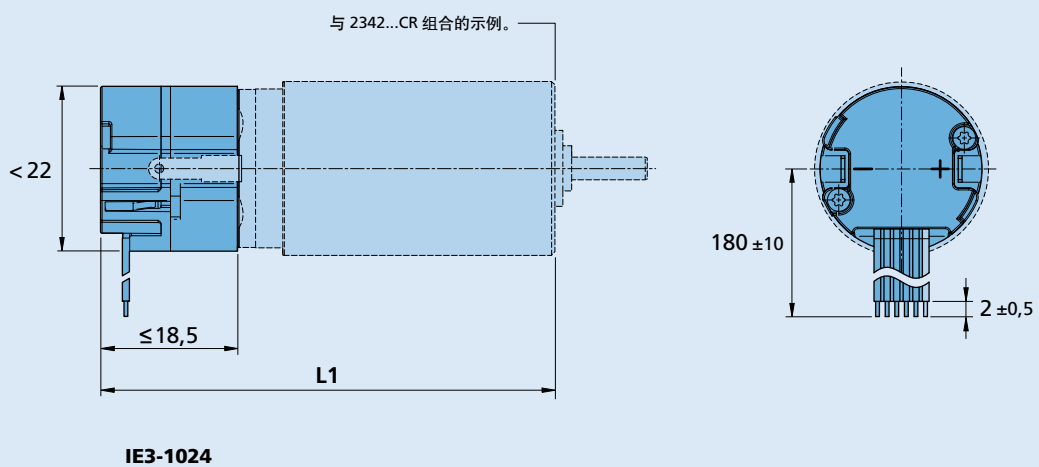
尺寸图纸 A



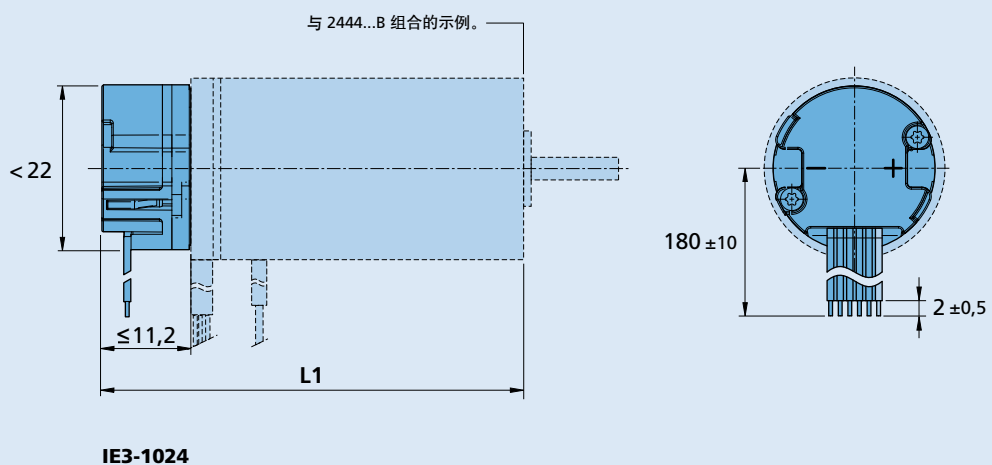
尺寸图纸 B



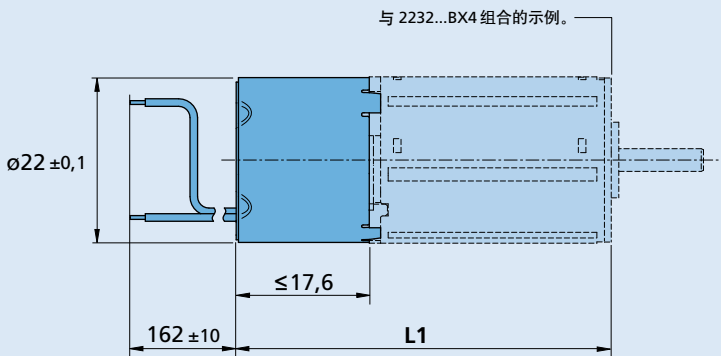
尺寸图纸 C



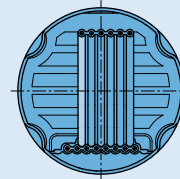
尺寸图纸 D



尺寸图纸 E



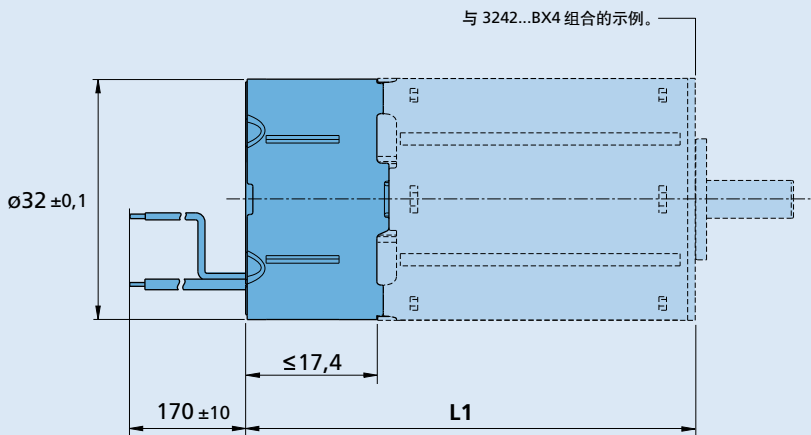
编码器接线端



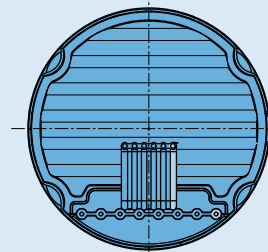
电机接线端

IE3-1024

尺寸图纸 F



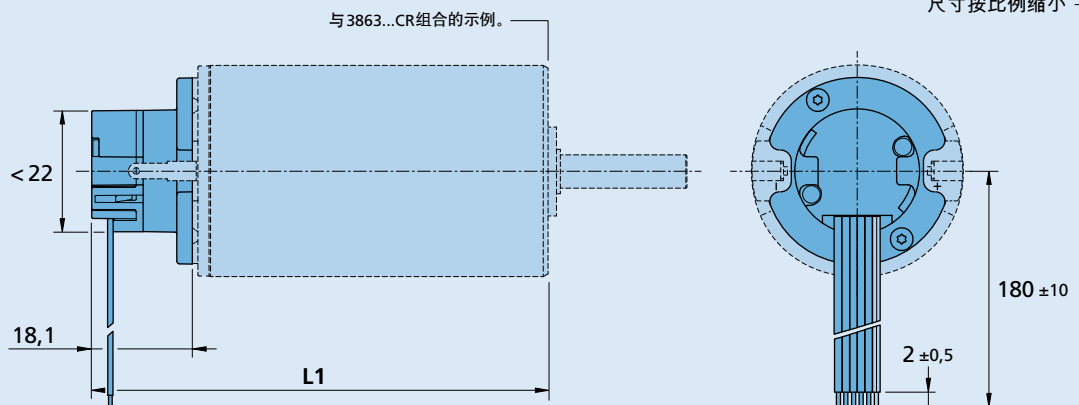
编码器接线端



电机接线端

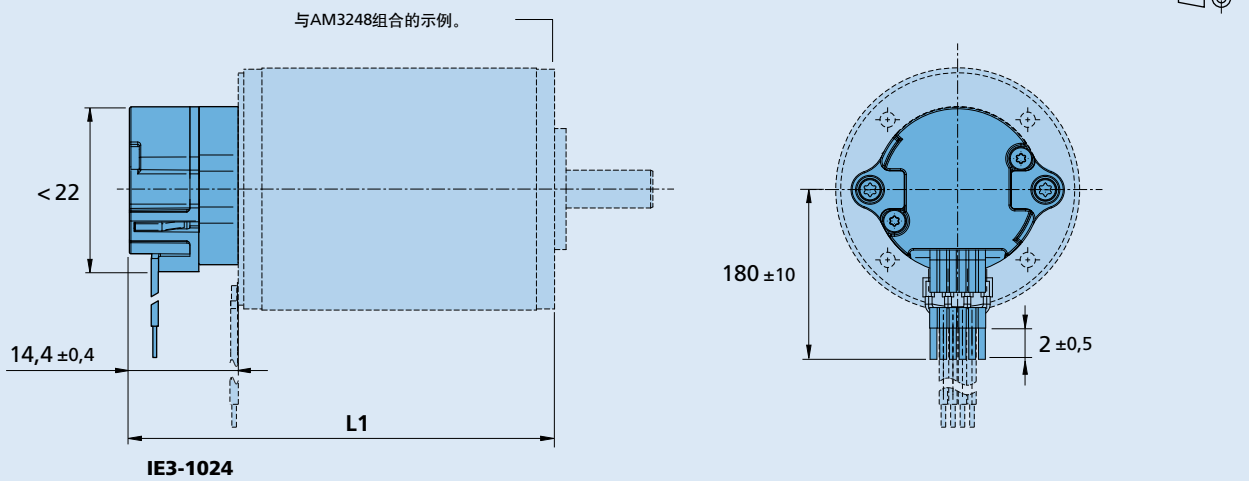
IE3-1024

尺寸图纸 G



IE3-1024

尺寸图纸 H



尺寸图纸 I

