

编码器

磁电式编码器，数字输出，双通道
16 - 4096 脉冲

适配部件
直流微电机

IEH2-4096 系列

IEH2	-16	-32	-64	-128	-256	-512	-1024	-2048	-4096		
每圈线数	N	16	32	64	128	256	512	1 024	2 048	4 096	
频响上限 (截止频率) ¹⁾	f	5	10	20	40	80	160	320	640	875	kHz
输出信号, 方波		2									通道
电源电压	U_{DD}	4,5 ... 5,5									V
工作电流, 典型值 ²⁾	I_{DD}	typ. 15, max. 25									mA
最大输出电流 ³⁾	I_{OUT}	2,5									mA
A、B通道相位差 ⁴⁾	Φ	90 ± 45						90 ± 65	90 ± 75		° e
信号上升/下降沿最大时间($C_{LOAD} = 50$ pF)	tr/tf	0,05 / 0,05									μs
传感器磁铁转动惯量	J	0,11									gcm ²
工作温度范围		-40 ... +100									° C

¹⁾ 转速 (min⁻¹) = 频率 f (Hz) x 60/ N

²⁾ $U_{DD} = 5$ V:空载输出

³⁾ $U_{DD} = 5$ V: 逻辑低电平 < 0.4 V, 逻辑高 > 4.6 V: 兼容CMOS与TTL电平规格

⁴⁾ 转速为 5000 min⁻¹ 时。

适配电机

尺寸图纸 A	<L1 [mm]		
1336 ... CXR - 123	47,5		
尺寸图纸 B	<L1 [mm]		
1516 ... SR	18,2		
1524 ... SR	26,2		
1717 ... SR	19,4		
1724 ... SR	26,4		
2224 ... SR	26,6		
2232 ... SR	34,6		
尺寸图纸 C	<L1 [mm]		
1727 ... CXR - 123	38,2		
1741 ... CXR - 123	52,2		

特性

该系列编码器与 FAULHABER 直流微电机结合为一体，用于测量与反馈电机的转速、转向和位置。

有刷电机的电源、编码器电源和两路信号输出，共用一条尾端带插座的排线。所适配的电机，包括电机可配的减速箱资料，请参阅各自的参数表。

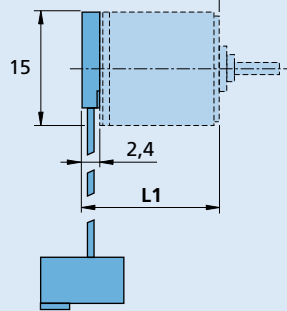
集成该系列编码器的 SR 系列直流电机，长度最短仅增加 1.4 mm!

若需配件，请参阅“配件”章节。

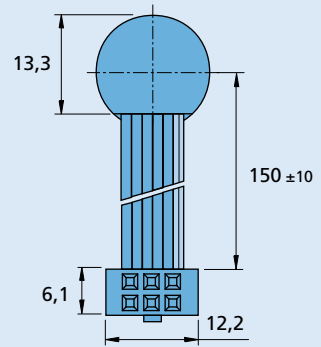
角度传感器测定多极磁环的变化磁场并进一步处理，输出两路相位差为 90° 的方波信号，电机每转一圈，各路信号脉冲数最多为 4096 个。

尺寸图纸 B

与 1516...SR 组合的示例。

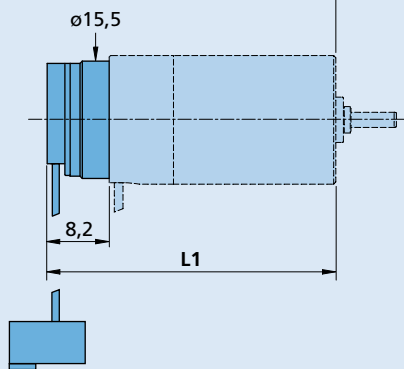


IEH2-4096



尺寸图纸 C

与 1727...CXR 组合的示例。



IEH2-4096

