

编码器

光电式编码器, 数字信号输出, 三通道, 250 - 500线

适配部件
直流无刷电机
直流微电机

IERS3-500 系列

		IERS3-250	IERS3-500	
每圈线数	N	250	500	
频响上限 (截止频率) ¹⁾	f	55	110	kHz
输出信号, 方波		2+1 索引通道		通道
电源电压	U_{DD}	4,5 ... 5,5		V
工作电流, 典型值 ²⁾	I_{DD}	typ. 17, max. 25		mA
最大输出电流 ³⁾	I_{OUT}	4		mA
索引脉冲宽度	P_0	90 ± 15		° e
A、B通道相位差	Φ	90 ± 20		° e
信号上升/下降沿最大时间($C_{LOAD} = 50$ pF)	tr/tf	0,1 / 0,1		µs
码盘转动惯量	J	0,14		gcm ²
工作温度范围		-20 ... +85		° C
精度, 典型值		0,3		° m
重复精度, 典型值		0,05		° m
滞后角		0,05		° m
最小边沿间距		600		ns
重量, 典型值		8		g

¹⁾ 转速 (min⁻¹) = 频率 f (Hz) x 60/ N

²⁾ $U_{DD} = 5$ V: 空载输出

³⁾ $U_{DD} = 5$ V: 逻辑低电平 < 0.4 V, 逻辑高电平 > 2.4 V: 兼容TTL电平规格

适配电机

尺寸图纸 A	<L1 [mm]	尺寸图纸 D	<L1 [mm]
	12,0	3863 ... CR - 2016	82,6
	11,9	3890 ... CR - 2016	108,6
	12,0		
尺寸图纸 B	<L1 [mm]		
	15,5		
	15,1		
	16,8		
尺寸图纸 C	<L1 [mm]		
	18,5		
	18,5		
	18,5		
	18,5		
	18,5		
	18,5		
	18,5		
	18,5		
	18,5		

特性

该系列增量式编码器有3个信号输出通道, 与 FAULHABER 电机结合为一体, 用测量与反馈电机的转速、转向和位置。

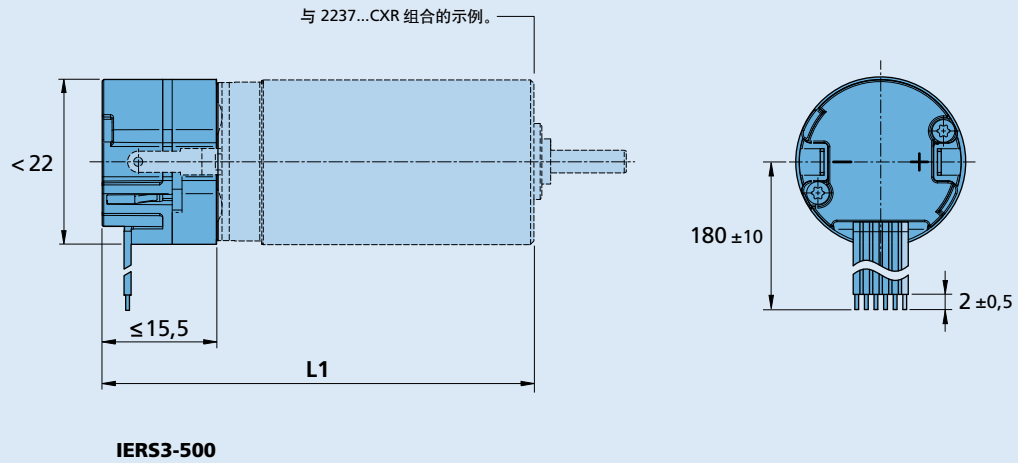
通过反射式码盘, 输出两路相位差为90° 的方波信号, 电机每转一圈, 各路信号脉冲数最多为500个, 同时, 索引通道还将输出一个索引脉冲。

光学测量原理为定位应用提供了高精度和重复精度保障。

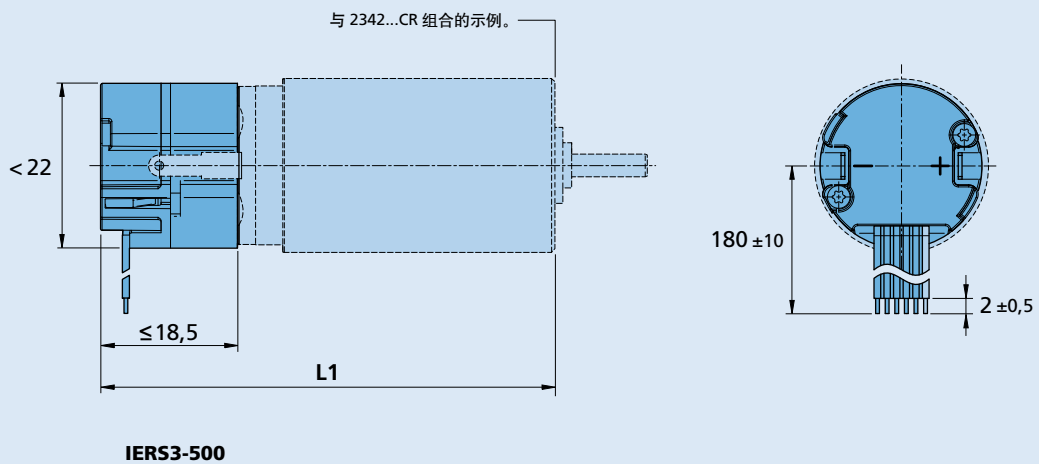
编码器采用排线输出, 引脚定义与FAULHABER的IE3编码器一致。

若需配件, 请参阅“配件”章节。

尺寸图纸 B



尺寸图纸 C



尺寸图纸 D

