

NEW

编码器

磁电式编码器，数字输出，三通道
16 - 4096 线，带线驱动

适配部件
直流微电机

IEX3-4096 L 系列

	IEX3	-16L	-32L	-64L	-128L	-256L	-512L	-1024L	-2048L	-4096L	
每圈线数	N	16	32	64	128	256	512	1 024	2 048	4 096	
频响上限 (截止频率) ¹⁾	f	5	10	17	35	70	140	275	550	1 000	kHz
输出信号, 方波		2+1 索引通道 + 各通道的反相信号									通道
电源电压	U_{DD}	3,0 ... 3,6 / 4,5 ... 5,5									V
工作电流, 典型值 ²⁾	I_{DD}	typ. 26, max. 35									mA
索引脉冲宽度 ³⁾	P_0	90 ± 25									° e
A、B通道相位差 ³⁾	Φ	90 ± 25									° e
传感器磁铁转动惯量	J	0,03									gcm ²
工作温度范围		-40 ... +100									° C
精准度, 典型值		0,3									° m
重复精度, 典型值		0,05									° m
滞后角		0,08									° m
最小边沿间距		125									ns
重量, 典型值		3,9									g

¹⁾ 转速 (min^{-1}) = 频率 $f(\text{Hz}) \times 60/N$

²⁾ $U_{DD} = 3.3$ 或 5V ; 空载输出

³⁾ 转速为 5000 min^{-1} 时。

注意: 备注: 输出信号兼容 TIA (电信工业协会) -422 电气接口标准。
常用的线驱动接收模块有: ST26C32AB (STM)、AM26C32 (TI)。

适配电机

尺寸图纸 A	<L1 [mm]
1627 ... SXR	36,8
1627 ... GXR	36,8

特性

该系列增量式编码器与 FAULHABER 电机结合为一体，用测量与反馈电机的转速、转向和位置。

固定在电机轴上的永磁随电机同步旋转，角位移器探测其磁场变化，处理后输出两路相位差为 90° 的方波脉冲。

每转一圈，标配下各路至多可输出 4096 个脉冲，选配可高达 10.000 脉冲，同时，索引通道还将输出一个索引脉冲。

该系列编码器为定位应用提供了高的精准度和重复精度保障。

编码器采用排线输出。

线驱动同时放大了编码器信号，这意味着可以使用更长的电缆而不用考虑信号衰减。

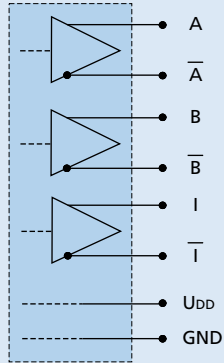
差分信号必须通过接收模块重新整合。

此外，合适的线路终端电阻 (100Ω) 可能更有助于提升信号质量。

若需配件，请参阅“配件”章节。

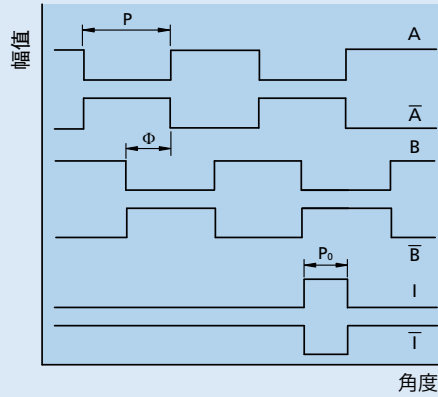
线路图 / 输出信号

输出电路



输出信号

面向输出轴方向，顺时针旋转。



接线说明

订货代码示例: 1627X012SXR IEX3-4096 L 7957

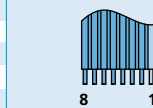
代码	类型	说明
7956	聚氯乙烯 (PVC) 排线	适配SXR/GXR系列有刷电机选配端子, 编码器带状电缆 PVC, 长度 50 mm
X7956	聚氯乙烯 (PVC) 排线	适配SXR/GXR系列有刷电机选配端子, 编码器带状电缆 PVC, 长度 100 mm
7958	聚氯乙烯 (FEP) 排线	适配SXR/GXR系列有刷电机选配端子, 编码器带状电缆 FEP, 长度 150 mm
7957	电机端子 	步进电机系列有刷电机选配端子, 带Molex公司的Picoblade 51021-0800端子。 推荐的配套端子为51047-0800
7980	温度范围	适配SXR/GXR系列有刷电机选配端子, 最高 125° C, 带编码器带状电缆 FEP , 长度 150 mm
7959	单引线	适配SXR/GXR系列有刷电机选配端子, 带编码器带状电缆 PTFE , 长度 150 mm
	线的分辨率	可根据要求提供每转 1-10000线的分辨率。

接线表
标配

序号	功能
1	编码器电源+ U _{DD}
2	电源地 GND
3	信号通道 \bar{A}
4	信号通道 A
5	信号通道 \bar{B}
6	信号通道 B
7	信号通道 \bar{I}
8	信号通道 I

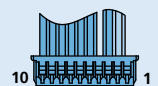
选配7957

序号	功能
1	空脚
2	编码器电源+ U _{DD}
3	电源地 GND
4	空脚
5	信号通道 \bar{A}
6	信号通道 A
7	信号通道 \bar{B}
8	信号通道 B
9	信号通道 \bar{I}
10	信号通道 I



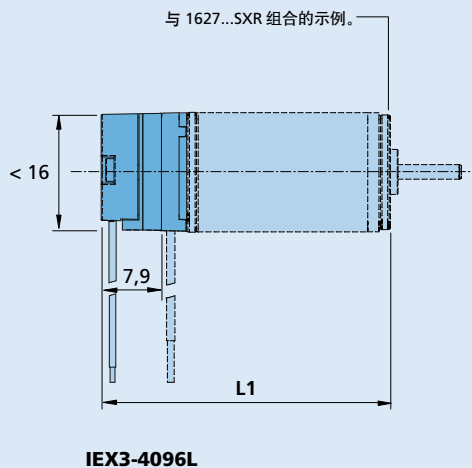
8 1

电缆
PVC排线, 8位, AWG 28,
间距 1 mm。



10 1

尺寸图纸 A



IEX3-4096L

