

# 编码器

磁电式编码器，数字输出，三通道  
16 - 4096 线

适配部件  
直流微电机

## IEX3-4096 系列

	IEX3	-16	-32	-64	-128	-256	-512	-1024	-2048	-4096	
每圈线数 <sup>1)</sup>	<i>N</i>	16	32	64	128	256	512	1 024	2 048	4 096	
频响上限 (截止频率) <sup>1)</sup>	<i>f</i>	5	10	17	35	70	140	275	550	1 000	kHz
输出信号, 方波		2+1 索引通道									通道
电源电压 <sup>2)</sup>	<i>U<sub>DD</sub></i>	3,0 ... 3,6 / 4,5 ... 5,5									V
工作电流, 典型值 <sup>3)</sup>	<i>I<sub>DD</sub></i>	typ. 25, max. 34									mA
最大输出电流 <sup>4)</sup>	<i>I<sub>OUT</sub></i>	4									mA
索引脉冲宽度 <sup>5)</sup>	<i>P<sub>0</sub></i>	90 ± 25							90 ± 45		° e
A、B通道相位差 <sup>5)</sup>	<i>Φ</i>	90 ± 25							90 ± 45		° e
信号上升/下降沿最大时间( <i>C<sub>LOAD</sub></i> = 50 pF)	<i>tr/tf</i>	0,1 / 0,1									μs
传感器磁铁转动惯量	<i>J</i>	0,03									gcm <sup>2</sup>
工作温度范围		-40 ... +100									° C
精度, 典型值		0,3									° m
重复精度, 典型值		0,05									° m
滞后角		0,08							0,04		° m
最小边沿间距		125									ns
重量, 典型值		3,9									g

<sup>1)</sup> 转速 (min<sup>-1</sup>) = 频率 *f*(Hz) x 60/*N*

<sup>2)</sup> 编码器支持 3.0 ... 3.6 V 和 4.5 ... 5.5 V 两种电压范围。

<sup>3)</sup> *U<sub>DD</sub>* = 3.3 或 5V: 空载输出

<sup>4)</sup> *U<sub>DD</sub>* = 3,3 / 5 V: 逻辑低电平 < 0,4 / 0,4 V, 逻辑高电平 > 2,8 / 4,5 V: 兼容 CMOS 与 TTL 电平规格

<sup>5)</sup> 转速为 5000 min<sup>-1</sup> 时。

### 适配电机

尺寸图纸 A	<L1 [mm]
1627 ... SXR	36,8
1627 ... GXR	36,8

### 特性

该系列增量式编码器与 FAULHABER 电机结合为一体，用测量与反馈电机的转速、转向和位置。

固定在电机轴上的永磁随电机同步旋转，角位移器探测其磁场变化，处理后输出两路相位差为 90° 的方波脉冲。

每转一圈，标配下各路至多可输出 4096 个脉冲，选配可高达 10.000 脉冲，同时，索引通道还将输出一个索引脉冲。

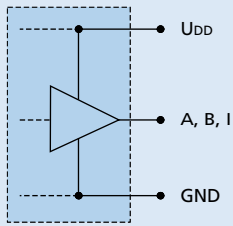
该系列编码器为定位应用提供了高的精准度和重复精度保障。

编码器采用排线输出。

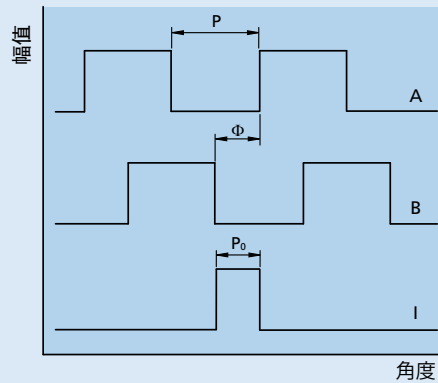
若需配件，请参阅“配件”章节。

线路图 / 输出信号

输出电路

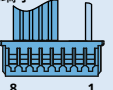


输出信号  
面向输出轴方向，顺时针旋转。



接线说明

订货代码示例: 1627X012SXR IEX3-4096 7953

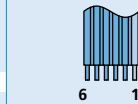
代码	类型	说明
7951	聚氯乙烯 (PVC) 排线	适配SXR/GXR系列有刷电机选配端子, 编码器带状电缆 PVC, 长度 50 mm
X7951	聚氯乙烯 (PVC) 排线	适配SXR/GXR系列有刷电机选配端子, 编码器带状电缆 PVC, 长度 100 mm
7954	聚氯乙烯 (FEP) 排线	适配SXR/GXR系列有刷电机选配端子, 编码器带状电缆 FEP, 长度 150 mm
7953	电机端子 	步进电机系列有刷电机选配端子: 带Molex公司的Picoblade 51021-0800端子。 推荐的配套端子为51047-0800
7978	温度范围	适配SXR/GXR系列有刷电机选配端子, 最高 125° C, 带编码器带状电缆 FEP , 长度 150 mm
7955	单引线	适配SXR/GXR系列有刷电机选配端子, 带编码器带状电缆 PTFE , 长度 150 mm
	线的分辨率	可根据要求提供每转 1-10000线的分辨率。

接线表  
标配

序号	功能
1	空脚
2	电源地 GND
3	编码器电源+ UDD
4	信号通道 B
5	信号通道 A
6	信号通道 I

选配7953

序号	功能
1	空脚
2	空脚
3	空脚
4	电源地 GND
5	编码器电源+ UDD
6	信号通道 B
7	信号通道 A
8	信号通道 I



电缆  
PVC排线, 6位, AWG 28, 间距 1,27 mm。

注意:  
接线错误将损坏电机与编码器电路。该损坏无法修复!

尺寸图纸 A

