

线性直流伺服电机

3,6 N

带模拟霍尔传感器

LM 1247 ... 11

在22° C值	LM 1247 ... 11		
连续推力	$F_{e\ max}$	3,6	N
峰值推力	$F_{p\ max}$	10,5	N
连续电流	$I_{e\ max}$	0,55	A
峰值电流	$I_{p\ max}$	1,64	A
反电动势常数	k_E	5,25	V/m/s
推力常数	k_F	6,43	N/A
端电阻, 相间	R	13,17	Ω
相电感	L	820	μH
热阻	R_{th1} / R_{th2}	3,2 / 20	K/W
热时间常数	τ_{w1} / τ_{w2}	11 / 624	s
工作温度范围		-20 ... +125	$^{\circ} C$
磁极距	τ_m	18	mm
推杆轴承		聚合物轴套	
外壳材质		金属, 无磁性	
运动方向		由驱动器控制, 正反向运动	

	LM 1247-	020-11	040-11	060-11	080-11	100-11	120-11	
最大行程	S_{max}	20	40	60	80	100	120	mm
重复精度	σ_r	40	40	40	40	40	40	μm
定位精度	σ_a	120	140	160	180	200	220	μm
最大加速度	$a_{e\ max}$	187,6	142,5	122,9	101,8	91,4	81	m/s^2
最高速度	$v_{e\ max}$	1,9	2,4	2,7	2,9	3	3,1	m/s
推杆长度	L1	82	109	127	154	172	190	mm
推杆重量	m_m	19	25	29	35	39	44	g
总重量	m_t	58	64	68	74	78	83	g

注意: 电机的工作电压 < 75 V DC。
非标长度的推杆可按需定制。

电机特性曲线

梯形运动曲线 ($t_1 = t_2 = t_3$)

移动距离: 20 mm
摩擦系数: 0,2
倾角: 0°
停止时间: 0,1 s

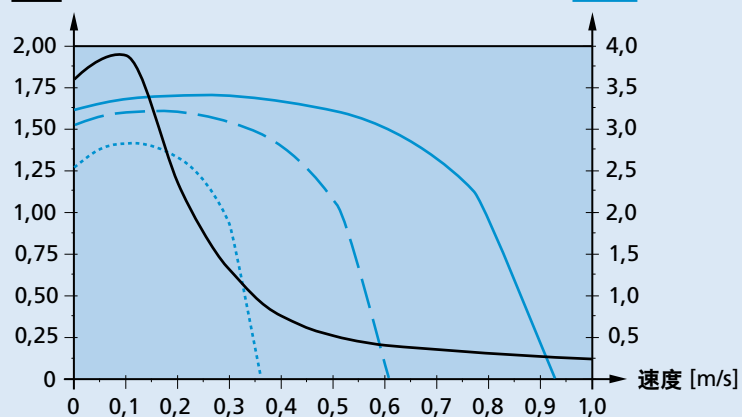
负载:
在外推力为 0 N 的情况下,
给定速度下的最大允许负载

外推力:
在以下负载下,
给定速度下的最大允许外推力:

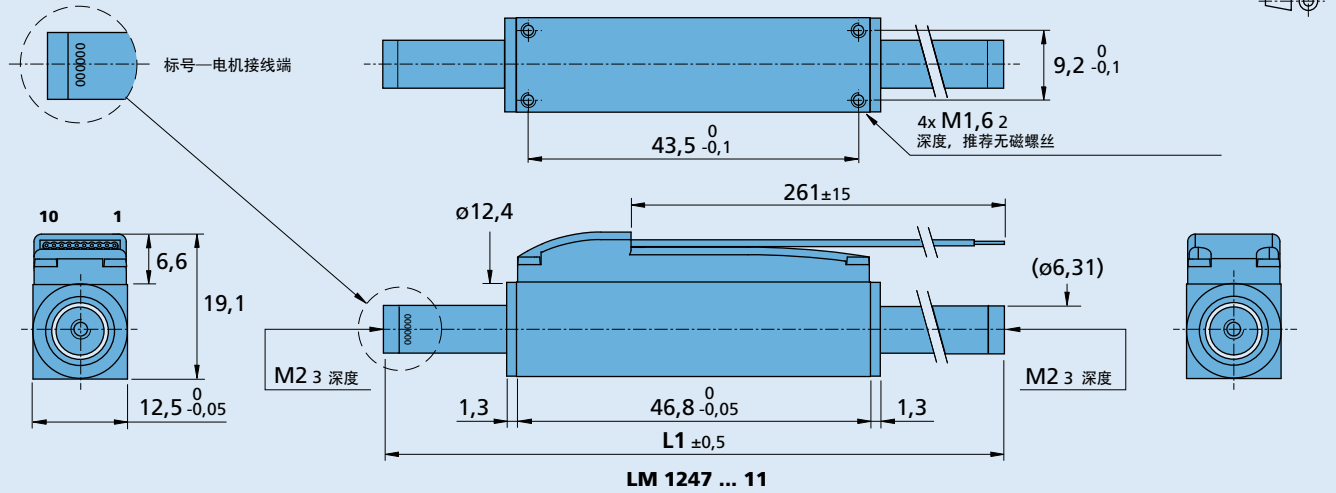
- 0,1 kg —————
- 0,2 kg - - - - -
- 0,5 kg ·······

负载 (含推杆) [kg]

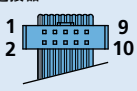
外推力 [N]



LM 1247-020-11

尺寸图

选件、电缆和连接信息

 订货代码示例: **LM1247-020-11**

代码	类型	说明	接线表 -11/-11C																						
-11C	连接器 	PVC材质, 10位AWG28排线输出, 带A05a-TCO端子, 排距2mm	<table border="1"> <thead> <tr> <th>引脚</th> <th>功能</th> </tr> </thead> <tbody> <tr><td>1</td><td>绕组 C</td></tr> <tr><td>2</td><td>绕组 B</td></tr> <tr><td>3</td><td>绕组 A</td></tr> <tr><td>4</td><td>GND</td></tr> <tr><td>5</td><td>U_{DD} (+5V)</td></tr> <tr><td>6</td><td>霍尔传感器 C</td></tr> <tr><td>7</td><td>霍尔传感器 B</td></tr> <tr><td>8</td><td>霍尔传感器 A</td></tr> <tr><td>9</td><td>空脚</td></tr> <tr><td>10</td><td>空脚</td></tr> </tbody> </table>	引脚	功能	1	绕组 C	2	绕组 B	3	绕组 A	4	GND	5	U _{DD} (+5V)	6	霍尔传感器 C	7	霍尔传感器 B	8	霍尔传感器 A	9	空脚	10	空脚
引脚	功能																								
1	绕组 C																								
2	绕组 B																								
3	绕组 A																								
4	GND																								
5	U _{DD} (+5V)																								
6	霍尔传感器 C																								
7	霍尔传感器 B																								
8	霍尔传感器 A																								
9	空脚																								
10	空脚																								
			标配柔性印刷电缆 10×AWG28, PVC 排线, 间距1 mm, 线头镀锡。																						

适配部件

驱动器	电缆/配件
MC 3001 B MC 3001 P MC 3602 B MC 3603 S MC 5004 P MC 5005 S	若需配件, 请参阅“配件”章节。