

调速驱动器

PWM 输出，两象限控制
驱动参数通过计算机配置

SC 2402 P

在22° C值	SC 2402 P		
驱动器供电电压	U_p	5 ... 24	V DC
电机供电电压	U_{mot}	0 ... 24	V DC
PWM 开关频率 ¹⁾	f_{PWM}	96	kHz
驱动器电路效率	η	95	%
最大连续输出电流	I_{cont}	2	A
最大峰值输出电流 ²⁾	I_{max}	4	A
驱动电路待机电流 (电压 $U_p=24V$)	I_{el}	0,03	A
工作温度范围		-25 ... +60	° C
重量		14	g

¹⁾ 无刷电机无传感器驱动时, $f_{PWM} = 24$ kHz

²⁾ S2运行最多6秒

接口

通过用于调速驱动器的USB编程适配器配置设定值规范, 操作模式和控制器参数。

注意: 此版本的调速驱动器在此版本的调速驱动器中, 编程适配器无法直接连接编程适配器。

基本功能

支持的电机组合配置如下:

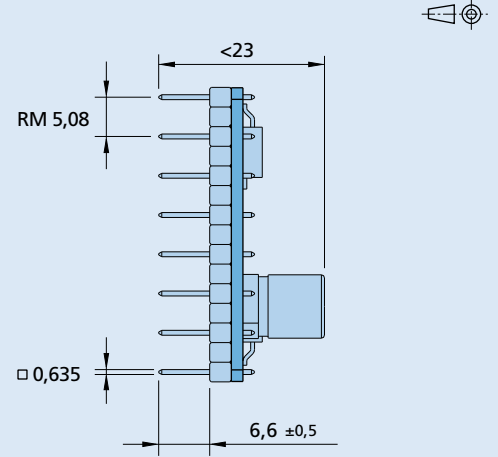
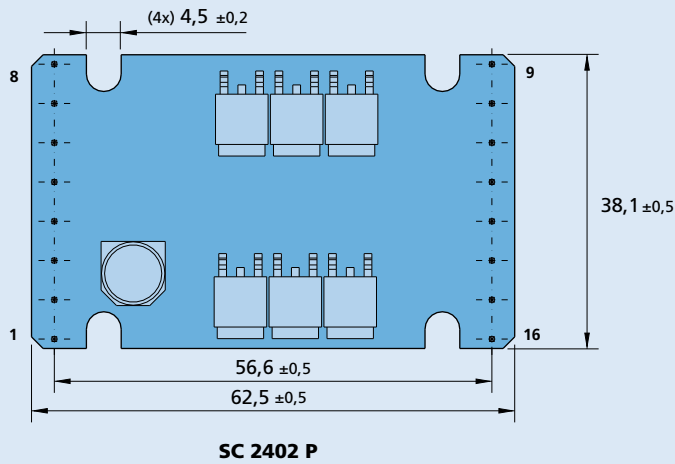
- 直流微电机, 带或不带增量编码器
- 带数字或模拟霍尔传感器的直流无刷伺服电机
- 不带霍尔传感器 (无传感器) 的直流无刷伺服电机

- 带数字霍尔传感器和增量式编码器的直流无刷伺服电机
- 带绝对编码器的直流无刷伺服电机

注: 有关版本信息, 请参阅选项和连接信息。

功能范围

说明	<p>间歇工作时的电流可为持续电流值的两倍。</p> <p>电机与驱动电路分离供电。</p> <p>通过PI调节器实现调速控制。</p> <p>通过评估反电动势 (EMF) 实现无传感器驱动。</p> <p>通过PWM或模拟电压设定目标转速。</p> <p>输入开关信号以控制电机转向。</p> <p>数字输出端可设定为频率或故障信号输出端</p>
附加功能	<p>集成电流限制功能防止热过载。</p> <p>可选择纯功放或恒速工作模式。</p>

尺寸图

SC 2402 P
选件和连接信息

 订货代码示例: **SC 2402 P 3530**

代码	类型	说明
4763	两磁极无刷	AES 绝对式编码器
4289	两磁极无刷	霍尔传感器 (模拟)
3980	四磁极无刷	绝对式编码器
4764	四磁极无刷	霍尔传感器 (模拟)
3530	两磁极无刷	霍尔传感器 (数字)
3531	有刷	增量式编码器
4475	无刷	数字霍尔+编码器
4476	无刷	数字霍尔+制动/使能信号输入
6339	四磁极无刷	霍尔传感器 (数字)
6340	十四磁极无刷	霍尔传感器 (数字)

接线表

序号	功能	序号	功能
1	驱动器电源 U_P	9	电机 C 端
2	电机电源 U_{mot}	10	电机 B 端
3	电源地 GND	11	电机 A 端
4	调速信号输入 U_{nsoll}	12	信号地 SGND
5	电机转向控制 DIR	13	传感器电源 V_{CC}
6	频率信号输出 FG	14	传感器 C 端
7	输入输出端口2	15	传感器 B 端
8	输入输出端口1	16	传感器 A 端

提示:
各端口的详细定义, 请参阅SC操作手册。

适配部件

直流电机	直流无刷电机	电缆/配件
1741 ... CXR	0620 ... B	若需配件, 请参阅“配件”章节。
2224 ... SR	0824 ... B	
2230 ... S	1028 ... B	
2232 ... SR	1218 ... B	
2233 ... S	1226 ... B	
2237 ... CXR	1628 ... B	
2342 ... CR	2036 ... B	
2642 ... CR	2214 ... BXT R	
2642 ... CXR	2214 ... BXT H	
2657 ... CR	2232 ... BX4	
2657 ... CXR	2250 ... BX4	
3242 ... CR	2444 ... B	
3257 ... CR	3056 ... B	
3272 ... CR	3216 ... BXT R	
	3216 ... BXT H	
	3242 ... BX4	