

Bürstenlose DC-Servomotoren

mit integriertem Speed Controller,
Außenläufer Technologie, mit Gehäuse

92 mNm
60 W

4221 ... BXT H SC

Werte bei 22°C und Nennspannung	4221 G	024 BXT H SC	
Versorgungsspannung Elektronik	U_P	6,5 ... 30	V DC
Versorgungsspannung Motor	U_{mot}	6,5 ... 30	V DC
Nennspannung Motor	U_N	24	V
Leerlaufdrehzahl (bei U_N)	n_0	6 200	min ⁻¹
Spitzendrehmoment (S2 Betrieb für max. 5s)	M_{max}	184	mNm
Drehmomentkonstante	k_M	28,8	mNm/A
PWM-Schaltfrequenz	f_{PWM}	24	kHz
Wirkungsgrad Elektronik	η	95	%
Stromaufnahme der Elektronik (@ U_N)	I_{el}	0,02	A
Drehzahlbereich (bis 30V)		200 ... 7 800	min ⁻¹
Wellenlagerung	Kugellager, vorgespannt		
Wellenbelastung, max. zulässig:			
– für Wellendurchmesser	5		mm
– radial bei 3 000 min ⁻¹ (3 mm vom Flansch)	25		N
– axial bei 3 000 min ⁻¹ (Druck- / Zugbelastung)	4		N
– axial im Stillstand (Druck- / Zugbelastung)	50		N
Wellenspiel:			
– radial	≤ 0,015		mm
– axial	= 0		mm
Betriebstemperaturbereich	-40 ... +100		°C
Gehäusematerial	Edelstahl		
Masse	142		g

Nennwerte für Dauerbetrieb

Nenn Drehmoment	M_N	92	mNm
Nennstrom (thermisch zulässig)	I_N	2,58	A
Nenn Drehzahl	n_N	5 000	min ⁻¹

Schnittstellen / Funktionsumfang

	... SC
Konfiguration ab Motion Manager 6.6	Über USB-Programmieradapter
Betriebsarten	Integrierte Drehzahlregelung mittels PI-Regler und externer Sollwertvorgabe. Die Kommutierung erfolgt über digitale Hallensensoren. Optional Betrieb als Spannungssteller oder im Fixdrehzahlmodus.
Drehzahlbereich	Digital Hall = ab 200 min ⁻¹
Zusatzfunktionen	Integrierte Strombegrenzung zum Schutz vor thermischer Überlastung. Kurzzeitbetrieb (S2) mit bis zu doppeltem Dauerstrom. Getrennte Spannungsversorgung für Motor und Elektronik. Umschaltung der Drehrichtung über separaten Schalteingang. Auslesen des Drehzahlsignals über Frequenzgangang.

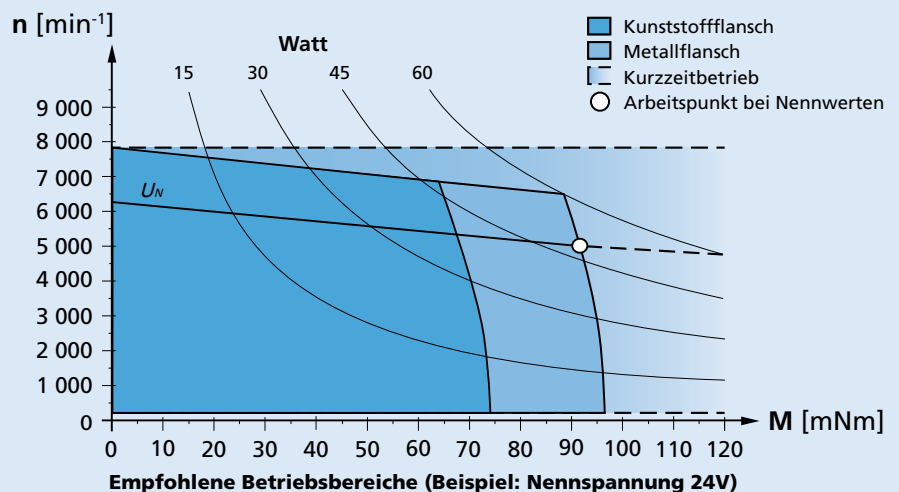
Hinweise:

Angegeben ist der Bereich der möglichen Arbeitspunkte der Antriebe bei einer Umgebungstemperatur von 22°C.

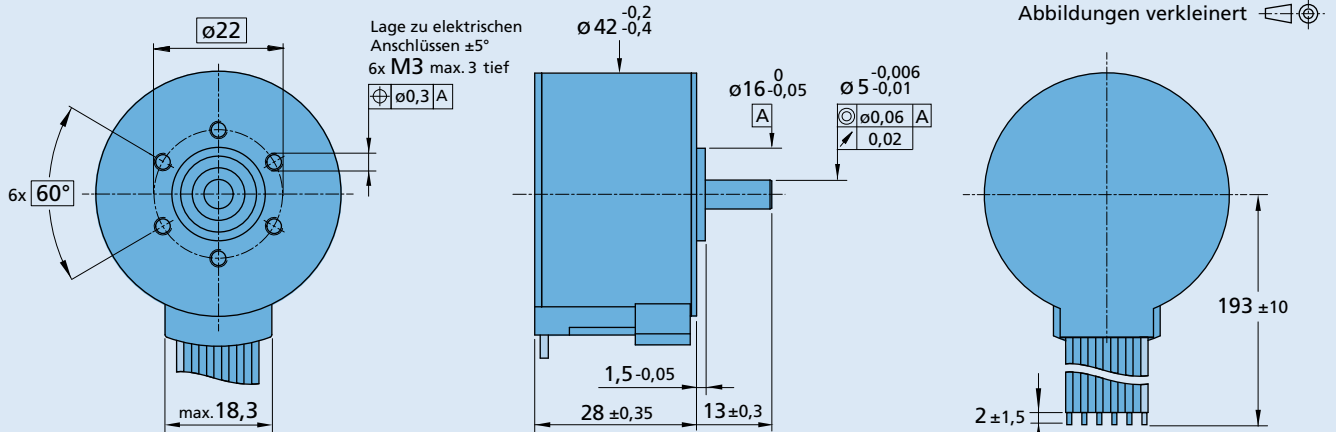
Das Diagramm beschreibt die empfohlenen Drehzahlbereiche in Abhängigkeit vom Wellendrehmoment.

Die Darstellung beinhaltet sowohl die Montage am Kunststoff- als auch am Metallflansch. (Montageart: IM B 5)

Die Nennspannungsgerade beschreibt die bei Nennspannung maximal erreichbaren Arbeitspunkte. Arbeitspunkte oberhalb dieser Gerade benötigen eine Versorgungsspannung $U_{mot} > U_N$.




Maßzeichnung



4221 G ... BXT H SC

Optionen, Kabel- und Anschlussinformationen

Beispiel zur Produktkennzeichnung: 4221G024BXT HSC

Option	Ausführung	Beschreibung	Anschlüsse			
			Nr.	Funktion	Ein-/Ausgänge	Beschreibung
3809	Stecker 	AWG 24 / PVC-Flachbandkabel mit Steckverbinder MOLEX Microfit 3.0, 43025-0600, empfohlener Gegenstecker 43020-0600	1	U_p	Versorgung Elektronik	6,5 ... 30 V DC
			2	U_{mot}	Versorgung Motor	6,5 ... 30 V DC
			3	GND	Masse	
			4	U_{soll}	Eingangsspannung	$U_{in} = 0 \dots 10 \text{ V} \mid > 10 \text{ V} \dots U_p$ » Drehzahlsollwert nicht definiert $R_{in} \geq 8,9 \text{ k}\Omega$ Drehzahlsollwert pro 1 V , 1 000 min^{-1}
					Eingangswiderstand	$U_{in} < 0,15 \text{ V}$ » Motor stoppt $U_{in} > 0,3 \text{ V}$ » Motor läuft
			5	DIR	Drehrichtungseingang	an Masse oder $U < 0,5 \text{ V}$ » linksdrehend $U > 3 \text{ V}$ » rechtsdrehend $R_{in} \geq 10 \text{ k}\Omega$
			6	FG	Frequenzausgang	max. U_p ; $I_{max} = 15 \text{ mA}$; open collector mit $22 \text{ k}\Omega$ pull-up Widerstand 21 Impulse pro Umdrehung
			Standard Kabel PVC Flachbandkabel, 6 x AWG 24, 2,54mm			
			Hinweis: Details zur Anschlussbelegung siehe Gerätehandbuch SCS.			

Kombinatorik

Präzisionsgetriebe / Spindeln	Encoder	Steuerungen	Leitungen / Zubehör
38/1 38/1 S 38/2 38/2 S 42GPT		Integriert	Unser umfangreiches Zubehörangebot entnehmen Sie bitte dem Kapitel „Zubehör“.