

# Encoder

magnetischer Encoder, Digitalausgänge,  
3 Kanal, 256 - 4096 Impulse

Kombinierbar mit  
DC-Kleinstmotoren

## Serie IEH3-4096

		IEH3-256	IEH3-512	IEH3-1024	IEH3-2048	IEH3-4096	
Impulse pro Umdrehung	<i>N</i>	256	512	1 024	2 048	4 096	
Frequenzbereich, bis <sup>1)</sup>	<i>f</i>	80	160	320	640	875	kHz
Ausgangssignal, rechteckig		2+1 Indeximpuls					Ausgänge
Betriebsspannung	<i>U<sub>DD</sub></i>	4,5 ... 5,5					V
Nennstromaufnahme, Mittelwert <sup>2)</sup>	<i>I<sub>DD</sub></i>	typ. 25, max. 40					mA
Ausgangsstrom, max. <sup>3)</sup>	<i>I<sub>OUT</sub></i>	2,5					mA
Index Pulsbreite <sup>4)</sup>	<i>P<sub>0</sub></i>	90 ± 45		90 ± 65	90 ± 75		°e
Signal-Phasenverschiebung, Kanal A zu B <sup>4)</sup>	<i>Φ</i>	90 ± 45		90 ± 65	90 ± 75		°e
Signal-Anstiegs-/Abfallzeit, max. ( <i>C<sub>LOAD</sub></i> = 50 pF)	<i>tr/tf</i>	0,05 / 0,05					µs
Trägheitsmoment des Gebermagneten	<i>J</i>	0,11					gcm <sup>2</sup>
Betriebstemperaturbereich		-40 ... +100					°C

<sup>1)</sup> Drehzahl (min<sup>-1</sup>) = *f* (Hz) x 60/*N*

<sup>2)</sup> *U<sub>DD</sub>* = 5 V: bei unbelasteten Ausgängen

<sup>3)</sup> *U<sub>DD</sub>* = 5 V: low logic level < 0,4 V, high logic level > 4,6 V: CMOS- und TTL-kompatibel

<sup>4)</sup> Bei 5 000 min<sup>-1</sup>

### Kombinierbar mit Motor

Maßzeichnung A	<L1 [mm]
1336 ... CXR - 123	47,5
Maßzeichnung B	<L1 [mm]
1516 ... SR	18,2
1524 ... SR	26,2
1717 ... SR	19,4
1724 ... SR	26,4
2224 ... SR	26,6
2232 ... SR	34,6
Maßzeichnung C	<L1 [mm]
1727 ... CXR - 123	38,2
1741 ... CXR - 123	52,2

### Besonderheiten

Diese inkrementalen Encoder mit 3 Ausgangssignalen, in Verbindung mit FAULHABER DC-Kleinstmotoren, eignen sich für die Überwachung und Regelung von Drehzahl und Drehrichtung sowie für die Positionierung der Abtriebswelle.

Der Encoder ist im DC-Kleinstmotor der Serie SR integriert und verlängert diesen um lediglich 1,4 mm!

Ein mehrteiliger Magnetrings erzeugt ein bewegtes Magnetfeld, welches mittels eines Winkelsensors erfasst und weiterverarbeitet wird.

An den Ausgängen des Encoders stehen zwei um 90° phasenverschobene Rechtecksignale mit bis zu 4096 Impulsen und ein Indeximpuls zur Verfügung.

Der Encoder ist mit verschiedenen Impulzzahlen erhältlich.

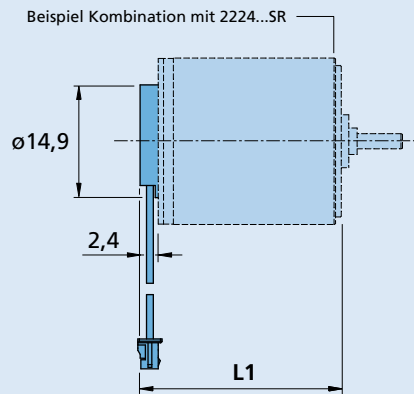
Die Versorgungsspannung für den Encoder und den DC-Kleinstmotor sowie die Ausgangssignale werden über ein Flachbandkabel mit Stecker angeschlossen.

Die Daten der DC-Kleinstmotoren und die dazu passenden Getriebe sind aus den entsprechenden Datenblättern zu entnehmen.

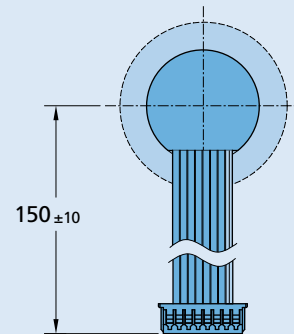
Unser umfangreiches Zubehörteileangebot entnehmen Sie bitte dem Kapitel „Zubehör“.



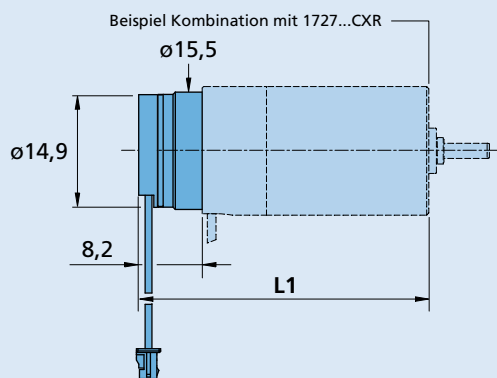
**Maßzeichnung B**



IEH3-4096



**Maßzeichnung C**



IEH3-4096

