

Lineare DC-Servomotoren

mit analogen Hall Sensoren

9,2 N

LM 2070 ... 11

Werte bei 22°C		LM 2070 ... 11		
Dauerkraft	$F_{e \max.}$	9,2		N
Spitzenkraft	$F_{p \max.}$	27,6		N
Dauerstrom	$I_{e \max.}$	0,79		A
Spitzenstrom	$I_{p \max.}$	2,4		A
Generator-Spannungskonstante	k_E	9,5		V/m/s
Kraftkonstante	k_F	11,64		N/A
Anschlusswiderstand, Phase-Phase	R	10,83		Ω
Anschlussinduktivität, Phase-Phase	L	1 125		μH
Wärmewiderstände	R_{th1} / R_{th2}	3,1 / 9,3		K/W
Thermische Zeitkonstante	τ_{w1} / τ_{w2}	30 / 1 200		s
Betriebstemperaturbereich		-20 ... +125		°C
Magnetischer Polabstand	τ_m	24		mm
Läuferstab Lager		Polymer Hülse		
Gehäusematerial		Metall, antimagnetisch		
Bewegungsrichtung		reversibel, ansteuerungsbedingt		

	LM 2070-	040-11	080-11	120-11	160-11	220-11	
Hublänge	$S_{\max.}$	40	80	120	160	220	mm
Wiederholgenauigkeit	σ_r	60	60	60	60	80	μm
Genauigkeit	σ_a	200	300	400	500	600	μm
Beschleunigung	$a_{e \max.}$	83,7	61,3	51,1	43,8	35,4	m/s^2
Geschwindigkeit	$v_{e \max.}$	1,8	2,2	2,6	2,6	2,8	m/s
Läuferstablänge	$L1$	134	182	218	254	314	mm
Läuferstabmasse	m_m	110	150	180	210	260	g
Gesamtmasse	m_t	248	288	318	348	398	g

Hinweis: Diese Motoren sind für den Betrieb mit Spannung < 75 V DC ausgelegt.. Die angegebenen Werte gelten für freistehende Motoren. Andere Läuferstablängen auf Anfrage erhältlich.

Motorkennlinien

Trapezoides Bewegungsprofil ($t_1 = t_2 = t_3$)

Bewegungsdistanz: 40 mm
 Reibungskoeffizient: 0,2
 Neigungswinkel: 0°
 Ruhezeit: 0,1 s

Last:

Die zulässige maximale Last für eine bestimmte Geschwindigkeit bei einer externen Kraft von 0 N.

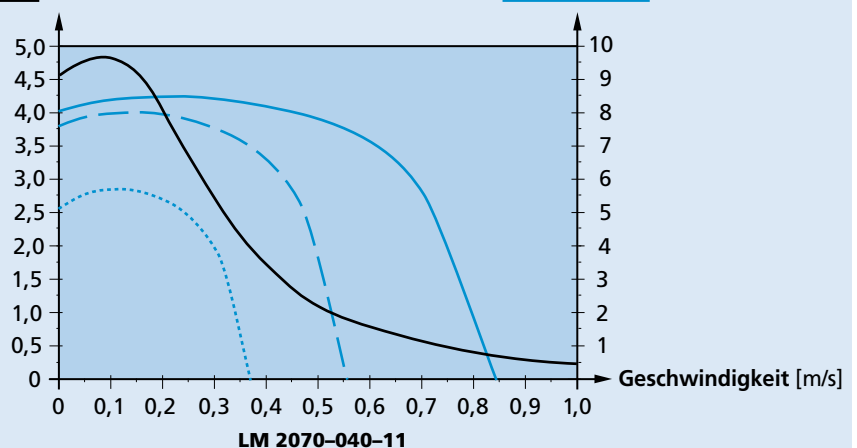
Externe Kraft:

Die zulässige maximale externe Kraft für eine gegebene Geschwindigkeit bei einer Last von:

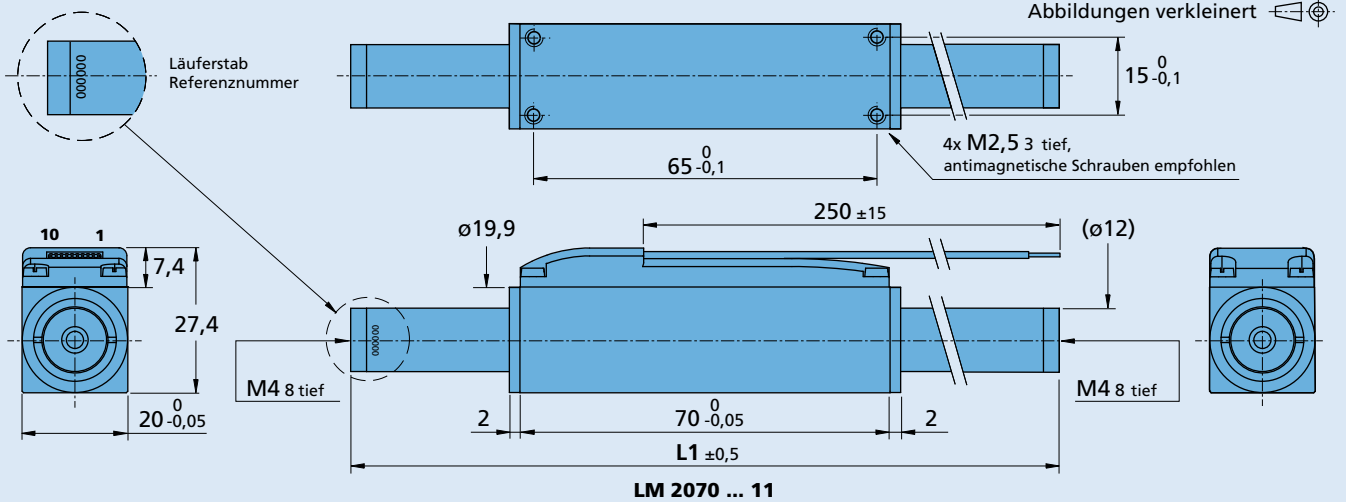
- 0,5 kg —————
- 1,0 kg - - - - -
- 2,0 kg

Last (inkl. Läuferstab) [kg]

Externe Kraft [N]



Maßzeichnung



Optionen, Kabel- und Anschlussinformationen

Beispiel zur Produktkennzeichnung: **LM2070-040-11**

Option	Ausführung	Beschreibung	Anschlüsse -11/-11C	
-11C	Stecker 	PVC-Flachbandkabel, 10-adrig, AWG 28 mit Stecker A05a - TCO, Rastermaß 2 mm	Nr.	Funktion
			1	Phase C
			2	Phase B
			3	Phase A
			4	GND
			5	U _{DD} (+5V)
			6	Hallsensor C
			7	Hallsensor B
			8	Hallsensor A
			9	N.C.
			10	N.C.
			Standard Kabel	
			PVC-Flachbandkabel, 10-adrig, AWG 28, Rastermaß 1 mm	

Kombinatorik

Steuerungen	Leitungen / Zubehör		
MC 3001 B MC 3001 P MC 3603 S MC 5004 P MC 5005 S	Unser umfangreiches Zubehöriteilangebot entnehmen Sie bitte dem Kapitel „Zubehör“.		