

Micromoteurs C.C.

Commutation métaux précieux

5,39 mNm

8,39 W

Série 2230 ... S

Valeurs à 22°C et à tension nominale	2230 T	003 S	006 S	012 S	015 S	024 S	040 S	
Tension nominale	U_N	3	6	12	15	24	40	V
Résistance de l'induit	R	0,534	3,04	10,5	20,4	48,3	198	Ω
Inductance	L	33,2	133	504	914	2 180	8 120	μH
Rendement, max.	η_{max}	84	81	82	81	80	77	%
Courant à vide, typ.	I_0	0,0393	0,0196	0,0101	0,0075	0,0053	0,0029	A
Vitesse à vide	n_0	9 310	9 280	9 520	8 830	9 160	7 870	min^{-1}
Couple de démarrage	M_H	17,1	12	13,5	11,7	12,2	9,55	mNm
Inertie du rotor	J	3,7	2,5	2,7	2,7	2,4	2,4	gcm^2
Couple de frottement	M_R	0,12	0,12	0,12	0,12	0,13	0,14	mNm
Constante de couple	k_M	3,06	6,12	11,9	16,1	24,8	47,9	mNm/A
Constante de vitesse	k_n	3 120	1 560	801	595	386	200	min^{-1}/V
Pente de la courbe n/M	$\Delta n/\Delta M$	545	776	707	756	752	824	$\text{min}^{-1}/\text{mNm}$
Résistances thermiques:								
- bobinage au logement	R_{th1}	7,1						K/W
- boîtier à l'air ambiant (bride en plastique)	R_{th2p}	20						K/W
- boîtier à l'air ambiant (bride métallique)	R_{th2m}	10						K/W
Constantes de temps thermiques:								
- bobinage	τ_{w1}	8,4						s
- boîtier (bride en plastique)	τ_{w2p}	430						s
- boîtier (bride métallique)	τ_{w2m}	220						s
Températures d'utilisation:								
- moteur		-30 ... +85 (sur demande		-30 ... +125)				°C
- bobinage max. admissible		+125						°C
Paliers de l'arbre								
Diamètre de l'arbre		paliers frittés			roulements à billes précontraints			
Charge max. radiale sur l'arbre:		1,5			2			mm
- dynamique à 3 000 min^{-1} (3 mm du palier)		1,2			8			N
Charge max. axiale sur l'arbre:		0,2			0,8			N
- dynamique à 3 000 min^{-1}		20			10			N
- statique (arbre non supporté)								
Jeu de l'arbre:								
- radial		0,03			0,015			mm
- axial		0,2			0			mm
Vitesse jusqu'à	n_{max}	11 000						min^{-1}
Nombre de paires de pôles		1						
Masse		50						g
Matériau du boîtier		acier avec revêtement en zinc galvanique passivé						
Matériau de l'aimant		AlNiCo						

Valeurs nominales en service permanent

Couple nominal	M_N	2,02	4,12	5,39	5,21	5,21	4,87	mNm
Courant nominal (limite thermique)	I_N	0,7	0,7	0,47	0,338	0,219	0,107	A
Vitesse nominale	n_N	8 170	5 450	4 400	3 510	3 870	2 500	min^{-1}

Note: Les valeurs nominales sont valables à 22°C et avec une réduction de résistance thermique R_{th2p} de 0%.

Remarque:

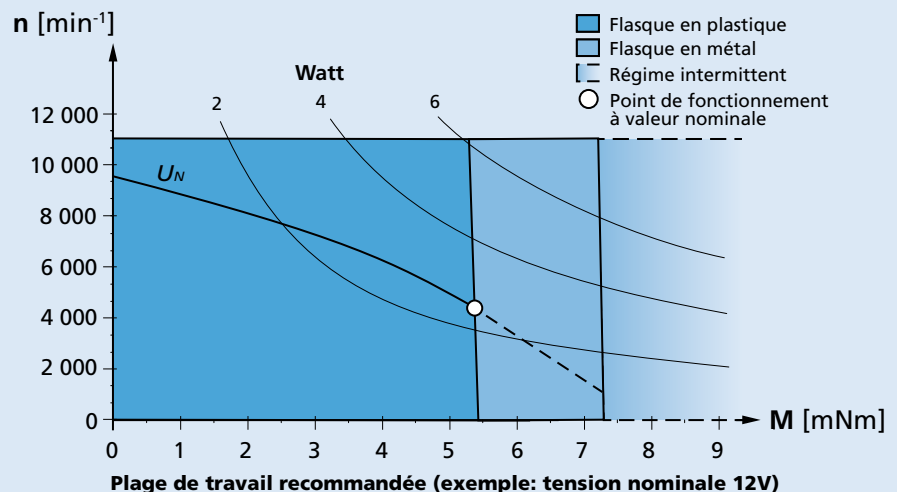
Le diagramme indique la vitesse recommandée en fonction du couple disponible sur l'arbre de sortie à une température ambiante donnée de 22°C.

Le diagramme montre le moteur dans différentes conditions de couplage thermique, c.-à-d. monté respectivement sur une flasque plastique ou métallique.

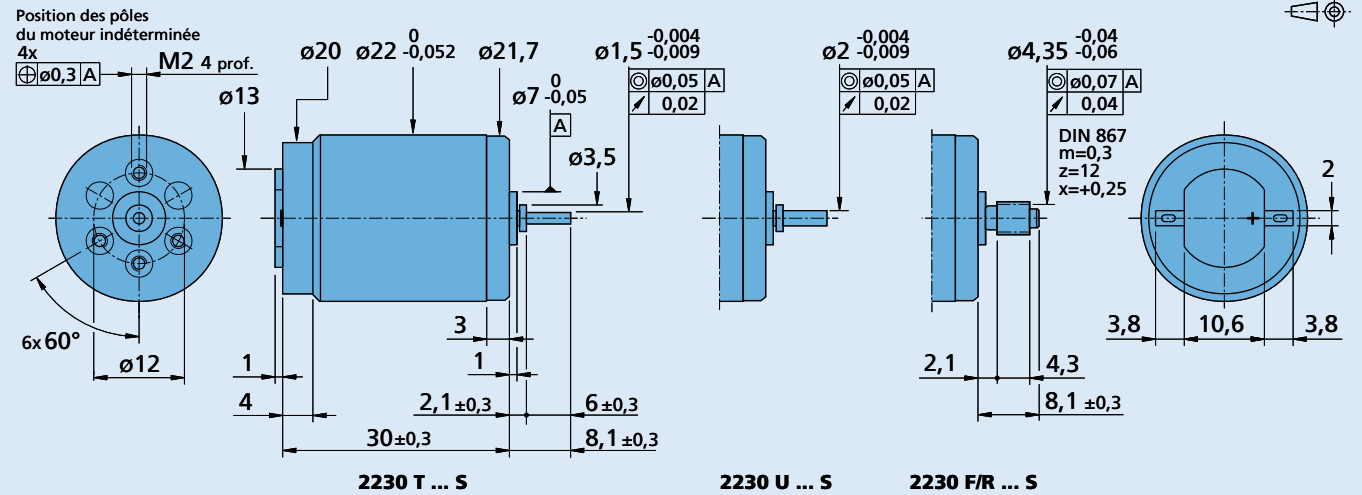
La courbe de la tension nominale (U_N) montre, jusqu'à la limite thermique, le point de fonctionnement à la tension nominale pour un moteur monté sur une flasque plastique.

Un couple supérieur peut être atteint en réduisant ultérieurement la résistance thermique. Des points de fonctionnement au dessus de la courbe à la tension nominale requièrent une tension de fonctionnement supérieure.

Des points de fonctionnement en dessous de la courbe de tension nominale requièrent une tension inférieure.



Dessin technique



Options

Informations pour la commande exemple: **2230T012S-277**

Option	Exécution	Description
L	Fils jumelés	Pour moteurs avec fils jumelés, matériaux en PVC, longueur 150 mm, rouge (+) / noir (-)
4924	Fils jumelés	Pour moteurs avec fils jumelés, matériaux en PVC, longueur 300 mm, rouge (+) / noir (-)
X4924	Fils jumelés	Pour moteurs avec fils jumelés, matériaux en PVC, longueur 600 mm, rouge (+) / noir (-)
4925	Fils jumelés	Pour moteurs avec fils jumelés, matériaux en PVC, longueur 150 mm, rouge (+) / noir (-), avec connecteur AMP 179228-2
X4925	Fils jumelés	Pour moteurs avec fils jumelés, matériaux en PVC, longueur 300 mm, rouge (+) / noir (-), avec connecteur AMP 179228-2
Y4925	Fils jumelés	Pour moteurs avec fils jumelés, matériaux en PVC, longueur 600 mm, rouge (+) / noir (-), avec connecteur AMP 179228-2
F	Fils séparés	Pour moteurs avec fils seuls, matériaux en PTFE, longueur 150 mm rouge (+) / noir (-)
277	Paliers	Deux roulements à billes précontraints

Combinaison de produits

Réducteurs / Vis filetéés	Codeurs	Electroniques de commande	Câbles / Accessoires
22E 22EKV 22/2 22/5 22/7 23/1		SC 1801 P SC 1801 S SC 2402 P SC 2804 S	Veillez trouver notre large gamme d'accessoires au chapitre « Accessoires ».