

Servomoteurs C.C. sans balais

32 mNm

Technologie 4-pôles

31 W

Série 2250 ... BX4

Valeurs à 22°C et à tension nominale		2250 S	012 BX4	018 BX4	024 BX4	
1 Tension nominale	U_N		12	18	24	V
2 Résistance de phase	R		1,55	3,17	5,9	Ω
3 Rendement, max.	η_{max}		76	76	77	%
4 Vitesse à vide	n_0		6 000	6 400	6 200	min^{-1}
5 Courant à vide, typ. (avec l'arbre \varnothing 3 mm)	I_0		0,128	0,094	0,066	A
6 Couple de démarrage	M_H		147	152	151	mNm
7 Couple de frottement statique	C_0		0,8	0,8	0,8	mNm
8 Coefficient de frottement dynamique	C_V		$2,6 \cdot 10^{-4}$	$2,6 \cdot 10^{-4}$	$2,6 \cdot 10^{-4}$	$\text{mNm}/\text{min}^{-1}$
9 Constante de vitesse	k_n		502	354	255	min^{-1}/V
10 Constante FEM	k_E		1,994	2,825	3,927	$\text{mV}/\text{min}^{-1}$
11 Constante de couple	k_M		19	27	37,5	mNm/A
12 Constante de courant	k_I		0,053	0,037	0,027	A/mNm
13 Pente de la courbe n/M	$\Delta n/\Delta M$		40,8	41,6	40,3	$\text{min}^{-1}/\text{mNm}$
14 Inductance de phase	L		62,8	126	250	μH
15 Constante de temps mécanique	τ_m		4,3	4,3	4,2	ms
16 Inertie du rotor	J		10	10	10	gcm^2
17 Accélération angulaire	α_{max}		147	152	151	$\cdot 10^3 \text{rad}/\text{s}^2$
18 Résistances thermiques	R_{th1} / R_{th2}	3,5 / 15				K/W
19 Constantes de temps thermiques	τ_{w1} / τ_{w2}	12 / 660				s
20 Températures d'utilisation:						
– moteur		-40 ... +100				°C
– bobinage max. admissible		+125				°C
21 Paliers de l'arbre		roulements à billes précontraints				
22 Charge max. sur l'arbre:						
– diamètre de l'arbre		3				mm
– radiale à 3 000 min^{-1} (5 mm de la flasque frontale)		20				N
– axiale à 3 000 min^{-1} (pression / traction)		2				N
– axiale à l'arrêt (pression / traction)		20				N
23 Jeu de l'arbre:						
– radial	\leq	0,015				mm
– axial	$=$	0				mm
24 Matériau du boîtier		acier inoxydable				
25 Masse		105				g
26 Sens de rotation		réversible électroniquement				
27 Vitesse jusqu'à	n_{max}	20 000				min^{-1}
28 Nombre de paires de pôles		2				
29 Capteurs de Hall		digitaux				
30 Matériau de l'aimant		NdFeB				
Valeurs nominales en service permanent						
31 Couple nominal	M_N		26,2	25,5	26,2	mNm
32 Courant nominal (limite thermique)	I_N		1,66	1,15	0,85	A
33 Vitesse nominale	n_N		4 740	5 140	4 870	min^{-1}

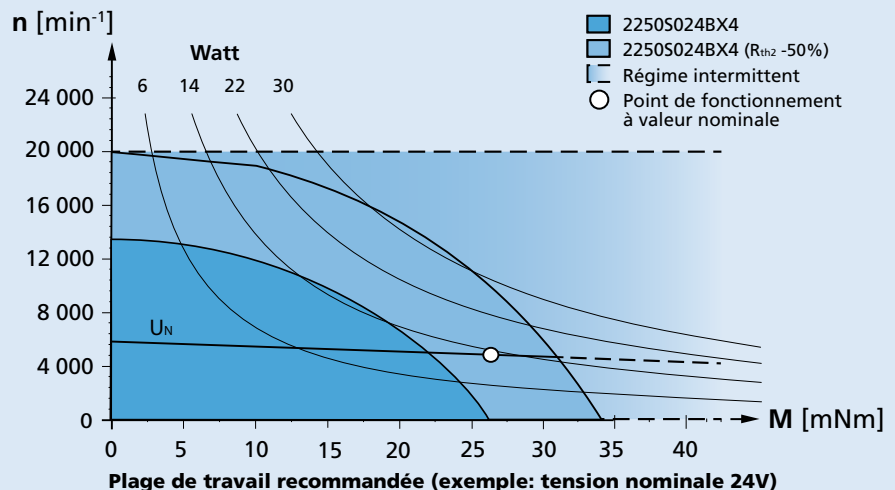
Note: Les valeurs nominales sont valables à 22°C et avec une réduction de résistance thermique R_{th2} de 25%.

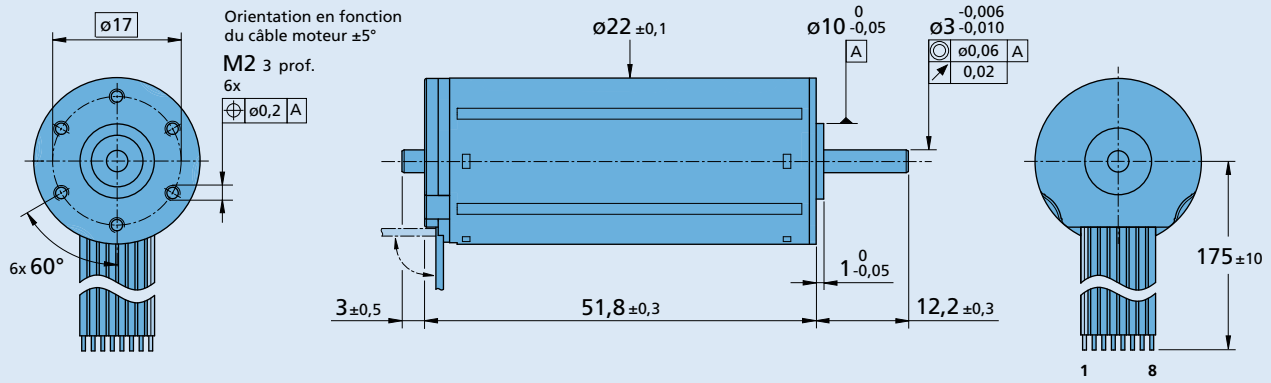
Remarque:

Le diagramme représente la vitesse maximum par rapport au couple disponible sur l'arbre de sortie pour une température ambiante donnée de 22°C.

Le moteur peut délivrer davantage de puissance avec un système de refroidissement adéquat (par ex. R_{th2} réduction de -50%). La droite (U_N) montre le point de travail à tension nominale à une température ambiante de 22°C. Tous les points de travail au dessus de cette droite exigeront une tension d'alimentation supérieure. (Tous les points de travail en dessous de cette droite exigeront une tension d'alimentation inférieure).

Le couple maximum disponible et la vitesse seront réduits si la température ambiante est supérieure à 22°C et/ou si le moteur est thermiquement isolé de l'environnement.



Dessin technique

2250 S ... BX4
Options, informations pour câbles et connexions

 Informations pour la commande exemple: **2250S024BX4-3692**

Options	Exécution	Description	Raccordement standard	
			No. Fonction	Fonction
3830	Connecteur 	AWG 26 / PVC câble plat avec connecteur MOLEX Microfit 3.0, 43025-0800, connecteur de raccordement recommandée 43020-0800	1 Phase C 2 Phase B 3 Phase A 4 GND 5 U _{DD} (+5V) 6 Capteur de Hall C 7 Capteur de Hall B 8 Capteur de Hall A	Options: 4935/4747 Fonction Couleur jaune orange brun noir rouge gris bleu vert
4935	Fils simples	Moteur avec des fils simples (PTFE), longueur 175 mm, AWG26	Câble standard Matériau PVC 8 conducteurs, AWG 26, grille 1,27 mm, 4 fils étamés	
X4935	Fils simples	Moteur avec des fils simples (PTFE), longueur 300 mm, AWG26		
Y4935	Fils simples	Moteur avec des fils simples (PTFE), longueur 600 mm, AWG26	Options: 5327 No. Fonction Fonction 1 Phase C 2 Phase B 3 Phase A 4 GND 5 U _{DD} (+5V) 6 NTC 7 SIN 8 COS	
4747	Plage de température	Jusqu'à 150°C, bobine max. 150°C, avec des fils simples (PTFE), longueur 175 mm, AWG26		
X4747	Plage de température	Jusqu'à 150°C, bobine max. 150°C, avec des fils simples (PTFE), longueur 300 mm, AWG26		
Y4747	Plage de température	Jusqu'à 150°C, bobine max. 150°C, avec des fils simples (PTFE), longueur 600 mm, AWG26		
Y158	Arbre sortie	Moteur sans arbre sortie arrière		
3692	Combinaison contrôleur	Capteurs de Hall analogiques pour combinaison avec contrôleurs de vitesse SC et de mouvement MC		
5327	Combinaison contrôleur	Pour modèle de capteur SIN-COS avec capteur de température intégré, combinaison avec MC V3.0		

Combinaison de produits

Réducteurs / Vis filetéés	Codeurs	Electroniques de commande	Câbles / Accessoires
22GPT 22GPT HT 22/7 26A 32GPT 32GPT HT 22L ... ML 22L ... SB 22L ... PB 32L ... TL 32L ... ML 32L ... SB 32L ... PB	IE3-1024 IE3-1024 L IER3-10000 IER3-10000 L AEMT-12/16 L AES-4096 L	SC 2402 P SC 2804 S SC 5004 P SC 5008 S MC 3001 B MC 3001 P MC 3602 B MC 3603 S MC 3606 B MC 5004 P MC 5005 S	Veillez trouver notre large gamme d'accessoires au chapitre « Accessoires ».