

NOUVEAU

Systèmes de contrôle du mouvement

27 mNm

V3.0, 4-quadrants PWM
avec interface RS232 ou CANopen

15,1 W

2250 ... BX4 IMC RS/CO

Valeurs à 22°C et à tension nominale	2250 S	012 BX4 IMC ...	024 BX4 IMC ...	
Tension d'alimentation pour l'électronique	U_P/U_B	6 ... 30	6 ... 30	V DC
Tension d'alimentation pour le moteur ¹⁾	U_{Mot}	6 ... 30	6 ... 30	V DC
Tension nominal pour le moteur	U_N	12	24	V
Vitesse à vide (à U_N)	n_0	5 650	5 900	min ⁻¹
Couple de pointe (operation S2 pour max. 70s)	M_{max}	54	54	mNm
Constante de couple	k_M	19	36,9	mNm/A
Fréquence de commutation PWM	f_{PWM}	80	80	kHz
Rendement de l'électronique	η	95	95	%
Courant de repos pour le système (@ $U_P=24V$)	I_{el}	0,027	0,027	A
Gamme de vitesse (jusqu'à 24V / 30V)		1 ... 10 500	1 ... 7 500	min ⁻¹
Paliers de l'arbre		roulements à billes précontraints		
Charge max. sur l'arbre:				
- diamètre de l'arbre		3		mm
- radiale à 3 000 min ⁻¹ (5 mm de la flasque frontale)		20		N
- axiale à 3 000 min ⁻¹ (pression / traction)		2		N
- axiale à l'arrêt (pression / traction)		20		N
Jeu de l'arbre:				
- radial		≤ 0,015		mm
- axial		= 0		mm
Température d'utilisation		-40 ... +100		°C
Matériau du boîtier		acier inoxydable		
Masse		117		g

¹⁾ Non disponible avec l'option 7431 (alimentation commune)

Valeurs nominales en service permanent				
Couple nominal	M_N	27	27	mNm
Courant nominal (limite thermique)	I_N	1,6	0,86	A
Vitesse nominale	n_N	3 900	4 400	min ⁻¹

Remarque: Les valeurs nominales sont calculées avec la tension nominale et à une température ambiante de 22°C. Monté sur une flasque en métal.

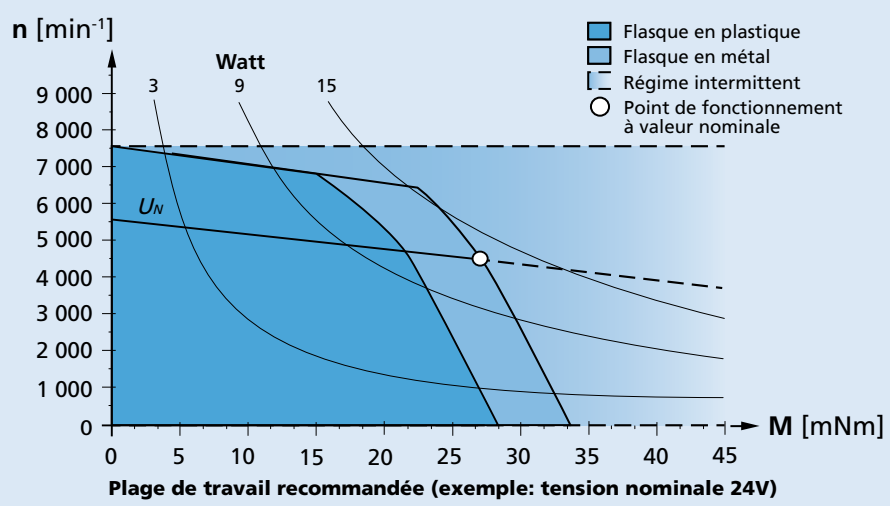
Interface / Gamme des fonctions	... RS	... CO
Configuration à partir de Motion Manager 7	RS232	CANopen
Bus de terrain	RS232	CANopen
Modes de fonctionnement	PP, PV, PT, CSP, CSV, CST et Homing selon IEC 61800-7-201 et IEC 61800-7-301 ainsi que régulation de la position, de la vitesse de rotation et du moment par valeur nominale analogique ou dispositif de réglage de la tension	
Gamme de vitesse	Voir le diagramme du moteur	
Programmes utilisateurs	8 programmes utilisateurs (BASIC) max., dont un en fonction autostart	
Fonctions supplémentaires	Entrée de palpeur, raccordement d'un deuxième codeur	

Remarque:

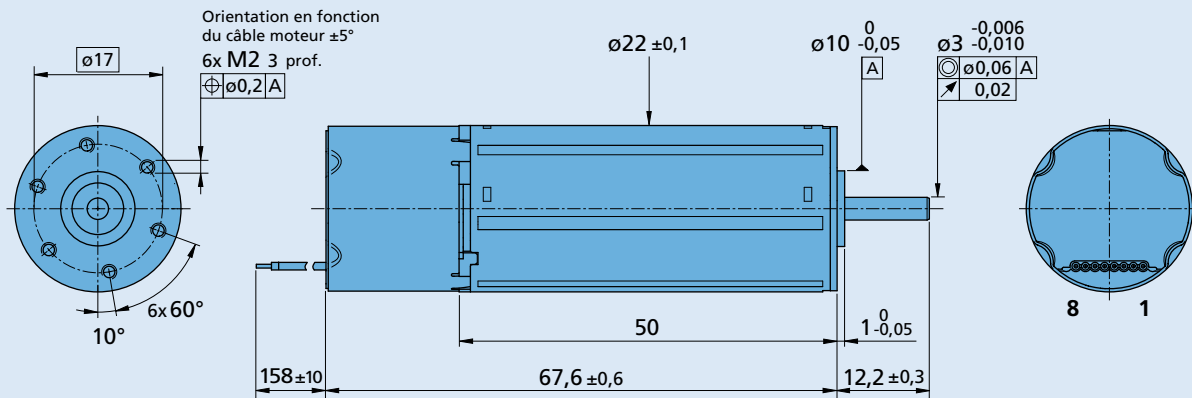
Le diagramme représente la gamme de points de fonctionnement possibles pour une température ambiante donnée de 22°C.

Le schéma indique la vitesse recommandée par rapport au couple disponible sur l'arbre de sortie, il comprend également la flasque de montage en plastique ou métal (Procédure de montage: IM B 5).

La droite montre le point de travail à tension maximale. Tous les points de travail au dessus de cette droite exigeront une tension d'alimentation $U_{Mot} > U_N$.




Dessin technique



2250 ... BX4 IMC RS/CO

Options, informations pour câbles et connexions

Informations pour la commande exemple: **2250S024BX4 IMC CO 7431**

Options	Exécution	Description	Connexion	
			Standard	Option: 7431
3830	Connecteur 	AWG 26 / PVC câble plat avec connecteur MOLEX Microfit 3.0, 43025-0800, connecteur de raccordement recommandée 43020-0800	No. Fonction	No. Fonction
7431	Alimentation	Alimentation électrique commune pour le moteur et l'électronique	1 <i>Up</i>	1 AnIn2
7630	I/O	AnIn1 $\pm 10\text{V}$ (sans DigOut2)	2 <i>UMot</i>	2 <i>U_B</i>
			3 GND	3 GND
			4 DigIn1 / DigOut2 / AnIn1	4 DigIn1 / DigOut2 / AnIn1
			5 DigIn2 / AGND	5 DigIn2 / AGND
			6 DigIn3 / DigOut1	6 DigIn3 / DigOut1
			7 RS232 RXD / CAN_L	7 RS232 RXD / CAN_L
			8 RS232 TXD / CAN_H	8 RS232 TXD / CAN_H
			Câble standard Câble plat en PVC, 8x AWG 26, 1,27 mm	
			Remarque: pour les détails de l'affectation des raccordements, consulter le manuel de l'appareil IMC.	

Combinaison de produits

Réducteurs / Vis filetées	Codeurs	Electroniques de commande	Câbles / Accessoires
22GPT 22/7 26A 32GPT 22L ... ML 22L ... SB 22L ... PB 32L ... TL 32L ... ML 32L ... SB 32L ... PB		intégré	Veuillez trouver notre large gamme d'accessoires au chapitre « Accessoires ».