

# Moteurs pas à pas

85 mNm

Biphasé, 48 pas par tour

## Série AM3248

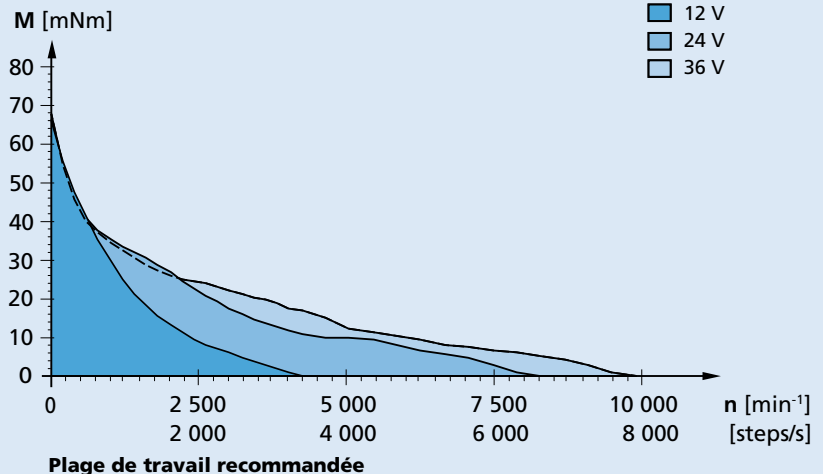
Valeurs à 20°C	AM3248	0700	
Courant nominal par phase (2 phases alimentées)		0,7	A
Courant boosté par phase (2 phases alimentées)		1,4	A
Résistance de phase		1,9	$\Omega$
Inductance de phase (1kHz)		5,2	mH
Couple de maintien (courant nominal dans les 2 phases)		85	mNm
Couple de maintien (courant boosté)		152	mNm
Couple résiduel, typ.		16	mNm
Amplitude de la fcém		7,8	V/k step/s
Constante de temps électrique	2,7		ms
Inertie du rotor	$900 \cdot 10^{-9}$		kgm <sup>2</sup>
Pas angulaire	7,5		°
Précision angulaire	$\pm 12$		%
Accélération angulaire, max.	$169 \cdot 10^3$		rad/s <sup>2</sup>
Fréquence de résonance	49		Hz
Résistances thermiques	3,4 / 9		K/W
Constantes de temps thermiques	19 / 900		s
Température d'utilisation	-35 ... +70		°C
Température des bobines, max.	+130		°C
Paliers de l'arbre <sup>1) 2)</sup>	roulements à billes précontraints (code du roulement: 2R)		
Charge max. sur l'arbre:			
– diamètre de l'arbre	5		mm
– radiale à 5 000 min <sup>-1</sup> (13 mm du palier)	50		N
– axiale à 5 000 min <sup>-1</sup>	10		N
– axiale à l'arrêt	140		N
Jeu de l'arbre:			
– radial	0,015		mm
– axial	0		mm
Matériau du boîtier	aluminium, anodisé noir		
Masse	160		g
Matériau de l'aimant	NdFeB		

<sup>1)</sup> Options de lubrifiants spéciaux disponibles sur demande

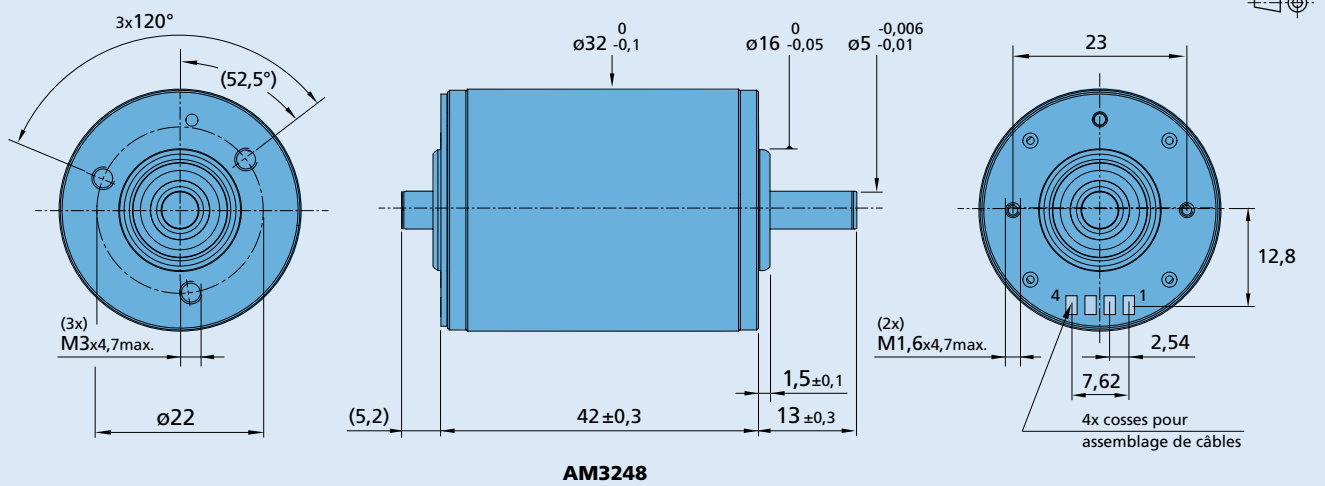
<sup>2)</sup> 2 roulements à billes préchargés disponibles sur demande pour le vide / la basse température (code du roulement : RC).

### Paramètres électronique de commande

Courbes mesurées avec une inertie de charge de  $1.49 \cdot 10^{-5}$  kgm<sup>2</sup> sur le moteur AM3248R070000 en utilisant un contrôleur Trinamic TMC2130 avec 256 micro-pas pour pas entier et un courant RMS de 700mA.



### Dessin technique



### Options et informations de connexion

Informations pour la commande exemple: **AM32482R070010**

#### Exécutions moteur

Arbre simple sortie	Arbre double sortie	Description arbre avant
00		Arbre lisse (avec codeur IE3-1024 un câble moteur supplémentaire est nécessaire)
10		Arbre lisse pour réducteur 32GPT et actionneurs linéaires 32L (avec codeur IE3-1024 un câble moteur supplémentaire est nécessaire)

#### Connexion

No.	Fonction
1	Phase A +
2	Phase A -
3	Phase B +
4	Phase B -

#### Options

#### Description

Fils simples	Fils simples (PTFE), longueur 50/100/150/300 mm
Connecteur	Fils simples (PVC), longueur length 50/100/150/300 mm ou fils simples (ETFE/PTFE), longueur 150 mm avec connecteur Molex 51021-0400

### Combinaison de produits

Réducteurs / Vis filetéés	Codeurs	Electroniques de commande	Câbles / Accessoires
32GPT 32L ... TL 32L ... ML 32L ... SB 32L ... PB	IE3-1024	MCST 3601	Le détail des options de câblage figure dans la note d'application AN 010 à télécharger sur le site web de FAULHABER.