

ブラシレスDCサーボモータ

オートクレーブ対応高速 2 極技術

18,7 mNm
91,2 W

シリーズ 2057 ... BA

22°C環境、定格電圧		2057 S	024 BA	
1 定格電圧	U_N		24	V
2 端子間抵抗、位相間	R		0,427	Ω
3 効率(最大)	η_{max}		90	%
4 無負荷回転数	n_0		44 300	min^{-1}
5 無負荷電流 ($\phi 3$ mm軸の場合)	I_0		0,178	A
6 起動トルク	M_H		309	mNm
7 静止摩擦トルク	C_0		0,0559	mNm
8 動的摩擦トルク	C_V		$1,95 \cdot 10^{-5}$	$\text{mNm}/\text{min}^{-1}$
9 回転定数	k_n		1 740	min^{-1}/V
10 逆起電圧定数	k_E		0,576	$\text{mV}/\text{min}^{-1}$
11 トルク定数	k_M		5,5	mNm/A
12 電流定数	k_I		0,182	A/mNm
13 回転数-トルクの勾配	$\Delta n/\Delta M$		135	$\text{min}^{-1}/\text{mNm}$
14 端子インダクタンス、位相間	L		36,2	μH
15 機械的時定数	τ_m		4,2	ms
16 ロータ慣性	J		3	gcm^2
17 角加速度	α_{max}		1 030	$\cdot 10^3 \text{rad}/\text{s}^2$
18 熱抵抗	R_{th1} / R_{th2}	1,1 / 15		K/W
19 熱時定数	τ_{w1} / τ_{w2}	5 / 630		s
20 動作温度範囲:				
- モータ		-30 ... +140		°C
- コイル(最大許容温度)		+140		°C
21 軸受		ボールベアリング、予荷重		
22 最大軸負荷:				
- 軸径		3		mm
- 40 000 min^{-1} での半径方向(ベアリングから5 mm)		22		N
- 40 000 min^{-1} で軸方向(押し込み時)		12		N
- 静止時の軸方向(押し込み時)		75		N
23 軸の遊び:				
- 半径方向	\leq	0,05		mm
- 軸方向	$=$	0		mm
24 ハウジング材質		ステンレス スチール		
25 重量		100		g
26 回転方向		電子的に反転可能		
27 最大回転数	n_{max}	65 000		min^{-1}
28 極数		1		
29 ホール・センサ		デジタル		
30 マグネット材料		ネオジウム		
連続運転時の定格値				
31 定格トルク	M_N		13,7	mNm
32 定格電流(熱制限)	I_N		3	A
33 定格回転数	n_N		43 200	min^{-1}

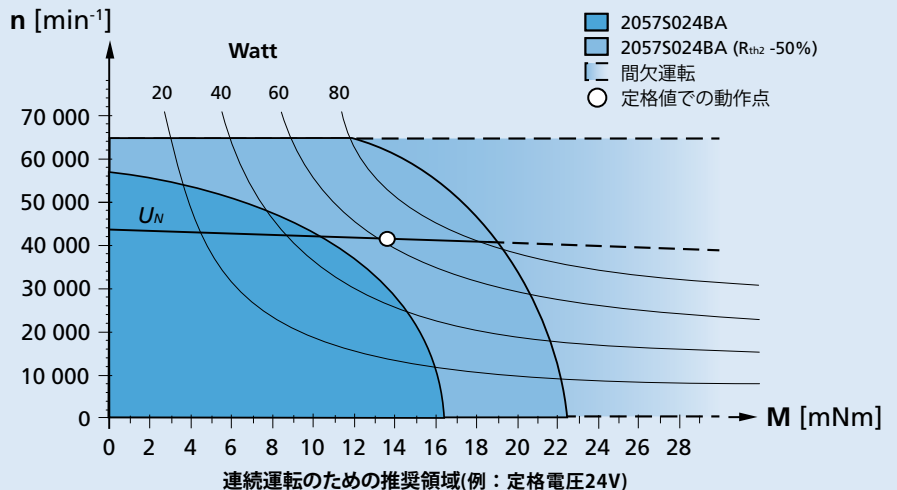
注意: 定格値は定格電圧、22°C環境の条件で計算されています。 R_{th2} 値は25%のため、考慮されていません。

注:

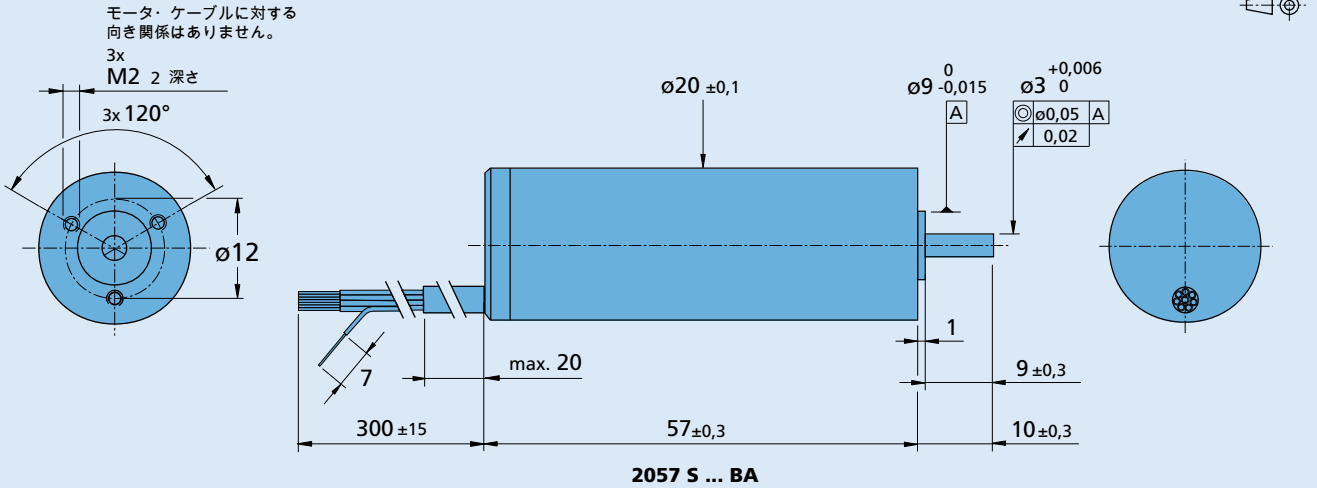
右のグラフは22°C環境下で出力軸上のトルクと推奨回転数の関係を表します。

右のグラフは十分な熱電対策が施され、完全に絶縁された状態が前提です。
(R_{th2} が50%減少)

定格電圧(U_N)曲線は十分な熱電対策が施され、完全に絶縁された状態で定格電圧時の動作点を示します。定格電圧曲線の上の領域では、いかなる点においてもより高い電圧を必要とします。定格電圧曲線の下領域ではいかなる点においてもより低い電圧が必要となります。



寸法図



オプション・ケーブル、接続情報

製品名の例：2057S024BA-K3825

オプション	種類	説明
K3825	センサ	センサーレス

接続図

機能	色	
位相 C	黄色	フレックスボード 単線ワイヤ、素材PTFE AWG24: 位相A/B/C AWG26: ホール A/B/C, U _{DD} , GND
位相 B	オレンジ色	
位相 A	茶色	
GND	黒	
U _{DD} (+5V)	赤	
ホール・センサ C	灰	
ホール・センサ B	青	
ホール・センサ A	緑	

オートクレーブ

滅菌プロセス

参照先	説明	
滅菌条件	134°C で Ca. 3.1 bar abs., 100% RH	 詳細については営業担当者にお問い合わせください
保持時間	18分	
サイクル数、標準	1 000	
サイクル数 (センサーレス、K3825)、標準	1 500	

製品接続

ギアヘッド / リードスクリュー	エンコーダ	ドライブエレクトロニクス	ケーブル/アクセサリ
		SC 5004 P SC 5008 S	弊社の幅広いアクセサリについては、「アクセサリ」のチャプターをご参照ください。