

モーションコントロールシステム

25 mNm

V2.5、4 象限 PWM

13 W

RS232、CANopenインターフェース

2250 ... BX4 CxD

22°C環境、定格電圧	2250 S	012 BX4 CxD	024 BX4 CxD	
回路への電源	U_B/U_{EL}	8 ... 30	8 ... 30	V DC
モータへの電源 ¹⁾	$-/U_B$	0 ... 30	0 ... 30	V DC
モータへの定格電圧	U_N	12	24	V
無負荷回転数 (at U_N)	n_0	5 500	5 700	min ⁻¹
ピークトルク(maxについてS2モード、1s/2s)	M_{max}	44	50	mNm
トルク定数	K_M	19	36,9	mNm/A
PWMスイッチング周波数	f_{PWM}	78	78	kHz
効率	η	95	95	%
合計スタンバイ電流 (@ U_N)	I_{el}	0,04	0,04	A
スピード範囲 (最大24V / 30V)		1 ... 8 500	1 ... 7 500	min ⁻¹
軸受		ボールベアリング、予荷重		
最大軸負荷:				
- 軸径		3		mm
- 3 000 min ⁻¹ での半径方向 (ベアリングから5 mm)		20		N
- 3 000min ⁻¹ で軸方向 (押し込み時)		2		N
- 静止時の軸方向 (押し込み時)		20		N
軸の遊び:				
- 半径方向		≤ 0,015		mm
- 軸方向		= 0		mm
動作温度範囲		-25 ... +85		°C
ハウジング材質		ステンレス スチール		
重量		117		g

¹⁾ オプション2993にのみ使用可能(個別の電源)

連続運転時の定格値

	M_N			
定格トルク		22	25	mNm
定格電流 (熱制限)	I_N	1,38	0,77	A
定格回転数	n_N	3 900	4 500	min ⁻¹

インターフェース / 機能範囲

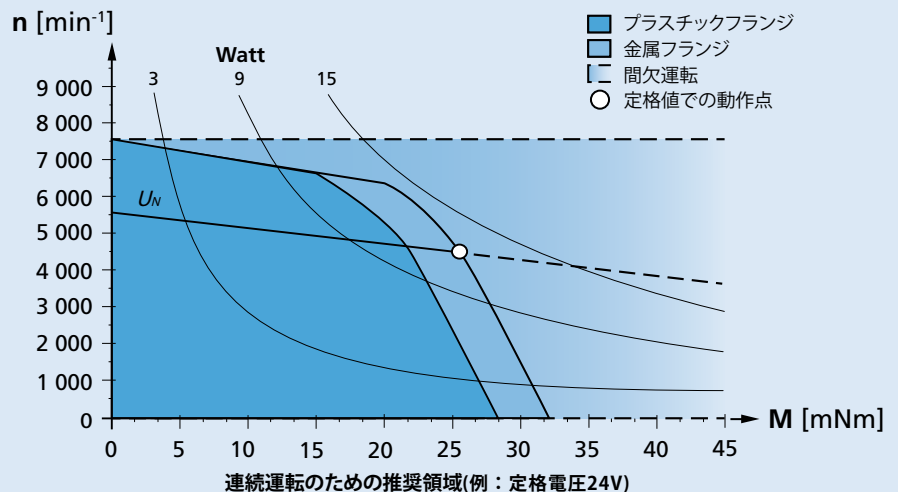
	... CSD	... COD
Motion Manager 5.0 の構成	RS232	CANopen
フィールドバス	RS232	CANopen
操作モード (CSD)	インタフェースまたはアナログ設定値指定による位置/速度/トルク制御。電圧コントローラモードにおいてサーボアンプとして操作。	
操作モード (COD)	Profile Position Mode (PP), Profile Velocity Mode (PV), Homing Mode, Cyclic Synchronous Position Mode (CSP)	
スピード範囲	モーター図を参照してください。	
アプリケーションプログラム, (CSD)	移動のコマンドシーケンスおよびコントロールコマンドはユーザー固有プログラムとして直接コントローラに配置できます。	
追加機能	通信インターフェースとの接続なしでスタンドアロン操作を有効にします。 エレクトロニクスおよびモータの過負荷保護過熱からの自己保護,ジェネレータの過電圧保護モード	

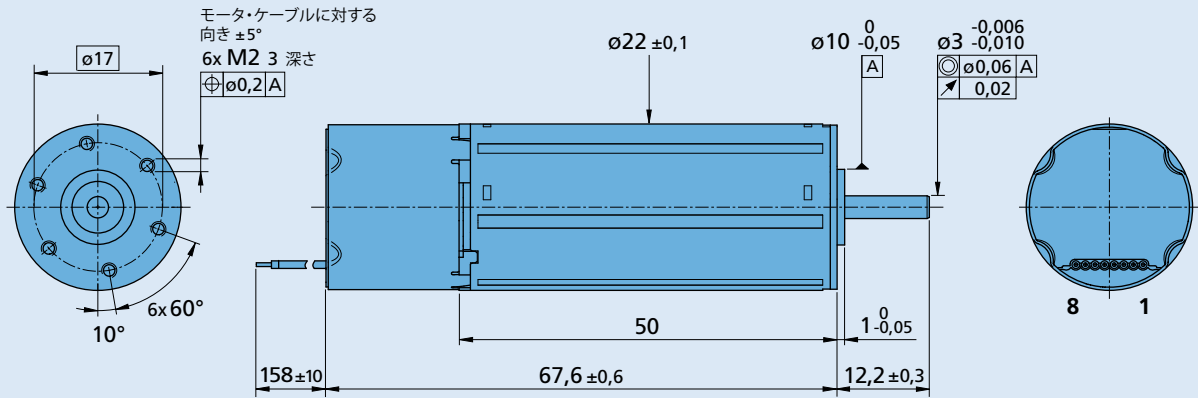
注:

ディスプレイは、22°Cの所定の周囲温度でのドライブの可能な動作点の範囲を示しています。

右のグラフはで出力軸上のトルクと推奨回転数の関係を表します。これは、プラスチック上だけでなく、金属フランジ（: IM Bの5アセンブリ法）上のアセンブリを含みます。

公称電圧は直線的な傾きは公称電圧で達成可能な最大動作点を説明します。定格電圧直線的な傾きの上の領域では、いかなる点においてもより高い電圧を必要とします $U_{mot} > U_N$ 。



寸法図

2250 ... BX4 CSD/COD
オプション・ケーブル、接続情報

製品名の例：2250S024BX4CSD-2993

オプション	種類	説明	接続	
			番号	機能
3830	コネクタ 	コネクタ MOLEX Microfit 3.0, 43025-0800 付き AWG 26/PVC リボンケーブル (コネクタ 43020-0800 と対で使用を推奨)	1	接続 No. 3
2993	分離電源	モーターとエレクトロニクスに対する分離電源	2	U_B
			3	GND
			4	アナログ入力
			5	アナログ GND
			6	エラー出力
			7	RS232 RXD / CAN_L
			8	RS232 TXD / CAN_H
			フレックスボード PVCリボン・ケーブル, 8XAWG26, 1,27mm	
			注: 接続割り当ての詳細については、MCSの装置マニュアル をご覧ください。	

製品接続

ギアヘッド／リードスクリュー	エンコーダ	ドライブエレクトロニクス	ケーブル/アクセサリ
22GPT 22/7 26A 32GPT 22L ... ML 22L ... PB 22L ... SB 32L ... ML 32L ... PB 32L ... SB 32L ... TL		内蔵	弊社の幅広いアクセサリについては、 「アクセサリ」のチャプターをご参 照ください。