

NEW



リニアアクチュエータ

リードスクリュー型ギアヘッド、メートルねじ

425 N

組み合わせ
ブラシレスDCモータ
DCマイクロモータ
ステッピングモータ

シリーズ 22L ... ML

22°C環境

ギア・ステージの数	1	1	2	2	3	4	
減速比 ¹⁾ (近似値)	1:1	3:1 3,6:1 4,5:1 6,6:1	9:1	11:1 14:1 16:1 20:1 24:1 30:1 44:1	41:1 49:1 59:1 72:1 89:1 108:1 131:1 158:1 196:1	178:1 215:1 267:1 323:1 401:1 474:1 588:1 711:1 862:1 1 042:1 1 294:1	
最大連続出力速度 ²⁾	mm/s	40	36,7...22,7	18,5	18,2...4,55	6,1...1,28	1,4...0,19
最大ピーク出力速度 ²⁾	mm/s	83	61,1...27,8	22,2	22,7...5,68	8,13...1,7	1,87...0,26
最大連続入力速度	min ⁻¹	2 400	6 600	10 000	12 000	15 000	15 000
最大ピーク入力速度	min ⁻¹	5 000	11 000	12 000	15 000	20 000	20 000
平均連続軸荷重	N	34	37...58	73	75...298	220...425	425
最大ピーク軸荷重(動的)	N	425	425	425	425	425	425
最大ピーク軸荷重(静的)	N	850	850	850	850	850	850
最大出力	W	7	7	4	4	3	1
ギアヘッド/カップリングの最大効率	%	95	92	82	82	78	65
ネジの最大効率	%	24	24	24	24	24	24
最大質量慣性(ネジを含む) ³⁾	gmm ²	648	106	81	81	33	14
最大精度、ネジ標準長さ	μm	171	172	172	172	172	172
最大ラジアル負荷(フランジから 15 mm)	N	90	105	135	135	180	205
ギアヘッドのバックラッシュ(無負荷状態、標準)	°	0,33	0,8	0,8	0,8	0,8	0,8
ラジアル遊び(ネジ、フランジから 10 mm)	mm	≤ 0,05	≤ 0,05	≤ 0,05	≤ 0,05	≤ 0,05	≤ 0,05
軸方向遊び:							
- ネジ	μm	= 0	= 0	= 0	= 0	= 0	= 0
- ナット	μm	144	144	144	144	144	144
フランジからのネジの長さ:							
- 軸方向	mm	150	150	150	150	150	150
- max.	mm	200	200	200	200	200	200
モータを除いた長さ(L2)	mm	30,9	30,9	37,2	37,2	43,5	49,9
重量 ³⁾	g	107	111	126	126	142	157
ネジタイプ	M6x1 右ねじ、ねじの回転方向はモーター軸の回転方向と一致						
ネジの材質	ステンレス スチール						
ナットの材質	円筒形、鉛フリー真鍮						
ハウジング材質	ステンレス スチール						
ギアトレーン材質	ステンレス スチール						
出力軸のベアリング	ボールベアリング、予荷重						
動作温度範囲	°C	-30 ... +120					

¹⁾ 減速比は近似値。正確な数値はお問い合わせ頂くか、www.faulhaber.comで入手する事が可能です。

²⁾ 選択した減速比に応じてネジがサポートされます

³⁾ 標準長さおよび標準ナット

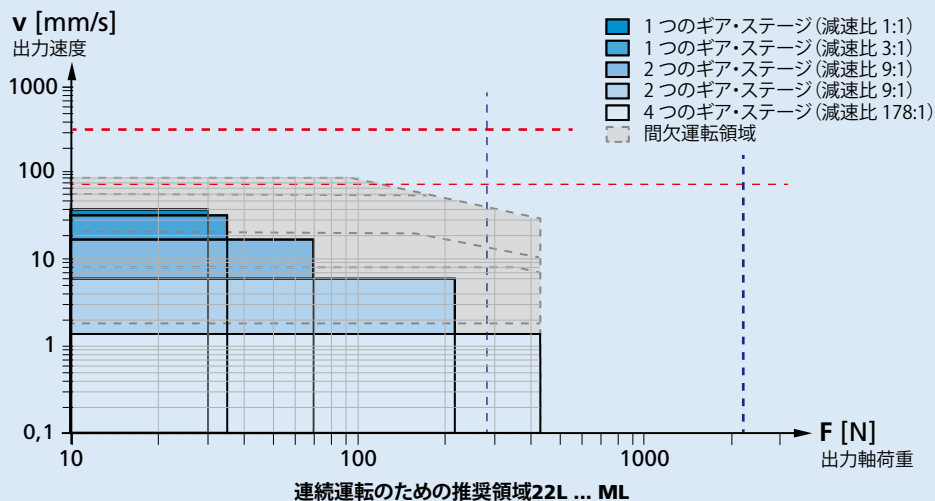
注:

ここでは、22°Cの所定の周囲温度で可能なドライブの動作点の範囲が示してあります。

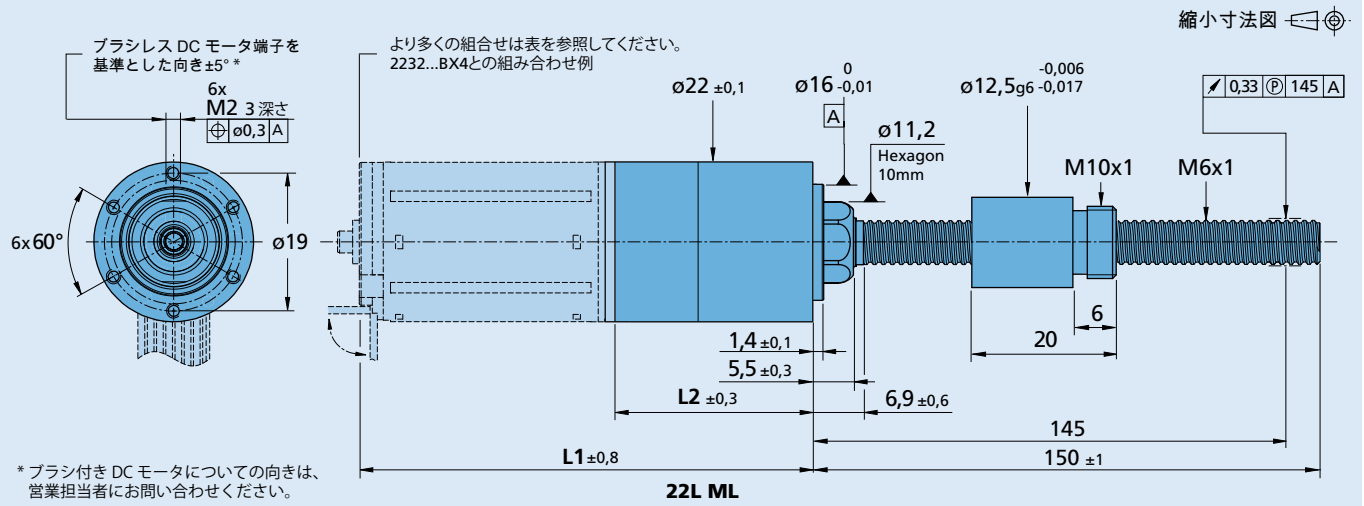
右のグラフは、対応可能な出力軸荷重と推奨出力速度の関係を表しています。

サポートの有無にかかわらず標準ネジについて、危険速度と座屈荷重も示しています。

- - - 危険速度³⁾(固定-自由), 75 mm/s
- - - 危険速度³⁾(固定-シングル), 331 mm/s
- - - 座屈荷重³⁾(固定-自由), 271 N
- - - 座屈荷重³⁾(固定-シングル), 2170 N



寸法図



オプション

製品名の例：22L 30:1 KP1 ML 6x1 150 KWS1

オプション	種類	説明
KL1	温度範囲	動作温度範囲 -55°C +100°C
KL2	温度範囲	22°Cの環境で真空度10 ⁻⁵ Pa用
KL3	温度範囲	動作温度範囲 -55°C +150°C, 60°Cの環境で真空度10 ⁻⁹ Pa用
KP1	保護等級の	IP54
KC1	モータケーブルに対する角度	モータケーブル/ワイヤまたはターミナル (ギアヘッドのフロントスレッドに対して 15° CCWの向き)
KC2	モータケーブルに対する角度	モータケーブル/ワイヤまたはターミナル (ギアヘッドのフロントスレッドに対して 30° CCWの向き)
KC3	モータケーブルに対する角度	モータケーブル/ワイヤまたはターミナル (ギアヘッドのフロントスレッドに対して 45° CCWの向き)
150	ネジ	標準長さ (150 mm)、45 mm から最長 200 mm までを 5 mm 刻みでご利用可能です
KWS1	ネジ	ベアリングチップ/ジャーナル (Ø 4mm, L=5mm)
KWL0	温度範囲ネジ	潤滑されていません
KWL2	温度範囲ネジ	22°Cの環境で真空度10 ⁻⁵ Pa用
KWL3	温度範囲ネジ	動作温度範囲 -55°C +150°C, 60°Cの環境で真空度10 ⁻⁹ Pa用
KWN2	ナット	円筒形プラスチックナット、ダブル 5mm フラット
KWN3	ナット	フランジ付き鉛フリー真鍮ナット
KWN4	ナット	フランジ付きプラスチックナット
KWN5	ナット	バックラッシュなし鉛フリー真鍮ナット
KWN8	ナット	円筒形鉛フリー真鍮ナット、ダブル 5mm フラット
KWN9	ナット	ナットなし

注意：指定する値は、オプションにより標準の値とは異なる場合があります。詳細については営業担当者にお問い合わせください。

製品接続

ギア・ステージの数	1	2	3	4
L2 [mm] = モータを除いた長さ	30,9	37,2	43,5	49,9
L1 [mm] = モータを含めた長さ	2237U...CXR	70,7	77,0	83,3
	2342X...CR	74,6	80,9	87,2
	2642X...CR/CXR	78,0	84,3	90,6
	2657X...CR/CXR	93,0	99,3	105,6
	2668X...CR	104,0	110,3	116,6
	2232X...BX4	66,4	72,7	79,0
	2250X...BX4	84,4	90,7	97,0
	2264X...BP4	100,0	106,3	112,6
	2214X...BXTH	47,4	53,7	60,0
	2214X...BXTR	46,6	52,9	59,2
	3216X...BXTH	52,8	59,1	65,4
	3216X...BXTR	52,0	58,3	64,6
	2036U...B	69,6	75,9	82,2
	2057X...B	89,6	95,9	102,2
	2444X...B	76,6	82,9	89,2
	AM2224...10	61,4	67,7	74,0