

モーションコントロールシステム

96 mNm

V2.5、4 象限 PWM

48 W

RS232、CANopenインターフェース

3268 ... BX4 Cx

22°C環境、定格電圧	3268 G	024BX4 Cx	
回路への電源	U_B/U_{EL}	12 ... 30	V DC
モータへの電源 ¹⁾	$-/U_B$	0 ... 30	V DC
モータへの定格電圧	U_N	24	V
無負荷回転数 (at U_N)	n_0	5 000	min ⁻¹
ピークトルク(maxについてS2モード、6s)	M_{max}	192	mNm
トルク定数	K_M	43,5	mNm/A
PWMスイッチング周波数	f_{PWM}	78	kHz
効率	η	95	%
合計スタンバイ電流 (@ $U_B=24V$)	I_{el}	0,055	A
スピード範囲 (最大30V)		1 ... 6 400	min ⁻¹
軸受		ボールベアリング、予荷重	
最大軸負荷:			
- 軸径	5		mm
- 3 000 min ⁻¹ での半径方向 (ベアリングから5 mm)	50		N
- 3 000min ⁻¹ で軸方向 (押し込み時)	5		N
- 静止時の軸方向 (押し込み時)	50		N
軸の遊び:			
- 半径方向	≤ 0,015		mm
- 軸方向	= 0		mm
動作温度範囲	-40 ... +100		°C
ハウジング材質			
重量	460		g

¹⁾ オプション2993にのみ使用可能(個別の電源)

連続運転時の定格値

定格トルク	M_N	96	mNm
定格電流 (熱制限)	I_N	2,38	A
定格回転数	n_N	3 900	min ⁻¹

インターフェース / 機能範囲

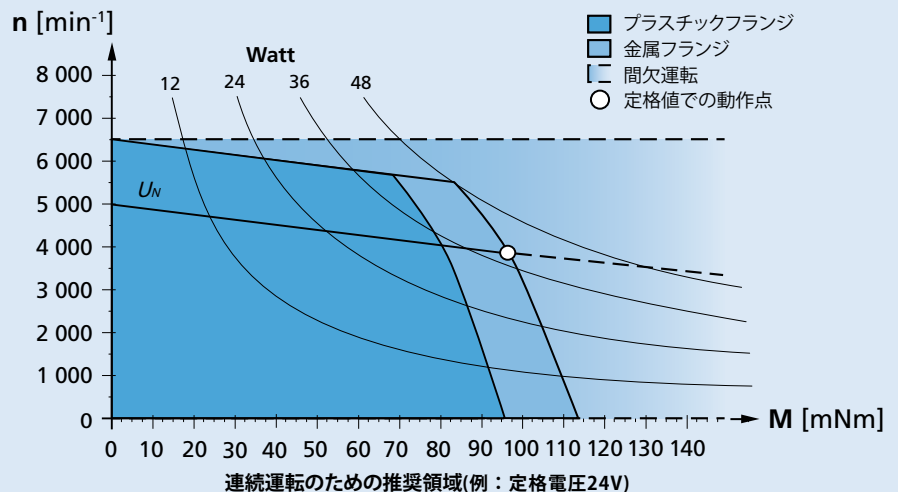
	... CS	... CO
Motion Manager 5.0 の構成	RS232	CANopen
フィールドバス	RS232	CANopen
操作モード (CS)	インターフェースまたはアナログ設定値指定による位置/速度/トルク制御。電圧コントローラモードにおいてサーボアンプとして操作。	
操作モード (CO)	Profile Position Mode (PP), Profile Velocity Mode (PV), Homing Mode。	
スピード範囲	モーター図を参照してください。	
アプリケーションプログラム, (CS)	移動のコマンドシーケンスおよびコントロールコマンドはユーザー固有プログラムとして直接コントローラに配置できます。	
追加機能	通信インターフェースとの接続なしでスタンドアロン操作を有効にします。 エレクトロニクスおよびモータの過負荷保護過熱からの自己保護、ジェネレータの過電圧保護モード	

注:

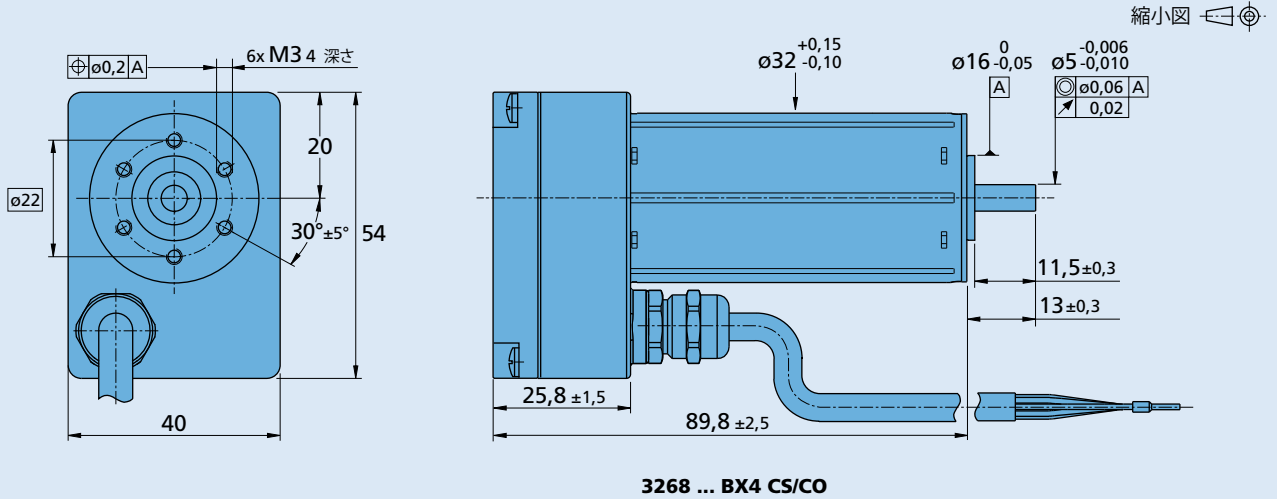
ディスプレイは、22°Cの所定の周囲温度でのドライブの可能な動作点の範囲を示しています。

右のグラフはで出力軸上のトルクと推奨回転数の関係を表します。これは、プラスチック上だけでなく、金属フランジ (: IM Bの5アセンブリ法) 上のアセンブリを含みます。

公称電圧は直線的な傾きは公称電圧で達成可能な最大動作点を説明します。定格電圧直線的な傾きの上の領域では、いかなる点においてもより高い電圧を必要とします $U_{mot} > U_N$ 。



寸法図



オプションケーブル、接続情報

製品名の例：3268G024BX4CS-2993

オプション	種類	説明	接続	
			番号	機能
2993	分離電源	モータとエレクトロニクスに対する分離電源	青	GND
			ピンク	U_B
			茶	アナログ入力
			白	エラー出力
			灰	アナログ GND
			黄	RS232 RXD / CAN_L
			緑	RS232 TXD / CAN_H
			赤	接続 No. 3
			フレックスボード PVC-ケーブル, 8-導線 AWG 24接続ケーブル1メートル	
			注意: モータ電源のターミナル接続時には極性が正しいことを確認して下さい。モータの電子部品は内蔵ヒューズにより逆の極性に対して保護されています。逆極性により損傷が発生した場合には、この内蔵ヒューズはメーカーでないと交換不可能です。	
			注: 接続割り当ての詳細については、MCSの装置マニュアルをご覧ください。	

製品接続

ギアヘッド / リードスクリュー	エンコーダ	ドライブエレクトロニクス	ケーブル/アクセサリ
32GPT 32/3R 38/1 38/1 S 38/2 38/2 S 42GPT 32L ... TL 32L ... ML 32L ... SB 32L ... PB		内蔵	弊社の幅広いアクセサリについては、「アクセサリ」のチャプターをご参照ください。