

アクセサリ

電子フィルタ

EFM 5001 / 5003 / 5008

		EFM 5001 S	EFM 5003 S	EFM 5008 S	
供給電源	U_p	0 ... 50	0 ... 50	0 ... 50	V
連続電力損失(最大) ¹⁾	P_{cont}	50	150	350	W
最大連続出力電流	I_{cont}	1	3	8	A
最大ピーク出力電流 ²⁾	I_{max}	3	9	24	A
インダクタンス		39	47	39	μH
動作温度範囲		-25 ... + 65			$^{\circ}\text{C}$
保存温度範囲		-25 ... + 85			$^{\circ}\text{C}$
寸法 (L x B x H)		65 x 58 x 18	65 x 58 x 18	105 x 75 x 43	mm
重量		66	66	254	g

¹⁾ 22°C 環境

²⁾ S2モードでは最大3秒

基本の機能

このフィルタは、DCの平均値を形成することによって、モータのPWMを除去します。

最大のモータ供給電圧を達成するよう設計されており(定格値: 50V)、1、3、または8アンペアの定格電流を実現にします。

DCモータでは、供給ラインの実効値(RMS値)を使用できます。

フィルタを正常に機能させるには、すべてのPWMフィルタを0Vと接続する必要があり、モータ電源の接地接続まで、できるだけ短く接続する必要があります。

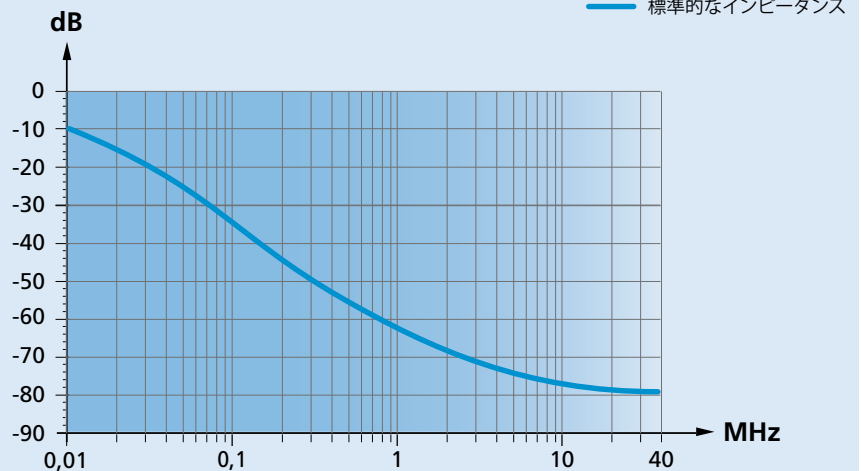
注意: EFMシリーズのフィルタは、MC2.5コントローラと互換性がありません。

標準的なインピーダンス

標準的なインピーダンスは、半導体の出力段における高周波干渉を補償するためのフィルタの減衰を表します。

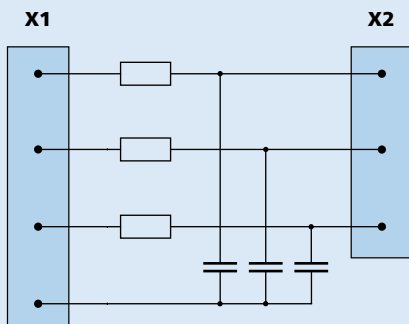
モータフィルタは、高周波のPWMのみに適しています。PWMの周波数が低いと、電気損失につながります。

フィルタの使用方法に関する詳細は、技術マニュアルを参照してください。

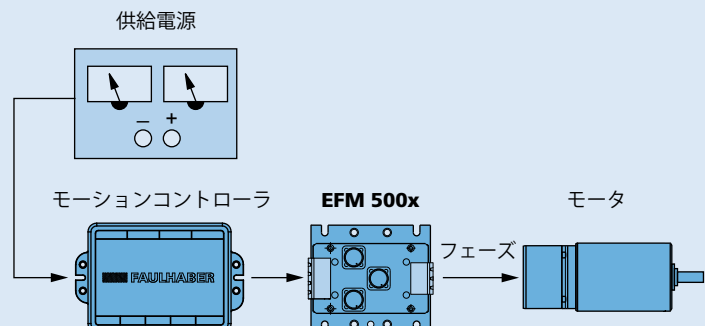


出力信号/回路図/接続図

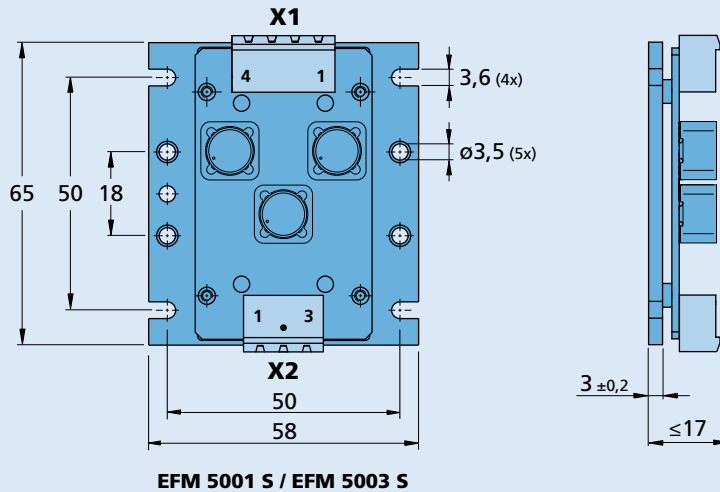
出力信号/回路図



接続図



寸法図および接続情報



縮小図

接続

X1 入力EFM 50xx S

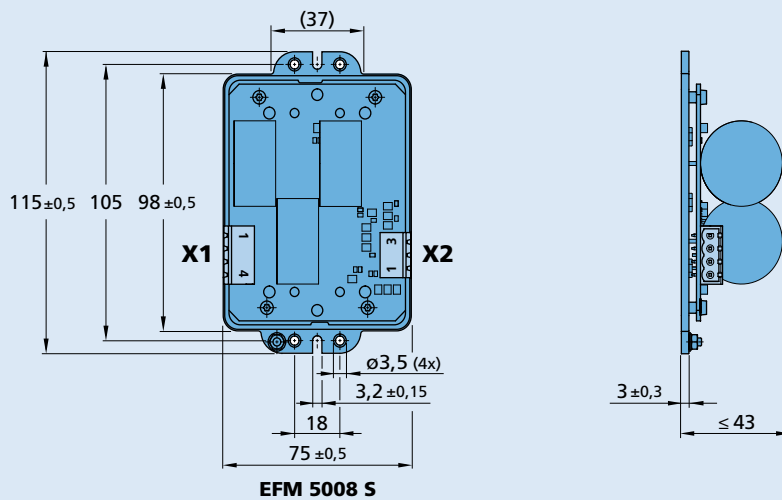
- 1 モータ C
- 2 モータ B
- 3 モータ A
- 4 GND

X2 出力モータ

- 1 モータ A
- 2 モータ B
- 3 モータ C

EFM 5001 S / EFM 5003 S

寸法図および接続情報



縮小図

接続

X1 入力EFM 5008 S

- 1 モータ C
- 2 モータ B
- 3 モータ A
- 4 GND

X2 出力モータ

- 1 モータ A
- 2 モータ B
- 3 モータ C

EFM 5008 S

製品接続

電子フィルタ	スピードコントローラ	モーションコントローラ V3.0	電子回路内蔵モータ
EFM 5001 S	SC 1801 P SC 1801 F SC 1801 S		
EFM 5003 S	SC 2402 P SC 2804 S SC 5004 P	MC 5004 P MC 5005 S	
EFM 5008 S	SC 5004 P SC 5008 S	MC 5005 S MC 5010 S	