

アクセサリ

電子フィルタ

EFS 5004 / 3004

		EFS 5004 S	EFS 3004 S	
供給電源	U_P	0 ... 50	0 ... 30	V
最大連続出力電流	I_{cont}	4		A
最大ピーク出力電流 ¹⁾	I_{max}	12		A
動作温度範囲		-25 ... + 65		°C
保存温度範囲		-25 ... + 85		°C
寸法 (L x B x H)		65 x 58 x 18		mm
重量		67		g

¹⁾ S2モードでは最大3秒

基本の機能

このフィルタは、モータフィルタが使用できない（一体型コントローラなど）、もしくはフェライトベースのモータフィルタによるフィルタリングでは不十分な場合に適しています。

機能原理:

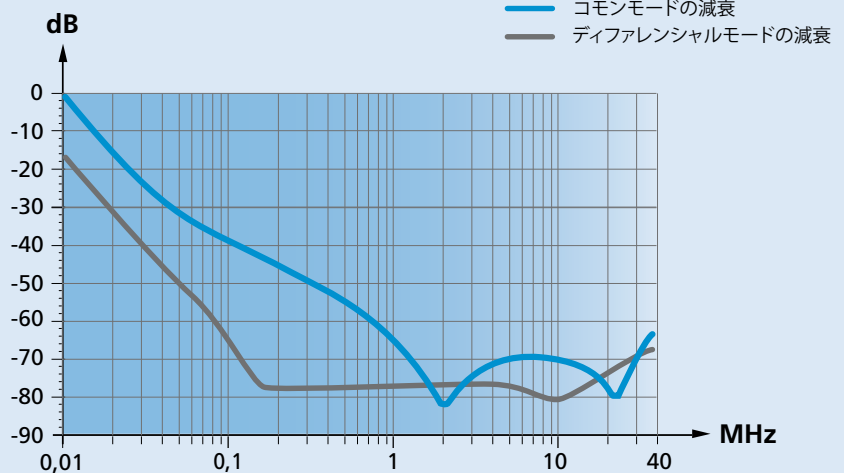
コモンモードチョーク、ローパスフィルタ、および機能接地とDC電源間のキャパシタによるコモンモードの干渉の解放。"

標準的な減衰

コモンモードの減衰は、半導体の出力段における高周波干渉を補償するためのフィルタの減衰を表します。

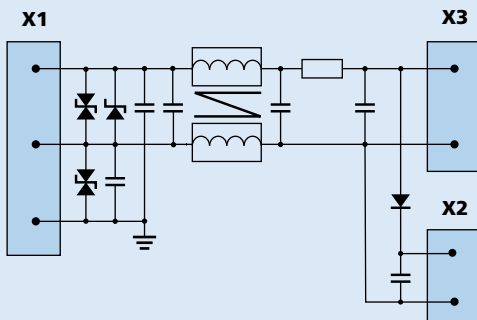
ディファレンシャルモードの減衰は、モータの低周波のPWMまたは高電流による電流をどの程度減衰できるかを表します。

フィルタの使用方法に関する詳細は、技術マニュアルを参照してください。

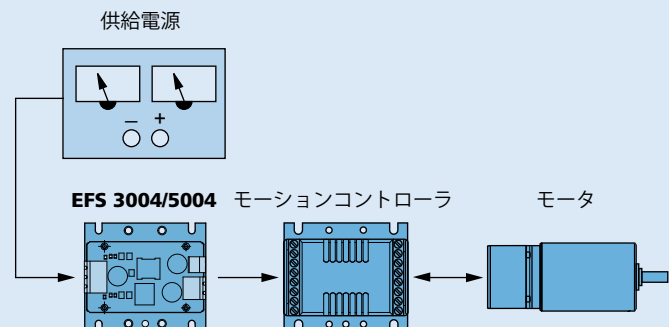


出力信号/回路図/接続図

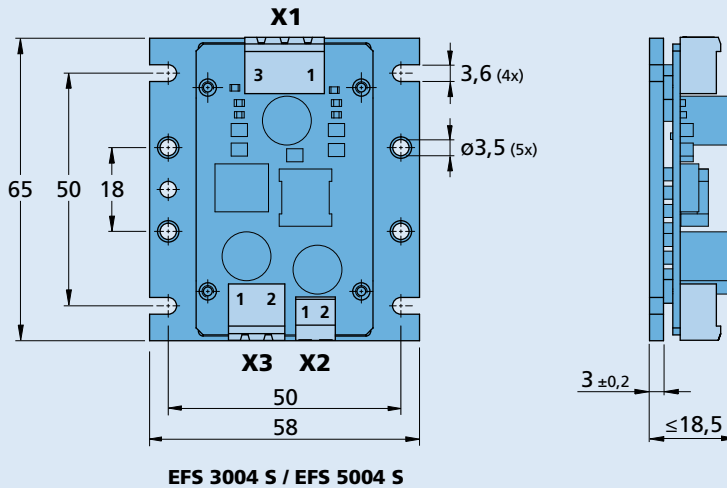
出力信号/回路図




接続図



寸法図および接続情報



縮小図 

接続

Nr. X1 電源	
1	GND
2	Up
3	PE / FE GND
Nr. X2 回路への電源	
1	GND
2	Up
Nr. X3 モータへの電源	
1	GND
2	Umot

製品接続

電子フィルタ	スピードコントローラ	モーションコントローラ	電子回路内蔵モータ
EFS 3004 S	SC 1801 P SC 1801 F SC 1801 S SC 2402 P SC 2804 S		3242 ... BX4 3268 ... BX4 MCS 3242 ... BX4 MCS 3268 ... BX4 MCS 3274 ... BP4
EFS 5004 S	SC 5004 P SC 5008 S	MC 5004 P MC 5005 S MC 5010 S	MCS 3242 ... BX4 MCS 3268 ... BX4 MCS 3274 ... BP4