

Kommunikations- / Funktionshandbuch

Motion Control

MCBL 300x RS
MCDC 300x RS
3564...B CS
32xx...BX4CS
22xx...BX4 CSD

RS232

Impressum

Version:
6. Auflage, 9-11-2018

Copyright
by Dr. Fritz Faulhaber GmbH & Co. KG
Daimlerstr. 23 / 25 · 71101 Schönaich

Alle Rechte, auch die der Übersetzung, vorbehalten.
Ohne vorherige ausdrückliche schriftliche Genehmigung
der Dr. Fritz Faulhaber GmbH & Co. KG darf kein Teil
dieser Beschreibung vervielfältigt, reproduziert, in einem
Informationssystem gespeichert oder verarbeitet oder in
anderer Form weiter übertragen werden.

Dieses Dokument wurde mit Sorgfalt erstellt.
Die Dr. Fritz Faulhaber GmbH & Co. KG übernimmt jedoch
für eventuelle Irrtümer in diesem Dokument und
deren Folgen keine Haftung. Ebenso wird keine Haftung
für direkte Schäden oder Folgeschäden übernommen,
die sich aus einem unsachgemäßen Gebrauch der Geräte
ergeben.

Bei der Anwendung der Geräte sind die einschlägigen
Vorschriften bezüglich Sicherheitstechnik und Funkentstörung
sowie die Vorgaben dieses Dokuments zu beachten.

Änderungen vorbehalten.

Die jeweils aktuelle Version dieses Dokuments
finden Sie auf der Internetseite von FAULHABER:
www.faulhaber.com

Inhalt

1	Zu diesem Dokument	7
1.1	Gültigkeit dieses Dokuments	7
1.2	Mitgeltende Dokumente	7
1.3	Umgang mit diesem Dokument	8
1.4	Abkürzungsverzeichnis	8
1.5	Symbole und Kennzeichnungen	8
2	Schnellstart	9
2.1	Inbetriebnahme mit der Standardkonfiguration	9
2.2	Knotennummer und Baudrate einstellen	9
2.3	Betrieb über den FAULHABER Motion Manager	10
3	Funktionsbeschreibung	12
3.1	Antriebsdaten	12
3.2	Konfiguration der Betriebsarten	13
3.3	Positionsregelung	14
3.3.1	Sollwertvorgabe über die serielle Schnittstelle.....	14
3.3.1.1	Grundeinstellungen.....	14
3.3.1.2	Zusätzliche Einstellungen.....	15
3.3.1.3	Befehle zur Bewegungssteuerung.....	15
3.3.2	Analoger Positionier-Modus (APCMOD).....	16
3.3.2.1	Grundeinstellungen.....	16
3.3.2.2	Zusätzliche Einstellungen.....	17
3.3.2.3	Positionierung über Pulsweitensignal (PWM) am analogen Eingang (SOR2)	17
3.3.2.4	Absolutpositionierungen innerhalb einer Umdrehung (nur für BL 2-pol)	17
3.3.3	Externer Impulsgeber als Positionswert (ENCMOD) (nicht für MCDC)	18
3.3.3.1	Grundeinstellungen.....	18
3.3.3.2	Zusätzliche Einstellungen.....	19
3.3.3.3	Befehle zur Bewegungssteuerung.....	19
3.4	Drehzahlregelung	21
3.4.1	Drehzahlvorgabe über die serielle Schnittstelle (SOR0)	21
3.4.1.1	Grundeinstellungen.....	21
3.4.1.2	Drehzahleingang	22
3.4.1.3	Zusätzliche Einstellungen.....	22
3.4.1.4	Befehle zur Bewegungssteuerung.....	22
3.4.1.5	Zusammengesetzte Bewegungsprofile	23
3.4.2	Drehzahlvorgabe über eine analoge Spannung oder ein PWM-Signal (SOR1/SOR2)	23
3.4.2.1	Grundeinstellungen.....	23
3.4.2.2	Drehzahleingang	23
3.4.2.3	Sollwerteingang.....	24
3.4.2.4	Zusätzliche Einstellungen.....	24
3.4.2.5	Sollwertvorgabe über Pulsweitensignal (PWM) am analogen Eingang (SOR2)	24
3.4.2.6	Eingangsschaltung.....	25

Inhalt

3.4.3	Externer Impulsgeber als Drehzahlwert (ENCMOD) (nicht für MCDC)	25
3.4.3.1	Grundeinstellungen	26
3.4.3.2	Drehzahleingang	26
3.4.3.3	Zusätzliche Einstellungen	26
3.4.3.4	Befehle zur Bewegungssteuerung	27
3.4.3.5	Zusammengesetzte Bewegungsprofile	27
3.5	Referenzfahrten und Endschalter	27
3.5.1	Endschaltereingänge und Schaltpegel	28
3.5.2	Befehle zur Bewegungssteuerung	29
3.5.3	Konfiguration der Referenzfahrt und der Endschaltereingänge	29
3.5.3.1	Polarität und Endschalterfunktion	30
3.5.3.2	Definition des Referenzfahrtverhaltens	30
3.5.3.3	Homing Speed	31
3.5.3.4	Direkte Programmierung über HA-, HL- und HN-Befehle	31
3.6	Erweiterte Betriebsarten	33
3.6.1	Schrittmotorbetrieb	33
3.6.1.1	Grundeinstellungen	34
3.6.1.2	Eingang	34
3.6.1.3	Zusätzliche Einstellungen	35
3.6.2	Gearing Mode (Elektronisches Getriebe)	35
3.6.2.1	Grundeinstellungen	35
3.6.2.2	Eingang	36
3.6.2.3	Zusätzliche Einstellungen	36
3.6.3	Spannungssteller-Modus	37
3.6.3.1	Grundeinstellungen	37
3.6.3.2	Eingang	38
3.6.3.3	Zusätzliche Einstellungen	38
3.6.4	Stromregelung mit analoger Stromvorgabe - Feste Drehrichtung (SOR3)	38
3.6.4.1	Grundeinstellungen	38
3.6.4.2	Eingang	39
3.6.5	Stromregelung mit analoger Stromvorgabe - Drehrichtung abhängig vom Stromsollwert (SOR4)	39
3.6.5.1	Grundeinstellungen	40
3.6.5.2	Eingang	40
3.6.6	I _x R-Regelung bei MCDC	40
3.6.6.1	Grundeinstellungen	41
3.6.6.2	Einstellregeln	41
3.7	Sonderfunktionen des Fault Ausgangs	41
3.7.1	Fault-Pin als Fehlerausgang	42
3.7.2	Zusätzliche Einstellungen	42
3.7.3	Fault-Pin als Impulsausgang (nicht bei MCDC)	42
3.7.4	Fault-Pin als digitaler Ausgang	43
3.8	Technische Informationen	44
3.8.1	Rampengenerator	44
3.8.1.1	Grundeinstellungen	44
3.8.1.2	Rampengenerator im Drehzahlmodus	45
3.8.1.3	Rampengenerator im Positioniermodus	46
3.8.1.4	Zusammengesetzte Bewegungsprofile	47
3.8.2	Sinuskommutierung	48
3.8.3	Stromregler und I ² t-Strombegrenzung	48
3.8.3.1	Grundeinstellungen	49
3.8.3.2	Arbeitsweise des Stromreglers	49

Inhalt

3.8.4	Übertemperatursicherung	50
3.8.5	Unterspannungsüberwachung	50
3.8.6	Überspannungsregelung	50
3.8.7	Einstellung der Reglerparameter	51
3.8.8	Spezialmodus für die Positionsregelung	52
4	Protokollbeschreibung	53
4.1	Befehlstelegramm	53
4.2	Antworttelegramm	53
4.3	Voraussetzung für die Kommunikation	55
4.3.1	Betrieb eines einzelnen Motion Controllers	55
4.3.2	RS232-Netzwerkbetrieb	56
4.4	Kommunikationseinstellungen	56
4.5	Trace	58
4.5.1	Trace konfigurieren	58
4.5.2	Daten anfordern	59
5	Inbetriebnahme	61
5.1	Grundeinstellungen	61
5.2	Konfiguration mit dem Motion Manager	62
5.2.1	Verbindung herstellen	63
5.2.2	Motor auswählen	64
5.2.3	Antrieb konfigurieren	65
5.2.4	Grundeinstellungen durchführen	65
5.2.5	Antriebsparameter einstellen	68
5.2.6	Reglerparameter einstellen	69
5.2.7	I/O-Beschaltung und Verwendung einstellen	71
5.2.8	Datensatz verwalten	72
5.2.9	Diagnose	73
5.2.10	Trace-Funktion	73
6	Ablaufprogramme	74
6.1	Steuerung von Ablaufprogrammen	75
6.2	Einstellungen zum Antwortverhalten	76
6.3	Erläuterungen zu den Befehlen und Funktionen	77
6.3.1	Sprungbefehle	77
6.3.2	Error Interrupt	78
6.3.3	Referenzfahrten	78
6.3.4	Notify-Befehle	79
6.3.5	CALL-Befehl	79
6.3.6	Allgemeines	79
6.3.7	Speichergröße	79
6.3.8	Beispiel: Positionerroutinen über RS232 aufrufen	80

Inhalt

7	Parameterbeschreibung	82
7.1	Befehle zur Grundeinstellung	82
7.1.1	Befehle für spezielle Betriebsarten.....	82
7.1.2	Parameter für Grundeinstellung	83
7.1.3	Allgemeine Parameter	84
7.1.4	Befehle zur Konfiguration des Fehler-Pins und der digitalen Eingänge	85
7.1.5	Befehle zur Konfiguration der Referenzfahrt und der Endschalter..	85
7.2	Abfragebefehle für Grundeinstellung	87
7.2.1	Betriebsarten und allgemeine Parameter	87
7.2.2	Anfragebefehle zur Konfiguration des Fehler-Pins und der digitalen Eingänge	89
7.2.3	Anfragebefehle zur Konfiguration der Referenzfahrt.....	90
7.3	Sonstige Befehle	90
7.4	Befehle zur Bewegungssteuerung	90
7.5	Allgemeine Abfragebefehle	92
7.6	Befehle für Ablaufprogramme	93

Zu diesem Dokument

1 Zu diesem Dokument

1.1 Gültigkeit dieses Dokuments

Dieses Dokument beschreibt:

- Schnellstart:
 - Erstmalige Inbetriebnahme und Bedienung des Geräts mit serieller Schnittstelle
- Kommunikation:
 - Kommunikation mit dem Antrieb über RS232
 - Basisdienste der Kommunikationsstruktur
 - Methoden für den Parameterzugriff
 - Antrieb aus Kommunikationssicht
- Funktion:
 - Prinzip der Gerätesteuerung
 - Inbetriebnahme und Konfiguration des Geräts
 - Betriebsarten und Funktionen

Dieses Handbuch bezieht sich auf die Produktreihen der FAULHABER Motion Controller und der FAULHABER Motion Control Systeme. Diese Produktreihen werden im Folgenden mit „Motion Controller“ bezeichnet. Die Bezeichnung „Motion Control System“ wird nur dann verwendet, wenn eine Unterscheidung notwendig ist.

Dieses Dokument richtet sich an folgende Personen:

- Anwender, die erstmalig einen Motor am FAULHABER Motion Controller in Betrieb nehmen
- Softwareentwickler und Projekt Ingenieure mit Schnittstellen-Erfahrung
- Techniker und Ingenieure mit Erfahrung in der Applikation von geregelten elektrischen Antrieben sowie industriellen Kommunikationssystemen

Alle Angaben in diesem Dokument beziehen sich auf Standardausführungen der Antriebe. Änderungen aufgrund kundenspezifischer Ausführungen dem Beilageblatt entnehmen.

1.2 Mitgeltende Dokumente

Für bestimmte Handlungsschritte bei der Inbetriebnahme und Bedienung der FAULHABER Produkte sind zusätzliche Informationen aus folgenden Handbüchern hilfreich:

Handbuch	Beschreibung
Motion Manager 6	Bedienungsanleitung zur FAULHABER Motion Manager PC Software
Gerätehandbuch	Anleitung zur Installation und zum Gebrauch des FAULHABER Motion Controllers

Diese Handbücher können im PDF-Format von der Internetseite www.faulhaber.com/manuals heruntergeladen werden.

Zu diesem Dokument

1.3 Umgang mit diesem Dokument

- ▶ Dokument vor der Konfiguration aufmerksam lesen.
- ▶ Dokument während der Lebensdauer des Produkts aufbewahren.
- ▶ Dokument dem Bedienpersonal jederzeit zugänglich halten.
- ▶ Dokument an jeden nachfolgenden Besitzer oder Benutzer des Produkts weitergeben.

1.4 Abkürzungsverzeichnis

Abkürzung	Bedeutung
EEPROM	Electrically Erasable Programmable Read-Only Memory
MOSFET	Metal-Oxide Semiconductor Field-Effect Transistor
PWM	Pulse Width Modulation
SPS	Speicherprogrammierbare Steuerung
TTL	Transistor Transistor Logic

1.5 Symbole und Kennzeichnungen



VORSICHT!

Gefahren für Personen. Nichtbeachtung kann zu leichten Verletzungen führen.

- ▶ Maßnahme zur Vermeidung



HINWEIS!

Gefahr von Sachschäden.

- ▶ Maßnahme zur Vermeidung



Hinweise zum Verständnis oder zum Optimieren der Arbeitsabläufe

- ✓ Voraussetzung zu einer Handlungsaufforderung
 1. Erster Schritt einer Handlungsaufforderung
 - ↪ Resultat eines Schritts
 2. Zweiter Schritt einer Handlungsaufforderung
 - ↪ Resultat einer Handlung
- ▶ Einschrittige Handlungsaufforderung


2 Schnellstart

Für einen einfachen Einstieg sind in diesem Kapitel die ersten Schritte zur Inbetriebnahme und Bedienung der FAULHABER Motion Controller mit serieller Schnittstelle aufgezeigt. Zusätzlich muss die ausführliche Dokumentation gelesen und berücksichtigt werden, insbesondere Kap. 5.2.4, S. 65.

2.1 Inbetriebnahme mit der Standardkonfiguration

Zur Inbetriebnahme mit der Standardkonfiguration sind folgende Schritte notwendig:


1. Antriebseinheit an eine 12 V – 24 V Spannungsquelle anschließen.
Belegung der Anschlussleitung siehe Gerätehandbuch.
2. Antriebseinheit an eine serielle Schnittstelle des PCs (z. B. COM1) anschließen und einschalten.
Belegung der Schnittstelle siehe Gerätehandbuch.
3. Konfigurations- und Fahrbefehle über eine geeignete Software, wie z. B. den FAULHABER Motion Manager, ausführen.

 Wenn der verwendete PC über keine serielle Schnittstelle verfügt, wird die Verwendung eines USB-Seriell-Adapters empfohlen.

2.2 Knotennummer und Baudrate einstellen

Die Einheiten werden standardmäßig mit der Knotenadresse 0 (NODEADR0) und mit einer Übertragungsrate von 9 600 Baud ausgeliefert. Die Einstellungen können über die Schnittstelle z. B. mit dem FAULHABER Motion Manager geändert werden.

Vorgehensweise bei Verwendung des FAULHABER Motion Managers:

- ✓ Verbindung ist hergestellt (siehe Kap. 2.1, S. 9).
- 1. Menü **Konfiguration - Verbindungsparameter...** auswählen.
- 2. Gewünschte Übertragungsrate und Knotennummer auswählen.
- 3. Schaltfläche **Senden** betätigen.
 -  Die Einstellungen werden übertragen und dauerhaft im Controller gespeichert. Der Motion Manager ruft danach erneut die Scan-Funktion auf und der Knoten sollte nun im Node-Explorer mit der richtigen Knotennummer angezeigt werden. Nach erneutem Aus- und Einschalten arbeitet der Antrieb nun mit der eingestellten Konfiguration.

2.3 Betrieb über den FAULHABER Motion Manager

Der FAULHABER Motion Manager bietet einen einfachen Zugriff auf den Befehlssatz des Motion Controllers. Der gewünschte Knoten muss bei Netzwerkbetrieb zuvor durch Doppelklick im Node-Explorer aktiviert werden.

Die weiter unten beschriebenen FAULHABER Befehle können direkt in die Befehlseingabezeile eingegeben oder aus dem Befehle-Menü ausgewählt werden.

Um einen Motor über den Motion Manager anzutreiben, muss folgendermaßen vorgegangen werden:

- ✓ Verbindung ist hergestellt (siehe Kap. 2.1, S. 9).
- 1. FAULHABER Motion Manager starten.
- 2. Antriebsfunktionen konfigurieren:
 - Motion Control Systeme mit am Motor angebaute Elektronik sind bereits werksseitig voreingestellt.
 - Motion Controller mit extern angeschlossenen Motor müssen vor der Inbetriebnahme mit für den Motor geeigneten Werten für die Strombegrenzung und geeigneten Reglerparametern versehen werden.

Zur Auswahl des Motors und der dafür geeigneten Grundparameter steht im Motion Manager der Assistent für Motorauswahl zur Verfügung.

Weitere Einstellungen, z. B. zur Funktion des Fault-Ausgangs, können unter dem Menüpunkt **Konfiguration – Antriebsfunktionen** über einen komfortablen Dialog vorgenommen werden (siehe Kap. 5.2, S. 62). Der Konfigurationsdialog steht auch als Direktzugriff in der Schnellzugriffleiste des Motion Managers zur Verfügung.



HINWEIS!

Schäden am Controller und/oder Antrieb durch falsche Werte in den Einstellungen der Motion Controller

- ▶ Grundeinstellungen prüfen (siehe Kap. 5.2.4, S. 65).
- 3. Für das Betreiben des Antriebs über den PC die Sollwertvorgabe auf digital (SOR0) einstellen.
- 4. Wenn die Einstellungen dauerhaft gespeichert werden sollen, die Schaltfläche **EEPSAV** betätigen.
- 5. Antrieb mit dem Befehl **EN** aktivieren.
 - Über das Kontextmenü des Node-Explorers oder über das Menü **Befehle** den Eintrag **Bewegungssteuerung - Antrieb aktivieren (EN)** auswählen
 - oder -
 - den Befehl **EN** in das Befehlseingabefeld des Terminal-Fensters eingeben
 - oder -
 - die Schaltfläche **Endstufe einschalten** drücken.
- 6. Motor drehzahl geregelt antreiben (z. B. mit 100 min^{-1}):
 - Über das Kontextmenü des Node-Explorers oder über das Menü **Befehle** den Eintrag **Bewegungssteuerung - Antreiben mit konstanter Drehzahl (V)** auswählen
 - oder -

Schnellstart

den Befehl `V100` in das Befehlseingabefeld des Terminal-Fensters eingeben.

7. Antrieb mit dem Befehl `V0` stoppen.

8. Motor verfahren (z. B. relativ um 10 000 Inkremente):

– Über das Kontextmenü des Node-Explorers oder über das Menü **Befehle** den Eintrag **Bewegungssteuerung - Relative Sollposition laden (LR)** auswählen und den gewünschten Wert in das Eingabefeld eintragen

- oder -

den Befehl `LR10000` in das Befehlseingabefeld des Terminal-Fensters eingeben.

– Über das Kontextmenü des Node-Explorers oder über das Menü **Befehle** den Eintrag **Bewegungssteuerung - Positionierung starten (M)** auswählen

- oder -

den Befehl `M` in das Befehlseingabefeld des Terminal-Fensters eingeben.

9. Antrieb deaktivieren:

Schaltfläche **Endstufe ausschalten** in der Symbolleiste auswählen

- oder -

Taste F5 drücken

- oder -

Menüeintrag **Bewegungssteuerung - Antrieb deaktivieren (DI)** auswählen bzw. den Befehl `DI` ausführen.

Reglerparameter mit dem Tool Regler-Tuning anpassen

Im Motion Manager steht das Tool **Regler-Tuning** zur Verfügung, mit dem die Reglerparameter des Drehzahlreglers und des Positionsreglers an die Anwendung angepasst werden können.



HINWEIS!

Materialschäden durch Kollisionen.

Beim Betrieb mit dem Tool **Regler-Tuning** wird der Motor abwechselnd bei verschiedenen Geschwindigkeiten betrieben. Bei Hindernissen im Bewegungsbereich kann es zu Kollisionen kommen.

- ▶ Sicherstellen, dass sich der Antrieb während der Parametersuche im Bereich der eingegebenen Werte frei bewegen kann.

Funktionsbeschreibung

3 Funktionsbeschreibung

3.1 Antriebsdaten

Für die Modelle zur Motorüberwachung werden folgende Parameter benötigt:

- Drehzahlkonstante
- Anschlusswiderstand
- Polzahl, bei Bürstenlosmotoren

Bei integrierten Einheiten sind diese Werte bereits eingestellt. Für externe Steuerungen werden diese Werte durch Auswahl eines Motortyps im Motorassistenten des Motion Managers passend vorbelegt.

Befehl	Argument	Funktion	Beschreibung
KN	0...16 383	Load Speed Constant	Drehzahlkonstante K_n laden gemäß Angaben im Datenblatt [min^{-1}/V].
RM	10...320 000	Load Motor Resistance	Motorwiderstand RM laden gemäß Angabe im Datenblatt [$\text{m}\Omega$].
ENCRES	8...65 535	Load Encoder Resolution	Auflösung von externem Encoder laden [4-fach Imp./Umdr.].

- Sensor Type:

Für Bürstenlosmotoren werden als Positionsgesbersysteme folgende Kombinationen unterstützt:

- Analoge Hallsensoren (3 000 Inkremente/Umdrehung, fest)
- Analoge Hallsensoren + Inkrementalgeber (Auflösung abhängig vom Inkrementalencoder)
- AES Geber (z. B. AES-4096)

Für DC-Motoren wird als Positionsggeber ein Inkrementalencoder mit wählbarer Auflösung unterstützt.

- Auflösung externer Encoder (ENCRES):

Bei Verwendung eines externen Inkrementalgebers muss dessen Auflösung bei 4-Flankenwertung (4-fache Impulszahl) angegeben werden.

- Auflösung interner Encoder:

Bei Verwendung der analogen Hallsensoren der Bürstenlosmotoren als Positionsggeber werden fest 3 000 Impulse pro Umdrehung geliefert.

MCDC verwendet ausschließlich einen externen Encoder, daher steht hier die Sensor Type Umschaltung nicht zur Verfügung. Bei AES-Controllern ist die Auflösung durch den Sensor Type definiert, ein externer Encoder kann hier nicht verwendet werden.


Funktionsbeschreibung

3.2 Konfiguration der Betriebsarten

Der Motion Controller kann für unterschiedliche Betriebsarten konfiguriert werden. Standardmäßig wird die Antriebseinheit als Servomotor mit Sollwertvorgabe über die serielle Schnittstelle ausgeliefert. Eine Umkonfiguration des Antriebs kann über die entsprechenden FAULHABER Befehle durchgeführt werden.

Befehl	Argument	Funktion	Beschreibung
SOR	0...4	Source For Velocity	Quelle für Drehzahlvorgabe. <ul style="list-style-type: none"> 0: Schnittstelle (Default) 1: Spannung am analogen Eingang 2: PWM-Signal am analogen Eingang 3: Stromsollwert über analogen Eingang 4: Stromsollwert über analogen Eingang mit Richtungsvorgabe über Eingangspolarität
CONTMOD	–	Continuous Mode	Von einem erweiterten Modus auf Normalbetrieb zurückschalten.
STEPMOD	–	Steppermotor Mode	Umschalten auf Schrittmotor-Modus.
APCMOD	–	Analog Position Control Mode	Positionsregelung mit Sollwert über Analogspannung.
ENCMOD	–	Encoder Mode	Umschalten auf Impulsgeber-Modus (nicht bei MDCD). Ein externer Impulsgeber dient als Positionsgeber. Der aktuelle Positionswert wird auf 0 gesetzt.
HALLSPEED	–	Hallsensor als Speedsensor	Drehzahl über Hallsensoren im Encoder Modus (nicht bei MDCD).
ENCSPPEED	–	Encoder als Speedsensor	Drehzahl über Encodersignale im Encoder Modus (nicht bei MDCD).
GEARMOD	–	Gearing Mode	Umschalten auf Gearing-Modus
VOLTMOD	–	Set Voltage Mode	Spannungssteller-Modus aktivieren.
IXRMOD	–	Set IxR Mode	IxR-Regelung aktivieren (nur MDCD).

Sollen die Einstellungen dauerhaft gespeichert werden, muss im Anschluss an die Konfiguration der Befehl `SAVE` ausgeführt werden. Damit werden die aktuellen Einstellungen in den Flash-Datenspeicher übernommen. Von dort werden sie nach dem nächsten Einschalten wieder geladen.

 Alternativ kann der Befehl `EEPSAV` ausgeführt werden. Beide Befehle sind identisch, daher wird im Folgenden nur noch `SAVE` verwendet.

Voraussetzung für den Betrieb des Antriebs ist, dass die Endstufe aktiviert ist (`EN`).

Alle weiter unten aufgeführten Befehle sind in Kap. 7, S. 82 zusammengefasst und erläutert.

Funktionsbeschreibung

3.3 Positionsregelung

3.3.1 Sollwertvorgabe über die serielle Schnittstelle

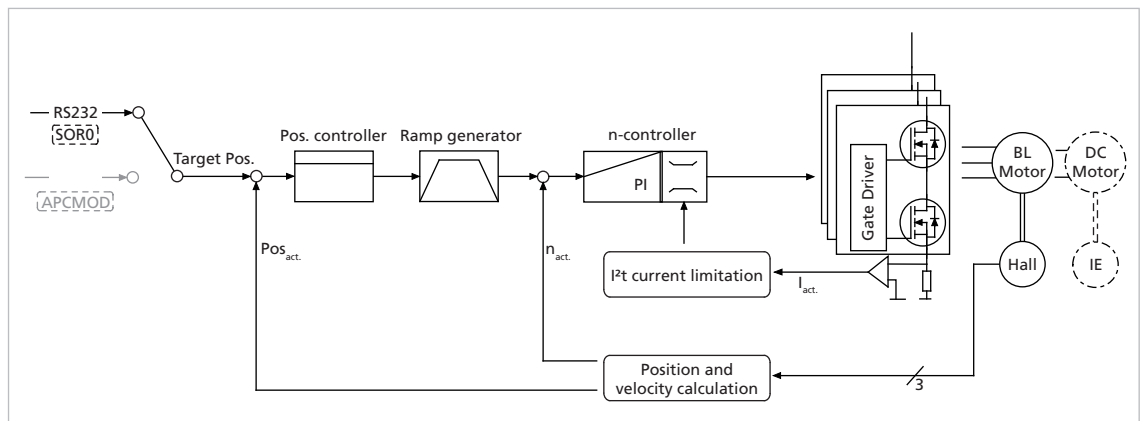


Abb. 1: Reglerstruktur bei Sollwertvorgabe über die serielle Schnittstelle oder über ein Ablaufprogramm

In dieser Betriebsart können Sollpositionen über die serielle Schnittstelle oder ein Ablaufprogramm vorgegeben werden.

3.3.1.1 Grundeinstellungen

Betriebsart CONTMOD und SOR0.

Die Positionierbereichsgrenzen können über den Befehl `LL` eingestellt und über `APL` aktiviert werden. Für den Positionsregler können die Proportionalverstärkung `PP` und ein differentieller Anteil `PD` eingestellt werden.

Befehl	Argument	Funktion	Beschreibung
PP	1...255	Load Position Proportional Term	Positionsreglerverstärkung laden.
PD	1...255	Load Position Differential Term	Positionsregler D-Anteil laden.
LL	$-1,8 \cdot 10^9 \dots 1,8 \cdot 10^9$	Load Position Range Limits	Grenzpositionen laden (über diese Limits kann nicht herausgefahren werden). <ul style="list-style-type: none"> Positive Werte geben das obere Limit an. Negative Werte geben das untere Limit an. Die Bereichsgrenzen sind nur aktiv, wenn <code>APL</code> 1 ist.
APL	0...1	Activate / Deactivate Position Limits	Bereichsgrenzen (<code>LL</code>) aktivieren (gültig für alle Betriebsarten außer <code>VOLTMOD</code>). <ul style="list-style-type: none"> 1: Positionslimits aktiviert 0: Positionslimits deaktiviert

i Positionierung über die Bereichsgrenzen hinweg:

Mit `APL0` können relative Positionierungen auch über die Bereichsgrenzen hinweg ausgeführt werden. Dabei wird bei Überschreitung der oberen (1 800 000 000) bzw. der unteren Grenze ($-1\ 800\ 000\ 000$) ohne Verlust von Inkrementen bei 0 weitergezählt.

Funktionsbeschreibung

3.3.1.2 Zusätzliche Einstellungen

Rampengenerator

Die Steigungen der Beschleunigungs- und Bremsrampen und die Maximaldrehzahl können über die Befehle `AC`, `DEC` und `SP` definiert werden.

Siehe Kap. 3.8.1, S. 44.

Drehzahlregler / Strombegrenzung

Für den Drehzahlregler können die Reglerparameter `POR` und `I` angepasst werden. Zusätzlich kann der Antrieb über die Strombegrenzungswerte `LPC` und `LCC` vor Überlastung geschützt werden.

Siehe Kap. 3.4, S. 21.

3.3.1.3 Befehle zur Bewegungssteuerung

Die Positionierung wird über die FAULHABER Befehle zur Bewegungssteuerung ausgeführt (siehe Kap. 7.4, S. 90).

Befehl	Argument	Funktion	Beschreibung
EN	–	Enable Drive	Antrieb aktivieren.
DI	–	Disable Drive	Antrieb deaktivieren.
LA	$-1,8 \cdot 10^9 \dots 1,8 \cdot 10^9$	Load Absolute Position	Neue absolute Sollposition laden
LR	$-2,14 \cdot 10^9 \dots 2,14 \cdot 10^9$	Load Relative Position	Neue relative Sollposition laden, bezogen auf letzte gestartete Sollposition. Die resultierende absolute Sollposition muss dabei zwischen den als Argument angegebenen Werten liegen.
M	–	Initiate Motion	Positionsregelung aktivieren und Positionierung starten.
HO	$-1,8 \cdot 10^9 \dots 1,8 \cdot 10^9$	Define Home Position	<ul style="list-style-type: none"> Ohne Argument: Istposition auf 0 setzen. Mit Argument: Istposition auf angegebenen Wert setzen.
NP	–	Notify Position	<ul style="list-style-type: none"> Ohne Argument: Bei Erreichen der Sollposition wird ein „p“ zurückgesendet. Mit Argument: Bei Überfahren der angegebenen Position wird ein „p“ zurückgesendet.
NPOFF	–	Notify Position Off	Ein noch nicht ausgelöster Notify-Position-Befehl wird wieder deaktiviert.

Beispiel:

- Sollposition laden: `LA40000`
- Positionierung starten: `M`

Das Erreichen der Zielposition oder einer beliebigen Zwischenposition wird durch ein „p“ auf der seriellen Schnittstelle signalisiert, wenn „Notify Position“ vor dem Start der Positionierung gesetzt wurde, vorausgesetzt `ANSW1` oder `ANSW2` ist eingestellt.

Positionsauflösung

Bei Verwendung der linearen Hallensensoren als Positionsgeber der Bürstenlos-Motoren werden 3000 Impulse pro Umdrehung geliefert.

Funktionsbeschreibung

Zusammengesetzte Bewegungsprofile

Durch entsprechende Vorgabe neuer Werte (Maximaldrehzahl, Beschleunigung, Endposition) während der Positionierung, können komplexere Bewegungsprofile erzeugt werden. Nach einer Werteänderung muss lediglich ein neuer Motion-Startbefehl (M) ausgeführt werden. Die Befehle NP und NV können zur Steuerung des Ablaufs verwendet werden.

Weitere Angaben zu zusammengesetzten Bewegungsprofilen siehe Kap. 3.8.1, S. 44.

Positionierung über die Bereichsgrenzen hinweg

Bei APL0 können relative Positionierungen auch über die Bereichsgrenzen hinweg ausgeführt werden. Dabei wird bei Überschreitung der oberen (1 800 000 000) bzw. der unteren Grenze (-1 800 000 000) ohne Verlust von Inkrementen bei 0 weitergezählt.

Digitales Signal Zielposition

Der Eintritt in den Zielkorridor kann über den Fault-Ausgang in der Funktion POSOUT als digitales Ausgangssignal angezeigt werden. Das Signal wird erst nach einem weiteren Motion-Startbefehl (M) zurückgesetzt.

Weitere Angaben zur Konfiguration siehe Kap. 3.7, S. 41.

3.3.2 Analoger Positionier-Modus (APCMOD)

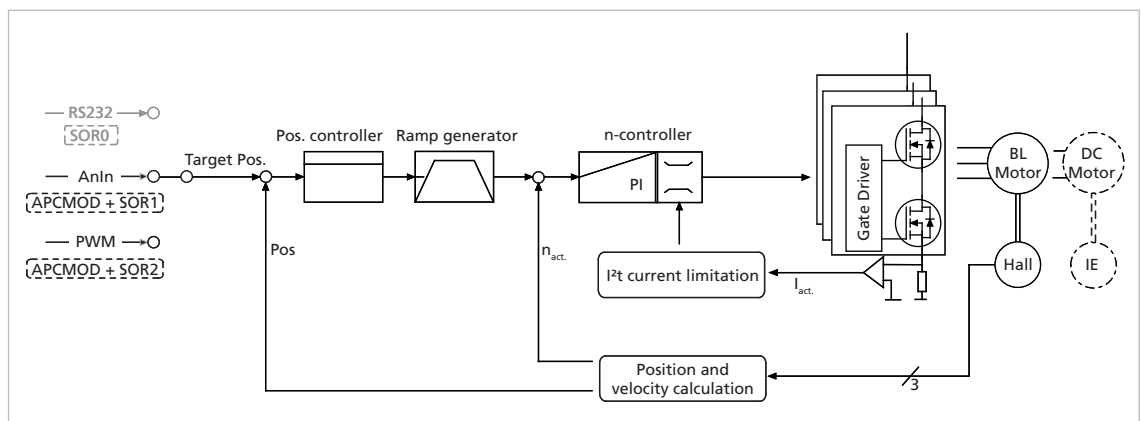


Abb. 2: Reglerstruktur bei Sollwertvorgabe über eine analoge Spannung

In dieser Betriebsart kann die Sollposition über eine analoge Spannung am Eingang AnIn vorgegeben werden.

3.3.2.1 Grundeinstellungen

Betriebsart APCMOD und SOR1 oder SOR2.

Die Positionierbereichsgrenzen können über den Befehl LL eingestellt und über APL aktiviert werden. Für den Positionsregler können die Proportionalverstärkung PP und ein differentieller Anteil PD eingestellt werden.

Über den Befehl LL kann die Maximalposition vorgewählt werden, die bei einer Spannung von 10 V angefahren werden soll. Bei -10 V positioniert der Antrieb in die entgegengesetzte Richtung, bis zur eingestellten negativen Bereichsgrenze.

Unabhängig vom vorgegebenen LL-Wert wird die Maximalposition im APCMOD auf 3 000 000 begrenzt.



Die Auflösung des analogen Eingangs ist auf 12 Bit (4096 Schritte) beschränkt. Die Drehrichtung kann mit den Befehlen ADL und ADR vordefiniert werden.

Funktionsbeschreibung

3.3.2.2 Zusätzliche Einstellungen

Rampengenerator

Die Steigungen der Beschleunigungs- und Bremsrampen und die Maximaldrehzahl können über die Befehle `AC`, `DEC` und `SP` definiert werden.

Siehe Kap. 3.8.1, S. 44.

Drehzahlregler / Strombegrenzung

Für den Drehzahlregler können die Reglerparameter `POR` und `I` angepasst werden. Zusätzlich kann der Antrieb über die Strombegrenzungswerte `LPC` und `LCC` vor Überlastung geschützt werden.

Siehe Kap. 3.4, S. 21.

3.3.2.3 Positionierung über Pulsweitesignal (PWM) am analogen Eingang (SOR2)

Wird im `APCMOD` auf `SOR2` gestellt, kann das Tastverhältnis eines PWM-Signals als Positions-Sollwert verwendet werden.

Tab. 1: Bedeutung des Tastverhältnisses im Auslieferungszustand

Tastverhältnis	Bedeutung
> 50%	Positive Sollposition
= 50%	Sollposition = 0
< 50%	Negative Sollposition

3.3.2.4 Absolutpositionierungen innerhalb einer Umdrehung (nur für BL 2-pol)

Bei Motion Control Systemen mit bürstenlosen 2-pol Motoren wird die Initialposition nach dem Einschalten innerhalb einer Umdrehung absolut initialisiert (0...3 000 entspricht 0...360° der Rotorposition). Auch wenn die Stromversorgung getrennt wird, liefert die Positionsbestimmung nach dem Wiedereinschalten den korrekten Positionswert (falls der Rotor nur innerhalb einer Umdrehung verdreht wurde).

Mit den folgenden Befehlen kann erreicht werden, dass der Antrieb im Spannungsbereich 0...10 V genau innerhalb einer Umdrehung positioniert und auch nach dem Abschalten der Versorgung ohne Referenzfahrt wieder auf die korrekte Position fährt.

Funktion	Befehl
Auf Analog-Positionierung umschalten	<code>APCMOD</code>
Negativen Bereich ausblenden	<code>LL-1</code>
Maximale Position auf 1 Umdrehung festlegen	<code>LL3000</code>

Funktionsbeschreibung

3.3.3 Externer Impulsgeber als Positionswert (ENCMOD) (nicht für MCDC)

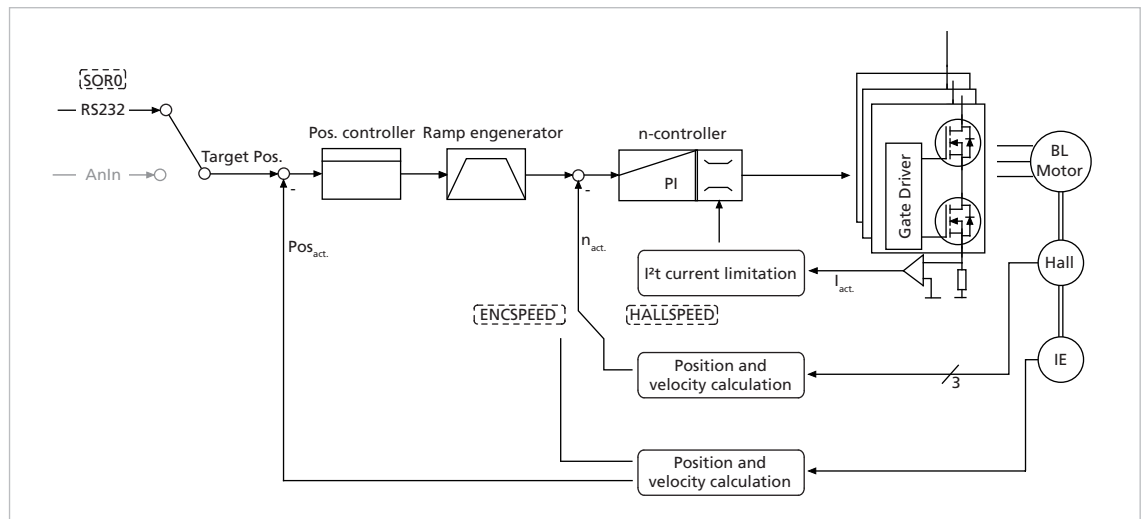


Abb. 3: Reglerstruktur bei Verwendung eines externen Impulsgebers als Istwertgeber

Für hochgenaue Anwendungen können die Istwerte der BL-Motoren von einem externen Impulsgeber abgeleitet werden.

- Je nach Anwendung kann die Drehzahl vom Impulsgeber oder von den Hallsensoren abgeleitet werden.
- Der externe Impulsgeber kann direkt an der Motorwelle befestigt sein. Besonders interessant ist ein Impulsgeber, der am Abtrieb der Anwendung (z. B. Glasmaßstab) befestigt ist. Dadurch kann die hohe Genauigkeit direkt am Abtrieb eingestellt werden.
- Die Kommutierung geschieht weiterhin über die analogen Hallsensoren.

3.3.3.1 Grundeinstellungen

Betriebsart ENCMOD und SOR0.

Die Positionierbereichsgrenzen können über den Befehl LL eingestellt und über APL aktiviert werden. Für den Positionsregler können die Proportionalverstärkung PP und ein differentieller Anteil PD eingestellt werden.

Befehl	Argument	Funktion	Beschreibung
PP	1...255	Load Position Proportional Term	Positionsreglervverstärkung laden.
PD	1...255	Load Position Differential Term	Positionsregler D-Anteil laden.
LL	$-1,8 \cdot 10^9 \dots 1,8 \cdot 10^9$	Load Position Range Limits	Grenzpositionen laden (über diese Limits kann nicht herausgefahren werden). <ul style="list-style-type: none"> ■ Positive Werte geben das obere Limit an. ■ Negative Werte geben das untere Limit an. Die Bereichsgrenzen sind nur aktiv, wenn APL 1 ist.
APL	0...1	Activate / Deactivate Position Limits	Bereichsgrenzen (LL) aktivieren (gültig für alle Betriebsarten außer VOLTMOD). <ul style="list-style-type: none"> ■ 1: Positionslimits aktiviert ■ 0: Positionslimits deaktiviert

Funktionsbeschreibung

i Positionierung über die Bereichsgrenzen hinweg:

Mit `APL0` können relative Positionierungen auch über die Bereichsgrenzen hinweg ausgeführt werden. Dabei wird bei Überschreitung der oberen (1 800 000 000) bzw. der unteren Grenze (–1 800 000 000) ohne Verlust von Inkrementen bei 0 weitergezählt.

Tab. 2: Einstellungen für externen Encoder

Befehl	Argument	Funktion	Beschreibung
ENCMOD	–	Encoder Mode	Umschalten auf Impulsgeber-Modus (nicht bei MCDC). Ein externer Impulsgeber dient als Positionsgeber. Der aktuelle Positionswert wird auf 0 gesetzt.
ENCSPEED	–	Encoder als Speedsensor	Drehzahl über Encodersignale im Encoder Modus (nicht bei MCDC).
HALLSPEED	–	Hallsensor als Speedsensor	Drehzahl über Hallsensoren im Encoder Modus (nicht bei MCDC).
ENCRES	8...65 535	Load Encoder Resolution	Auflösung von externem Encoder laden [4-fach Imp./Umdr.].

3.3.3.2 Zusätzliche Einstellungen

Rampengenerator

Die Steigungen der Beschleunigungs- und Bremsrampen und die Maximaldrehzahl können über die Befehle `AC`, `DEC` und `SP` definiert werden.

Siehe Kap. 3.8.1, S. 44.

Drehzahlregler / Strombegrenzung

Für den Drehzahlregler können die Reglerparameter `POR` und `I` angepasst werden. Zusätzlich kann der Antrieb über die Strombegrenzungswerte `LPC` und `LCC` vor Überlastung geschützt werden.

Siehe Kap. 3.4, S. 21.

3.3.3.3 Befehle zur Bewegungssteuerung

Die Positionierung wird im `ENCMOD` ebenso wie im `CONTMOD` über die FAULHABER Befehle zur Bewegungssteuerung ausgeführt (siehe Kap. 7.4, S. 90).

Befehl	Argument	Funktion	Beschreibung
EN	–	Enable Drive	Antrieb aktivieren.
DI	–	Disable Drive	Antrieb deaktivieren.
LA	$-1,8 \cdot 10^9 \dots 1,8 \cdot 10^9$	Load Absolute Position	Neue absolute Sollposition laden
LR	$-2,14 \cdot 10^9 \dots 2,14 \cdot 10^9$	Load Relative Position	Neue relative Sollposition laden, bezogen auf letzte gestartete Sollposition. Die resultierende absolute Sollposition muss dabei zwischen den als Argument angegebenen Werten liegen.
M	–	Initiate Motion	Positionsregelung aktivieren und Positionierung starten.
HO	$-1,8 \cdot 10^9 \dots 1,8 \cdot 10^9$	Define Home Position	<ul style="list-style-type: none"> Ohne Argument: Istposition auf 0 setzen. Mit Argument: Istposition auf angegebenen Wert setzen.
NP	–	Notify Position	<ul style="list-style-type: none"> Ohne Argument: Bei Erreichen der Sollposition wird ein „p“ zurückgesendet. Mit Argument: Bei Überfahren der angegebenen Position wird ein „p“ zurückgesendet.
NPOFF	–	Notify Position Off	Ein noch nicht ausgelöster Notify-Position-Befehl wird wieder deaktiviert.

Funktionsbeschreibung

Beispiel:

- Sollposition laden: LA40000
- Positionierung starten: M

Das Erreichen der Zielposition oder einer beliebigen Zwischenposition wird durch ein „p“ auf der seriellen Schnittstelle signalisiert, wenn „Notify Position“ vor dem Start der Positionierung gesetzt wurde, vorausgesetzt ANSW1 oder ANSW2 ist eingestellt.

Istwertauflösung

Im ENCMOD ist die Auflösung der Positionswerte von der Auflösung des Impulsgebers abhängig.

Zusammengesetzte Bewegungsprofile

Durch entsprechende Vorgabe neuer Werte (Maximaldrehzahl, Beschleunigung, Endposition) während der Positionierung, können komplexere Bewegungsprofile erzeugt werden. Nach einer Werteänderung muss lediglich ein neuer Motion-Startbefehl (M) ausgeführt werden. Die Befehle NP und NV können zur Steuerung des Ablaufs verwendet werden.

Weitere Angaben zu zusammengesetzten Bewegungsprofilen siehe Kap. 3.8.1, S. 44.

Positionierung über die Bereichsgrenzen hinweg

Bei APL0 können relative Positionierungen auch über die Bereichsgrenzen hinweg ausgeführt werden. Dabei wird bei Überschreitung der oberen (1 800 000 000) bzw. der unteren Grenze (-1 800 000 000) ohne Verlust von Inkrementen bei 0 weitergezählt.

Digitales Signal Zielposition

Der Eintritt in den Zielkorridor kann über den Fault-Ausgang in der Funktion POSOUT als digitales Ausgangssignal angezeigt werden. Das Signal wird erst nach einem weiteren Motion-Startbefehl (M) zurückgesetzt.

Hinweise zur Konfiguration siehe Kap. 3.7, S. 41.

Funktionsbeschreibung

3.4 Drehzahlregelung

In der Betriebsart Drehzahlregelung wird die Geschwindigkeit des Antriebs über einen PI-Regler geregelt. Wenn der Antrieb nicht überlastet ist, folgt der Antrieb der Vorgabe ohne Abweichung.

Für BL-Motoren kann die aktuelle Drehzahl sowohl aus den Hallsignalen als auch über einen zusätzlichen Encoder erfasst werden. Für DC-Motoren wird immer ein Inkrementalencoder benötigt. Eine Ausnahme bildet die IxR-Regelung (siehe Kap. 3.6.6, S. 40).

Die Drehzahl kann über die serielle Schnittstelle bzw. aus Ablaufprogrammen über eine analoge Spannungsvorgabe oder über ein PWM-Signal vorgegeben werden.

3.4.1 Drehzahlvorgabe über die serielle Schnittstelle (SOR0)

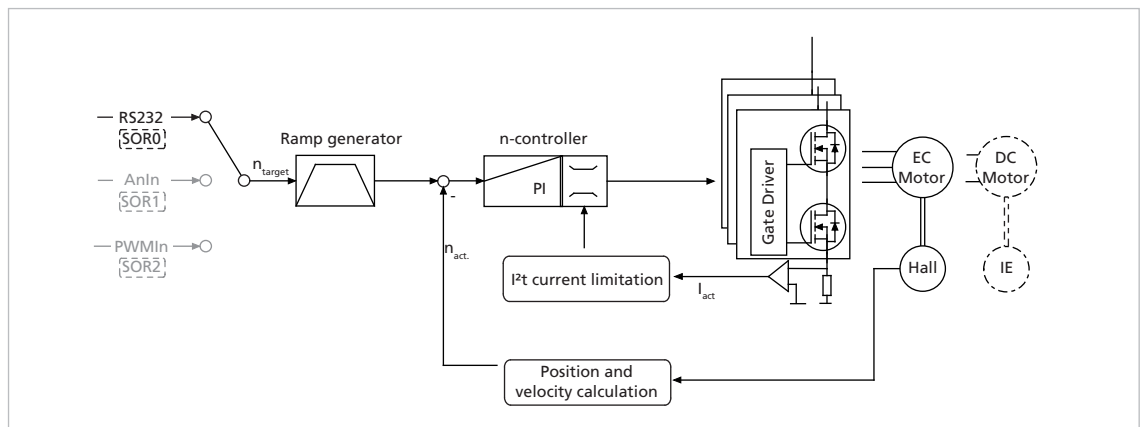


Abb. 4: Reglerstruktur für die Drehzahlregelung

In dieser Betriebsart kann der Antrieb drehzahl geregelt mit Sollwertvorgabe über RS232 oder aus einem Ablaufprogramm betrieben werden.

3.4.1.1 Grundeinstellungen

Betriebsart CONTMOD und SOR0.

Für den Drehzahlregler können die Reglerparameter POR und I und die Abtastrate angepasst werden.

Befehl	Argument	Funktion	Beschreibung
POR	1...255	Load Velocity Proportional Term	Drehzahlreglerverstärkung laden.
I	1...255	Load Velocity Integral Term	Drehzahlreglerintegralanteil laden.
SR	1...20	Load Sampling Rate	Abtastrate des Drehzahlreglers als Vielfaches der Basisreglerabtastrate entsprechend Datenblattangabe laden.

Funktionsbeschreibung

3.4.1.2 Drehzahleingang

Bei BL-Motoren wird die aktuelle Drehzahl im `CONTMOD` über die Auswertung der Hallsensordesignale bestimmt, die 3 000 Impulse pro Umdrehung liefern. Bei DC-Motoren wird die Drehzahl über einen Inkrementalencoder ermittelt, dessen Auflösung über den Befehl `ENCRES` eingestellt werden muss. DC-Motoren ohne Inkrementalencoder können mit eingeschränkter Genauigkeit auch im `IXR`-Modus betrieben werden (siehe Kap. 3.6.6, S. 40).

Befehl	Argument	Funktion	Beschreibung
<code>ENCRES</code>	8...65 535	Load Encoder Resolution	Auflösung von externem Encoder laden [4-fach Imp./Umdr.].

3.4.1.3 Zusätzliche Einstellungen

Grenzen der Bewegung

Die mit `LL` eingestellten Bereichsgrenzen sind mit `APL1` auch im drehzahlgeregelten Modus aktiv.

Rampengenerator

Die Steigungen der Beschleunigungs- und Bremsrampen und die Maximaldrehzahl können über die Befehle `AC`, `DEC` und `SP` definiert werden.

Siehe Kap. 3.8.1, S. 44.

Strombegrenzung

Über die Strombegrenzungswerte `LPC` und `LCC` kann der Antrieb vor Überlastung geschützt werden.

Siehe Kap. 3.8.3, S. 48.

3.4.1.4 Befehle zur Bewegungssteuerung

Für eine Übersicht aller Befehle zur Bewegungssteuerung siehe Kap. 7.4, S. 90.

Befehl	Argument	Funktion	Beschreibung
<code>EN</code>	–	Enable Drive	Antrieb aktivieren.
<code>DI</code>	–	Disable Drive	Antrieb deaktivieren.
<code>V</code>	–30 000...30 000	Select Velocity Mode	Drehzahlmodus aktivieren und angegebenen Wert als Solldrehzahl setzen (Drehzahlregelung) [min^{-1}].

Beispiel:

- Motor antreiben mit 100 min^{-1} : `V100`
Um die Drehrichtung zu wechseln, übergeben Sie einen negativen Drehzahlwert (z. B. `V-100`).
- Motor stoppen: `V0`

i Wenn der Antrieb nicht an den eingestellten Bereichsgrenzen (`LL`) stoppen soll, muss `APL0` eingestellt sein.

Sicherstellen, dass die Maximaldrehzahl `SP` nicht kleiner als die gewünschte Solldrehzahl ist.

Funktionsbeschreibung

3.4.1.5 Zusammengesetzte Bewegungsprofile

Das Erreichen der angegebenen Drehzahl wird durch ein „v“ signalisiert, wenn *Notify Velocity* vor dem Start des Drehzahlbetriebs gesetzt wurde und ANSW1 oder ANSW2 eingestellt ist:

Befehl	Argument	Funktion	Beschreibung
NV	-30 000...30 000	Notify Velocity	Bei Erreichen oder Durchfahren der angegebenen Drehzahl wird ein „v“ zurückgesendet.
NVOFF	-	Notify Velocity Off	Ein noch nicht ausgelöster Notify-Velocity-Befehl wird wieder deaktiviert.

3.4.2 Drehzahlvorgabe über eine analoge Spannung oder ein PWM-Signal (SOR1/SOR2)

In dieser Betriebsart kann der Antrieb drehzahl geregelt mit Sollwertvorgabe über eine analoge Spannung (SOR1) oder ein PWM-Signal (SOR2) betrieben werden.

3.4.2.1 Grundeinstellungen

Betriebsart CONTMOD und SOR1 (AnIn) oder SOR2 (PWMIn).

Für den Drehzahlregler können die Reglerparameter POR, I und die Abtastrate angepasst werden. Zusätzlich stehen Befehle zur Konfiguration der analogen Drehzahlvorgabe zur Verfügung.

Befehl	Argument	Funktion	Beschreibung
SP	0...30 000	Load Maximum Speed	Maximaldrehzahl laden. Einstellung gilt für alle Modi [rpm].
MV	0...30 000	Minimum Velocity	Vorgabe der kleinsten Drehzahl bei Vorgabe über Analogspannung (SOR1, SOR2) [min^{-1}].
MAV	0...10 000	Minimum Analog Voltage	Vorgabe der minimalen Startspannung bei Drehzahlvorgabe über Analogspannung (SOR1, SOR2) [mV].
ADL	-	Analog Direction Left	Positive Spannungen am analogen Eingang führen zur Linksdrehung des Rotors (SOR1, SOR2).
ADR	-	Analog Direction Right	Positive Spannungen am analogen Eingang führen zur Rechtsdrehung des Rotors (SOR1, SOR2).
DIRIN	-	Direction Input	Fault-Pin als Drehrichtungseingang.
POR	1...255	Load Velocity Proportional Term	Drehzahlreglerverstärkung laden.
I	1...255	Load Velocity Integral Term	Drehzahlreglerintegralanteil laden.
SR	1...20	Load Sampling Rate	Abtastrate des Drehzahlreglers als Vielfaches der Basisreglerabtastrate entsprechend Datenblattangabe laden.

3.4.2.2 Drehzahleingang

Bei BL-Motoren wird die aktuelle Drehzahl per Default über die Auswertung der Hallensignale bestimmt. Bei analoger Drehzahlvorgabe (SOR1) oder PWMIn (SOR2) kann bei BL-Motoren kein zusätzlicher Inkrementalencoder angeschlossen werden.

Bei DC-Motoren wird die Drehzahl ausschließlich über den Inkrementalencoder ermittelt. DC-Motoren ohne Inkrementalencoder können mit eingeschränkter Genauigkeit auch im IxR-Modus betrieben werden (siehe Kap. 3.6.6, S. 40).

Funktionsbeschreibung

3.4.2.3 Sollwerteingang

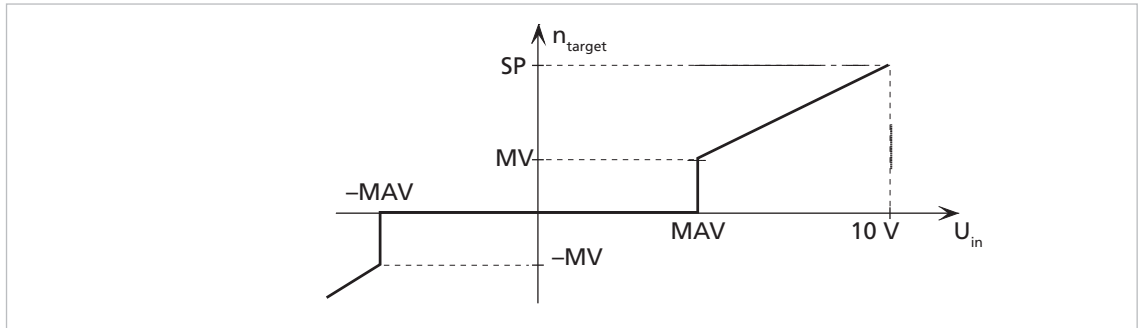


Abb. 5: Sollwerteingang

Beispiel:

Der Antrieb soll sich erst bei Spannungen über 100 mV oder unter –100 mV am Analogeingang in Bewegung setzen:

■ MAV100

Vorteil:

Da 0 mV am Analogeingang üblicherweise schwer einstellbar ist, kann auch 0 min^{-1} nicht gut umgesetzt werden. Das Totband, das durch die minimale Startspannung entsteht, verhindert ein Anlaufen des Motors bei kleinen Störspannungen.

3.4.2.4 Zusätzliche Einstellungen

Grenzen der Bewegung

Die mit LL eingestellten Bereichsgrenzen sind mit APL1 auch im drehzahlgeregelten Modus aktiv.

Rampengenerator

Die Steigungen der Beschleunigungs- und Bremsrampen und die Maximaldrehzahl können über die Befehle AC, DEC und SP definiert werden.

Siehe Kap. 3.8.1, S. 44.

Strombegrenzung

Über die Strombegrenzungswerte LPC und LCC kann der Antrieb vor Überlastung geschützt werden.


Siehe Kap. 3.8.3, S. 48.

3.4.2.5 Sollwertvorgabe über Pulsweitensignal (PWM) am analogen Eingang (SOR2)

Tab. 3: Bedeutung des Tastverhältnisses im Auslieferungszustand

Tastverhältnis	Bedeutung
> 50%	Rechtsdrehung
= 50%	Stillstand $n = 0$
< 50%	Links-drehung

Die Befehle SP, MV, MAV, ADL und ADR sind hier ebenfalls anwendbar.

 Wenn der Antrieb nicht an den eingestellten Bereichsgrenzen (LL) stoppen soll, muss APL0 eingestellt sein.

Funktionsbeschreibung

i Wird im APCMOD auf SOR2 gestellt, kann das Tastverhältnis eines PWM-Signals als Positions-Sollwert verwendet werden.

3.4.2.6 Eingangsschaltung

Die Eingangsschaltung am analogen Eingang ist als Differenzverstärker ausgeführt. Wenn der analoge Eingang offen ist, kann sich eine undefinierte Drehzahl einstellen. Der Eingang muss niederohmig mit AGND verbunden werden bzw. auf den Spannungspegel des AGND gesetzt werden, um 0 min^{-1} zu erzeugen.

Beschaltungsbeispiel siehe Gerätehandbuch.

3.4.3 Externer Impulsgeber als Drehzahlwert (ENCMOD) (nicht für MDCD)

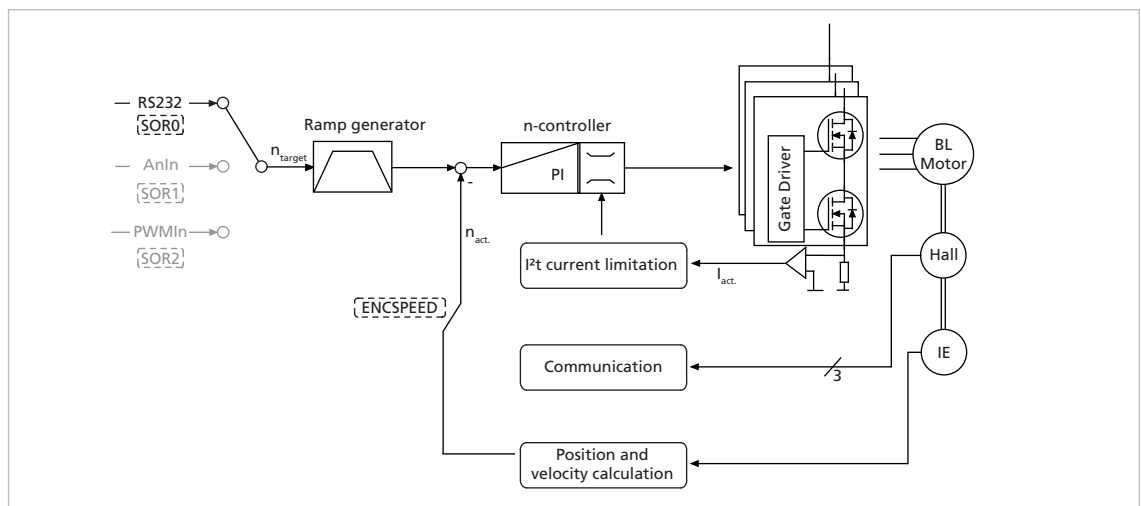


Abb. 6: Drehzahlregelung mit externem Encoder als Istwert

In dieser Betriebsart kann der Antrieb drehzahl geregelt mit Sollwertvorgabe über RS232 oder aus einem Ablaufprogramm betrieben werden. Die Drehzahl wird über einen zusätzlichen externen oder am Motor angebaute Geber ausgewertet. Damit besteht insbesondere die Möglichkeit, gezielt eine Lastdrehzahl über einen Inkrementalencoder am Abtrieb zu regeln.

Die Betriebsart ENCMOD steht nur für BL-Motoren zur Verfügung. Für die Motorkommutierung werden auch in der Betriebsart ENCMOD die analogen Hallgeber der Motoren ausgewertet.

Funktionsbeschreibung

3.4.3.1 Grundeinstellungen

Betriebsart `ENCMOD` und `SOR0`.

Für den Drehzahlregler können die Reglerparameter `POR` und `I` und die Abtastrate angepasst werden.

Befehl	Argument	Funktion	Beschreibung
<code>POR</code>	1...255	Load Velocity Proportional Term	Drehzahlreglerverstärkung laden.
<code>I</code>	1...255	Load Velocity Integral Term	Drehzahlreglerintegralanteil laden.
<code>SR</code>	1...20	Load Sampling Rate	Abtastrate des Drehzahlreglers als Vielfaches der Basisreglerabtastrate entsprechend Datenblattangabe laden.

3.4.3.2 Drehzahleingang

Für den externen Inkrementalencoder muss dessen Auflösung bei 4-Flankenbewertung über den Parameter `ENCRES` spezifiziert werden.

Zusätzlich zur Betriebsart `ENCMOD` muss die Geschwindigkeitsauswertung auf Basis des Encoders durch den Befehl `ENCSPPEED` aktiviert werden.

Befehl	Argument	Funktion	Beschreibung
<code>ENCMOD</code>	–	Encoder Mode	Umschalten auf Impulsgeber-Modus (nicht bei <code>MCDC</code>). Ein externer Impulsgeber dient als Positiongeber. Der aktuelle Positionswert wird auf 0 gesetzt).
<code>ENCSPPEED</code>	–	Encoder als Speedsensor	Drehzahl über Encodersignale im Encoder Modus (nicht bei <code>MCDC</code>).
<code>HALLSPPEED</code>	–	Hallsensor als Speedsensor	Drehzahl über Hallsensoren im Encoder Modus (nicht bei <code>MCDC</code>).
<code>ENCRES</code>	8...65 535	Load Encoder Resolution	Auflösung von externem Encoder laden [4-fach Imp./Umdr.].

3.4.3.3 Zusätzliche Einstellungen

Grenzen der Bewegung

Die mit `LL` eingestellten Bereichsgrenzen sind mit `APL1` auch im drehzahlgeregelten Modus aktiv.

Rampengenerator

Die Steigungen der Beschleunigungs- und Bremsrampen und die Maximaldrehzahl können über die Befehle `AC`, `DEC` und `SP` definiert werden.

Siehe Kap. 3.8.1, S. 44.

Strombegrenzung

Über die Strombegrenzungswerte `LPC` und `LCC` kann der Antrieb vor Überlastung geschützt werden.

Siehe Kap. 3.8.3, S. 48.

Funktionsbeschreibung

3.4.3.4 Befehle zur Bewegungssteuerung

Für eine Übersicht aller Befehle zur Bewegungssteuerung siehe Kap. 7.4, S. 90.

Befehl	Argument	Funktion	Beschreibung
EN	–	Enable Drive	Antrieb aktivieren.
DI	–	Disable Drive	Antrieb deaktivieren.
V	–30 000...30 000	Select Velocity Mode	Drehzahlmodus aktivieren und angegebenen Wert als Sollzahl setzen (Drehzahlregelung) [min^{-1}].

Beispiel:

- Motor antreiben mit 100 min^{-1} : V100

Um die Drehrichtung zu wechseln, übergeben Sie einen negativen Drehzahlwert (z. B. V–100).

- Motor stoppen: V0



Wenn der Antrieb nicht an den eingestellten Bereichsgrenzen (LL) stoppen soll, muss APL0 eingestellt sein.

Sicherstellen, dass die Maximaldrehzahl SP nicht kleiner als die gewünschte Sollzahl ist.

3.4.3.5 Zusammengesetzte Bewegungsprofile

Das Erreichen der angegebenen Drehzahl wird durch ein „V“ signalisiert, wenn *Notify Velocity* vor dem Start des Drehzahlbetriebs gesetzt wurde und ANSW1 oder ANSW2 eingestellt ist:

Befehl	Argument	Funktion	Beschreibung
NV	–30 000...30 000	Notify Velocity	Bei Erreichen oder Durchfahren der angegebenen Drehzahl wird ein „V“ zurückgesendet.
NVOFF	–	Notify Velocity Off	Ein noch nicht ausgelöster Notify-Velocity-Befehl wird wieder deaktiviert.

3.5 Referenzfahrten und Endschalter

Über Referenzfahrten auf Endschalter kann die Absolutposition einer Anwendung nach dem Einschalten wieder initialisiert werden.

Nach dem Einschalten oder über den Befehl GOHSEQ wird eine zuvor definierte Referenzfahrt bis zum eingestellten Endschalter ausgeführt und dann die dafür definierten Aktionen ausgeführt. Die Einstellungen des Rampengenerators zu den maximalen Beschleunigungen und den Grenzen des Verfahrbereichs werden dabei berücksichtigt.

Funktionsbeschreibung

3.5.1 Endschaltereingänge und Schaltpegel

Folgende Anschlüsse können als Referenz- und Endschaltereingänge verwendet werden:

- AnIn
- Fault
- 3. Input
- 4., 5. Input (nur MCDC)

Zusätzlich steht der Nulldurchgang der Hallsensordesignale bei BL-Motoren als Indeximpuls zur Verfügung. Je nach Motortyp (zweipolig oder vierpolig) tritt der Indeximpuls einmal oder zweimal pro Umdrehung auf. An den Fault-Pin kann auch der Indeximpuls eines externen Encoders angeschlossen werden, über den die Istposition exakt abgenullt werden kann.

Die Anschlüsse AnIn und Fault sind als Interrupteingänge ausgelegt. Dies bedeutet, dass sie flankengetriggert sind. Alle anderen Eingänge sind nicht flankengetriggert. Hier muss das Signal mindestens 500 µs anliegen, um sicher detektiert werden zu können. Die maximale Reaktionszeit auf Pegeländerungen an allen Eingängen beträgt 500 µs.

Konfiguration der digitalen Eingänge

Befehl	Argument	Funktion	Beschreibung
SETPLC	–	Set PLC-Threshold	Digitale Eingänge SPS-Kompatibel (24 V-Pegel).
SETTTL	–	Set TTL-Threshold	Digitale Eingänge TTL-Kompatibel (5 V-Pegel).
REFIN	–	Reference Input	Fault-Pin als Referenz- oder Endschaltereingang.

Die Endschaltefunktionen für den Fault-Pin werden nur angenommen, wenn REFIN aktiviert ist. Die Einstellung muss mit SAVE gespeichert werden.



HINWEIS!

Schäden an der Elektronik

Das Anlegen einer Spannung am Fault-Pin, während dieser nicht als Eingang konfiguriert ist, kann zu Schäden an der Elektronik führen.

- ▶ Den Fault-Pin als Eingang konfigurieren, bevor Spannung von außen angelegt wird.

Funktionsbeschreibung

3.5.2 Befehle zur Bewegungssteuerung

Die Funktion der Eingänge und das Verhalten der Referenzfahrt werden über die in Kap. 3.5.3, S. 29 beschriebenen FAULHABER Befehle eingestellt. Eine zuvor konfigurierte Referenzfahrt wird dann über folgende FAULHABER Befehle gestartet.

Für eine Übersicht aller Befehle zur Bewegungssteuerung siehe Kap. 7.4, S. 90.

Befehl	Argument	Funktion	Beschreibung
GOHOSEQ	–	Go Homing Sequence	FAULHABER Referenzfahrtsequenz ausführen. Unabhängig vom aktuellen Modus wird eine Referenzfahrt durchgeführt (falls diese programmiert ist).
POHOSEQ	0...1	Power-On Homing Sequence	Referenzfahrt automatisch nach dem Einschalten starten: <ul style="list-style-type: none"> 0: Keine Referenzfahrt nach dem Einschalten 1: Power-On Homing Sequence aktiviert
FHIX	–	Find Hall Index	Nur für BL 4-pol Motoren (nicht bei MCDC): BL 4-pol Motor auf Hall-Nullpunkt (Hall-Index) fahren und Istpositionswert auf 0 setzen. Bei 4-pol Motoren sind innerhalb einer Umdrehung zwei Hall-Nullpunkte jeweils gegenüber vorhanden. Es wird jeweils der nächstliegende Index angefahren.
GOHIX	–	Go Hall Index	Nur für BL 2-pol Motoren (nicht bei MCDC): BL 2-pol Motor auf Hall-Nullpunkt (Hall-Index) fahren und Ist-Positionswert auf 0 setzen.
GOIX	–	Go Encoder Index	Auf den Encoder-Index am Fault-Pin fahren und Ist-Positionswert auf 0 setzen.

Beindet sich der Antrieb beim Aufruf von GOHOSEQ bereits im Endschalter, fährt er zuerst in entgegengesetzter Richtung aus diesem heraus, wie bei HOSP angegeben. Gleiches gilt für die Power On Homing Sequenz (POHOSEQ).

i Homing- oder Indexfahrten sollten bei Istgeschwindigkeiten nahe 0 min^{-1} starten. Falls beim Start einer Homing- oder Indexfahrt eine deutlich von 0 min^{-1} abweichende Ist-drehzahl vorhanden ist, kann nicht sichergestellt werden, dass die eingestellten Werte für Beschleunigungs- und Bremsrampe bei der folgenden Homing- oder Indexfahrt eingehalten werden.

3.5.3 Konfiguration der Referenzfahrt und der Endschaltereingänge

Die nachfolgenden Befehle verwenden folgende Bitmaske zur Konfiguration der Endschalterfunktionen:

Bit:	0	1	2	3	4	5	6	7
Eingang:	Analoger Eingang	Fault-Pin	3. Eingang	4. Eingang (nur MCDC)	5. Eingang (nur MCDC)	–	–	–

- ▶ Bei jedem Befehl das Bit an der Position des gewünschten Eingangs setzen und den resultierenden Zahlenwert an die nachfolgend beschriebenen Befehle übergeben.

Funktionsbeschreibung

3.5.3.1 Polarität und Endschalterfunktion

Endschalter können auf die steigende oder die fallende Flanke (bzw. Pegel) reagieren.

Zusätzlich kann die Hard-Blocking-Funktion für den Endschalter konfiguriert werden. Die Hard-Blocking-Funktion bietet einen sicheren Schutz gegen das Überfahren der Bereichs-Endschalter. Befindet sich der Antrieb in einem HB-Endschalter, wird die über HD eingestellte Drehrichtung gesperrt, d. h. der Antrieb kann sich nur mehr aus dem Endschalter herausbewegen.

Die Drehzahl bleibt auf 0 min^{-1} , wenn die Solldrehzahl in die falsche Richtung vorgegeben wird.

Befehl	Argument	Funktion	Beschreibung
HP	Bitmaske	Hard Polarity	Gültige Flanke bzw. Polarität der jeweiligen Endschalter festlegen: <ul style="list-style-type: none"> 1: Steigende Flanke bzw. High Pegel gültig 0: Fallende Flanke bzw. Low Pegel gültig
HB	Bitmaske	Hard Blocking	Hard-Blocking Funktion für entsprechenden Endschalter aktivieren.
HD	Bitmaske	Hard Direction	Vorgabe der Drehrichtung, die bei HB des jeweiligen Endschalters gesperrt wird: <ul style="list-style-type: none"> 1: Rechtslauf gesperrt 0: Linkslauf gesperrt

Beispiel:

Setzen der Hard-Blocking-Funktion für Fault-Pin und 4. Eingang:

- $2^1 + 2^3 = 2 + 8 = 10$: HB10

3.5.3.2 Definition des Referenzfahrtverhaltens

Um eine Referenzfahrt über den Befehl GOHOSEQ oder als POHOSEQ ausführen zu können, muss eine Referenzfahrtsequenz für einen bestimmten Endschalter definiert sein. Die Definition des Hardblocking-Verhaltens ist eine zusätzliche Option.

Befehl	Argument	Funktion	Beschreibung
SHA	Bitmaske	Set Home Arming for Homing Sequence	Referenzfahrtverhalten (GOHOSEQ): Bei Flanke an jeweiligem Endschalter Positionswert auf 0 setzen.
SHL	Bitmaske	Set Hard Limit for Homing Sequence	Referenzfahrtverhalten (GOHOSEQ): Bei Flanke an jeweiligem Endschalter den Motor stoppen.
SHN	Bitmaske	Set Hard Notify for Homing Sequence	Referenzfahrtverhalten (GOHOSEQ): Bei Flanke an jeweiligem Endschalter ein Zeichen an RS232 senden.

Damit die Einstellungen direkt nach dem Einschalten zur Verfügung stehen, müssen sie mit SAVE gespeichert werden.

Funktionsbeschreibung

Beispiel:

Referenzfahrt mit 3. Eingang als Referenzeingang (steigende Flanke):

HP4 Am AnIn und am Fault Pin wird Low Pegel bzw. fallende Flanke ausgewertet.
Am 3. Eingang wird die steigende Flanke ausgewertet.

SHA4 Aktiviert eine Homing Sequenz für 3. Eingang (alle anderen sind in der Bitmaske = 0)
Aktion: Setze Pos = 0 bei Erreichen des Endschalters.

SHL4 Aktiviere eine Homing Sequenz für 3. Eingang (alle anderen sind in der Bitmaske = 0)
Aktion: Motor stoppen

SHN4 Aktiviere eine Homing Sequenz für 3. Eingang (alle anderen sind in der Bitmaske = 0)
Aktion: Notify über die RS232

3.5.3.3 Homing Speed

Befehl	Argument	Funktion	Beschreibung
HOSP	-30 000...30 000	Load Homing Speed	Drehzahl [min^{-1}] und Drehrichtung für Referenzfahrt (GOHOSEQ, GOHIX, GOIX) laden.

Beispiel:

Referenzfahrt mit 100 min^{-1} und negativer Drehrichtung:

■ HOSP-100

3.5.3.4 Direkte Programmierung über HA-, HL- und HN-Befehle

Über diese speziellen Befehle können Aktionen definiert werden, die bei einer Flanke am entsprechenden Eingang, unabhängig von einer Referenzfahrt, erfolgen sollen. Eine programmierte Endschalterfunktion bleibt solange bestehen, bis die vorgewählte Flanke eintritt. Über einen erneuten Befehl kann die Programmierung geändert werden, bevor eine Flanke eintritt.

Befehl	Argument	Funktion	Beschreibung
HA	Bitmaske	Home Arming	Bei Flanke an jeweiligem Endschalter den Positionswert auf 0 setzen und entsprechendes HA-Bit löschen. Einstellung wird nicht gespeichert.
HL	Bitmaske	Hard Limit	Bei Flanke an jeweiligem Endschalter den Motor stoppen und entsprechendes HL-Bit löschen. Einstellung wird nicht gespeichert.
HN	Bitmaske	Hard Notify	Bei Flanke an jeweiligem Endschalter ein Zeichen an RS232 senden und entsprechendes HN-Bit löschen. Einstellung wird nicht gespeichert.

Die Einstellungen werden nicht über den Befehl SAVE gespeichert. Nach dem Einschalten sind wieder alle damit konfigurierten Endschalter inaktiv.

Funktionsbeschreibung

HL-/SHL-Befehl

- Positioniermodus:

Bei Eintreten der Flanke positioniert der Motor mit maximaler Beschleunigung auf die Referenzmarke.

- Drehzahlreglermodus:

Der Motor wird beim Eintreten der Flanke mit dem eingestellten Beschleunigungswert abgebremst, d. h. er läuft über die Referenzmarke hinaus. Über einen anschließenden Positionierbefehl (Befehl M) kann die Referenzmarke genau angefahren werden.

Vorteil: Keine abrupten Bewegungsänderungen.

HN-/SHN-Befehl

Hard Notify (HN) und Set Hard Notify (SHN) Rückgabewerte an die RS232-Schnittstelle:

Anschluss	Rückgabewert
AnIn	h
Fault	f
3. Input	t
4. Input (nur MCDC)	w
5. Input (nur MCDC)	x

Funktionsbeschreibung

3.6 Erweiterte Betriebsarten

Mit dem Befehl `CONTMOD` kann von einer erweiterten Betriebsart in den Normalbetrieb gewechselt werden.

3.6.1 Schrittmotorbetrieb

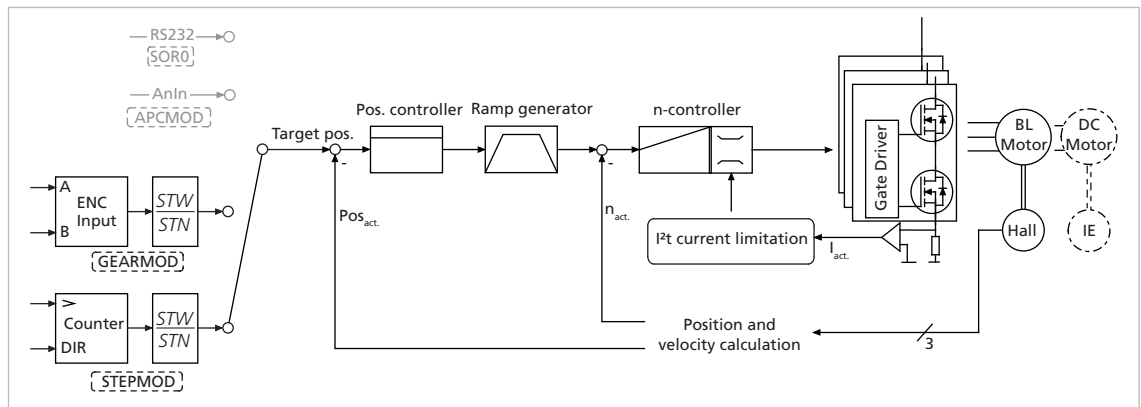


Abb. 7: Reglerstruktur im Schrittmotorbetrieb

Im Schrittmotorbetrieb positioniert der Antrieb bei jedem Impuls am analogen Eingang um einen programmierbaren Winkel weiter und simuliert somit die Funktion eines Schrittmotors.

Im Vergleich zu einem echten Schrittmotor kommen einige wesentliche Vorteile hinzu:

- Die Schrittzahl pro Umdrehung ist frei programmierbar und sehr hochauflösend (Encoderauflösung)
- Die Schrittweite für einen Schritt ist frei programmierbar
- Kein Rastmoment
- Die volle Dynamik des Motors ist nutzbar
- Der Motor ist sehr leise
- Wegen des Istwertgebers gibt es keine Schrittverluste (auch nicht bei höchster Dynamik)
- Im ausgeregelten Zustand (Istposition erreicht) fließt kein Motorstrom
- Hoher Wirkungsgrad

Funktionsbeschreibung

3.6.1.1 Grundeinstellungen

Im Schrittmotorbetrieb fungiert der analoge Eingang als Frequenzeingang. Der Fehlerausgang muss als Drehrichtungseingang konfiguriert werden, falls die Drehrichtung über ein Digitalsignal verändert werden soll.

Alternativ ist auch die Vorgabe der Drehrichtung über die Befehle `ADL` und `ADR` möglich.

Befehl	Argument	Funktion	Beschreibung
<code>STEPMOD</code>	–	Steppermotor Mode	Umschalten auf Schrittmotor-Modus.
<code>DIRIN</code>	–	Direction Input	Fault-Pin als Drehrichtungseingang.
<code>ADL</code>	–	Analog Direction Left	Positive Spannungen am analogen Eingang führen zur Linksdrehung des Rotors (<code>SOR1</code> , <code>SOR2</code>).
<code>ADR</code>	–	Analog Direction Right	Positive Spannungen am analogen Eingang führen zur Rechtsdrehung des Rotors (<code>SOR1</code> , <code>SOR2</code>).

3.6.1.2 Eingang

Maximale Eingangsfrequenz: 400 kHz

Pegel: Je nach Konfiguration 5 V-TTL oder 24 V-SPS kompatibel.

Die Schrittzahl des emulierten Schrittmotors kann entsprechend der folgenden Formel nahezu beliebig eingestellt werden:

$$\text{Umdrehungen} = \text{Impulse} \cdot \frac{\text{STW}}{\text{STN}}$$

Umdrehungen: Umdrehungen, die am Antrieb erzeugt werden

Verfahrweg: Verfahrweg des Linearmotors in mm

Impulse: Anzahl der Impulse am Frequenzeingang (= Anzahl der Schritte)

Befehl	Argument	Funktion	Beschreibung
<code>STW</code>	1...65 535	Load Step Width	Schrittweite laden für Schrittmotor- und Gearing-Modus.
<code>STN</code>	1...65 535	Load Step Number	Anzahl der Schritte pro Umdrehung laden für Schrittmotor und Gearing-Modus.

Beispiel:

Pro Eingangssignal soll sich der Motor um 1/1000 Umdrehung bewegen:

- `STW1`
- `STN1000`

Funktionsbeschreibung

3.6.1.3 Zusätzliche Einstellungen

Grenzen der Bewegung

Die mit LL eingestellten Bereichsgrenzen sind mit APL1 auch im drehzahlgeregelten Modus aktiv.

Rampengenerator

Die Steigungen der Beschleunigungs- und Bremsrampen und die Maximaldrehzahl können über die Befehle AC, DEC und SP definiert werden.

Strombegrenzung

Über die Strombegrenzungswerte LPC und LCC kann der Antrieb vor Überlastung geschützt werden.

3.6.2 Gearing Mode (Elektronisches Getriebe)

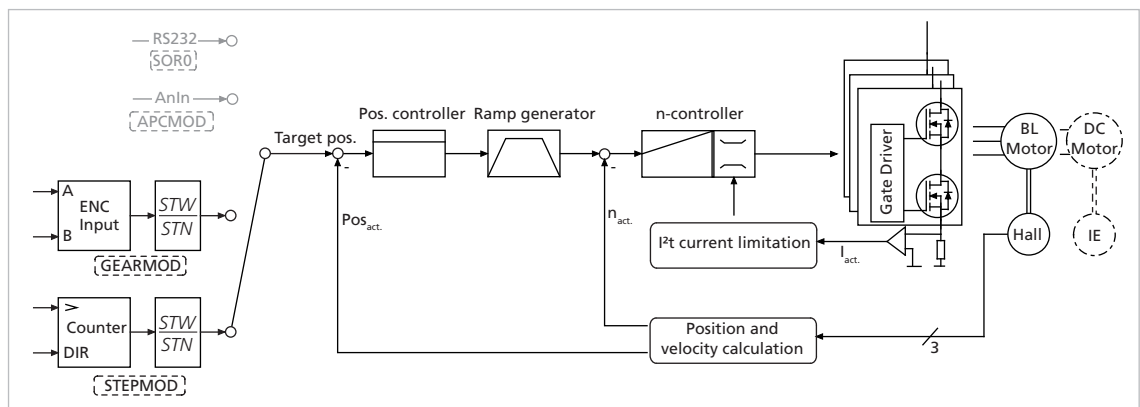


Abb. 8: Reglerstruktur im Gearing Mode

Mit dem Gearing-Mode kann ein externer Impulsgeber als Sollwertquelle für die Position verwendet werden. Mehrere Antriebe können damit synchronisiert werden. Falls die Drehrichtung über ein Digitalsignal verändert werden soll, muss die Funktion des Fault-Pin als Drehrichtungseingang umkonfiguriert werden.

Alternativ kann die Drehrichtung über die Befehle ADL und ADR vorgegeben werden.

3.6.2.1 Grundeinstellungen

Befehl	Argument	Funktion	Beschreibung
GEARMOD	-	Gearing Mode	Umschalten auf Gearing-Modus
DIRIN	-	Direction Input	Fault-Pin als Drehrichtungseingang.

Funktionsbeschreibung

3.6.2.2 Eingang

Die beiden Kanäle eines externen Impulsgebers werden mit den Anschlüssen AnIn und AGND verbunden, die ggf. über jeweils einen 2,7 kΩ-Pull-Up-Widerstand gegen die 5 V-Encoderversorgung geschaltet werden müssen.

Das Übersetzungsverhältnis zwischen der Strichzahl des externen Encoders und der resultierenden Bewegung des Motors kann nach folgender Formel eingestellt werden:

$$\text{Umdrehungen} = \text{Impulse} \cdot \frac{\text{STW}}{\text{STN}}$$

Umdrehungen: Umdrehungen, die am Antrieb erzeugt werden

Verfahrweg: Verfahrweg des Linearmotors in mm

Impulse: Anzahl der Impulse am Frequenzeingang (= Anzahl der Schritte)

Befehl	Argument	Funktion	Beschreibung
STW	1...65 535	Load Step Width	Schrittweite laden für Schrittmotor- und Gearing-Modus.
STN	1...65 535	Load Step Number	Anzahl der Schritte pro Umdrehung laden für Schrittmotor und Gearing-Modus.

Beispiel:

Motor soll eine Umdrehung bei 1 000 Impulsen des externen Encoders ausführen:

- STW1
- STN1000

3.6.2.3 Zusätzliche Einstellungen

Grenzen der Bewegung

Die mit LL eingestellten Bereichsgrenzen sind mit APL1 auch im Gearing Mode aktiv.

Rampengenerator

Die Steigungen der Beschleunigungs- und Bremsrampen und die Maximaldrehzahl können über die Befehle AC, DEC und SP definiert werden.

Siehe Kap. 3.8.1, S. 44.

Strombegrenzung

Über die Strombegrenzungswerte LPC und LCC kann der Antrieb vor Überlastung geschützt werden.

Siehe Kap. 3.8.3, S. 48.

Funktionsbeschreibung

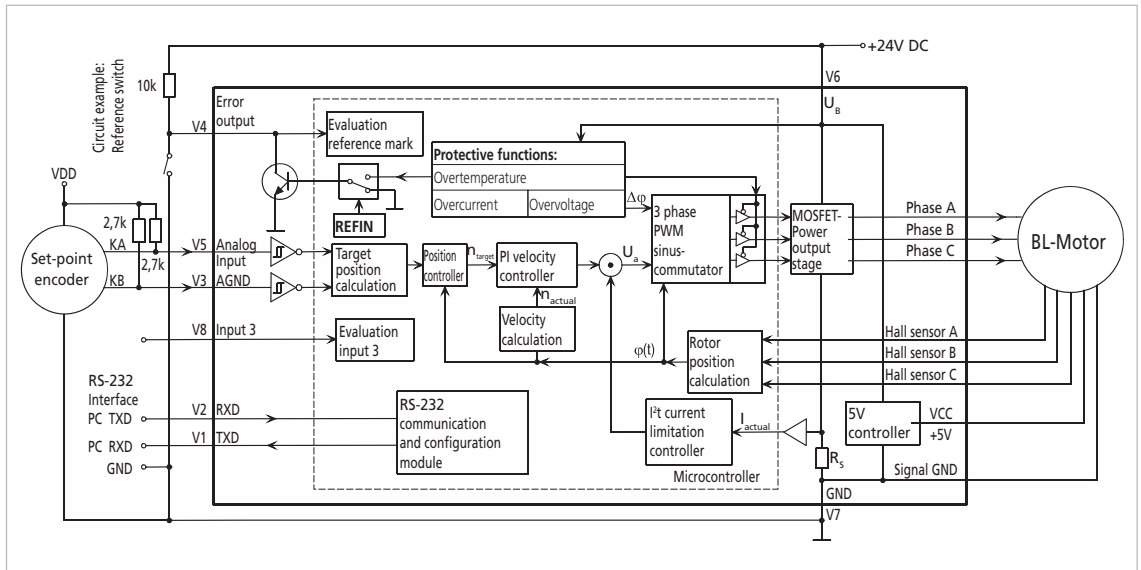


Abb. 9: Schaltungsbeispiel Gearing Mode für MCBL 3003/06 S

3.6.3 Spannungssteller-Modus

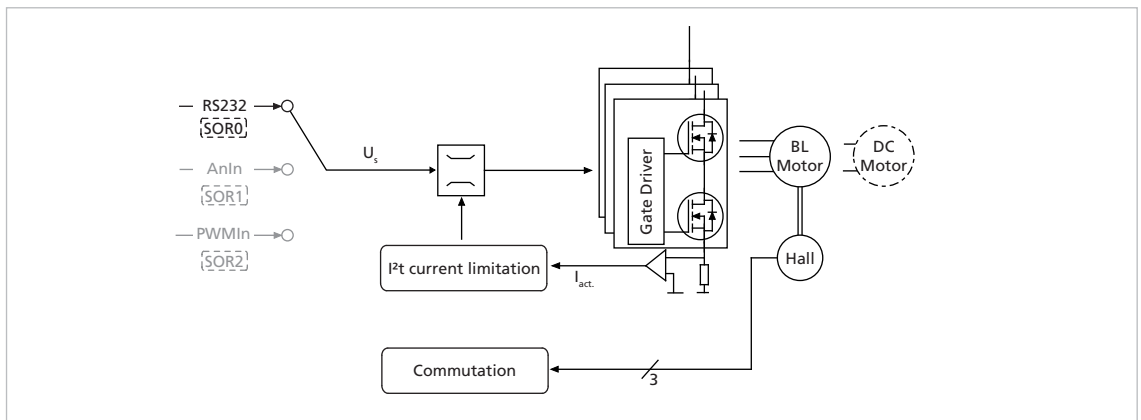


Abb. 10: Reglerstruktur im Spannungssteller-Modus

Im Spannungssteller-Modus wird eine Motorspannung proportional zum Vorgabewert ausgegeben. Die Strombegrenzung bleibt weiterhin aktiv.

Mit diesem Modus kann ein übergeordneter Regler verwendet werden. Der Controller dient dann als Leistungsverstärker.

3.6.3.1 Grundeinstellungen

Befehl	Argument	Funktion	Beschreibung
VOLTMOD	-	Set Voltage Mode	Spannungssteller-Modus aktivieren.
U	-32 767...32 767	Set Output Voltage	Motorspannung ausgeben (entspricht $-U_B \dots +U_B$) nur bei SOR0 im VOLTMOD.

Funktionsbeschreibung

3.6.3.2 Eingang

SOR0 (RS232)	SOR1 (AnIn)	SOR2 (PWMin)	U_{MOT}
U-32767	-10 V	0 %	$-U_B$
U0	0 V	50 %	0
U32767	10 V	100 %	$+U_B$

3.6.3.3 Zusätzliche Einstellungen

Über die Strombegrenzungswerte LPC und LCC kann der Antrieb vor Überlastung geschützt werden.

3.6.4 Stromregelung mit analoger Stromvorgabe - Feste Drehrichtung (SOR3)

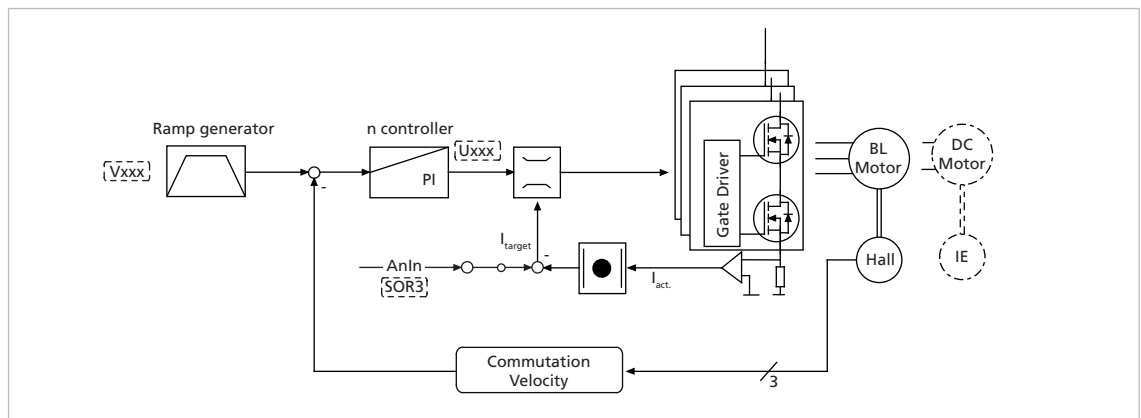


Abb. 11: Reglerstruktur bei analoger Stromvorgabe mit fest vorgegebener Drehrichtung

Mit dem Befehl $SOR3$ kann auf analoge Sollstromvorgabe geschaltet werden. Damit wird sowohl im Drehzahl-Modus als auch im Spannungsteller-Modus der Betrag des Stroms proportional zur Spannung am analogen Eingang begrenzt. Der eingestellte Strom wird mit dem Maximalstrom LPC gewichtet.

Die Ansteuerung des Motors erfolgt entweder im Drehzahl-Modus über eine vorab fest angegebene Sollzahl oder im Spannungsteller-Modus über einen Spannungswert. Die Drehrichtung wird jeweils über das Vorzeichen des Sollwerts vorgegeben. Der Fehlerausgang muss als Drehrichtungseingang konfiguriert werden, falls die Drehrichtung über ein Digitalsignal verändert werden soll.

3.6.4.1 Grundeinstellungen

Befehl	Argument	Funktion	Beschreibung
SOR	3	Source For Velocity	Stromsollwert über analogen Eingang.
LPC	0...12 000	Load Peak Current Limit	Spitzenstrom laden [mA].

Funktionsbeschreibung

3.6.4.2 Eingang

Bei 10 V am analogen Eingang wird dementsprechend auf den mit `LPC` eingestellten Maximalstrom begrenzt.

Auch bei negativen Spannungen am analogen Eingang wird der Strom auf den Betrag der angelegten Spannung begrenzt. Negative Sollstromvorgaben haben daher keine Auswirkung auf die Drehrichtung.

SOR3 (AnIn)	I_{\max}	n_{\max}
-10 V	LPC	SP
0 V	0	SP
10 V	LPC	SP



HINWEIS!

Zerstörungsgefahr

Bei der Betriebsart Stromregelung mit analoger Stromvorgabe ist die interne I^2t -Strombegrenzung deaktiviert.

- ▶ Geeigneten Maximalstrom einstellen.

3.6.5 Stromregelung mit analoger Stromvorgabe - Drehrichtung abhängig vom Stromsollwert (SOR4)

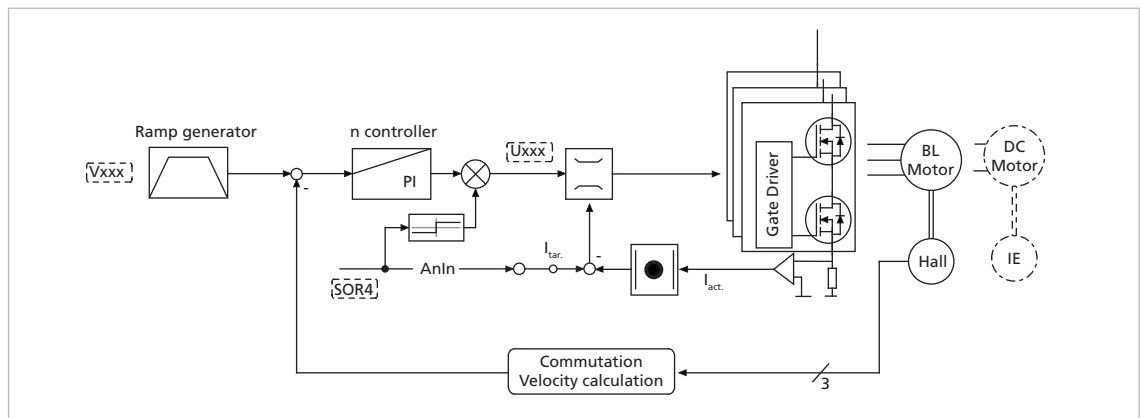


Abb. 12: Reglerstruktur bei analoger Stromvorgabe mit Drehrichtung, die vom Stromsollwert abhängig ist

Mit dem Befehl `SOR4` kann auf analoge Sollstromvorgabe geschaltet werden. Damit wird sowohl im Drehzahl-Modus als auch im Spannungsteller-Modus der Betrag des Stroms proportional zur Spannung am analogen Eingang begrenzt. Der eingestellte Strom wird mit dem Maximalstrom `LPC` gewichtet.

Die Ansteuerung des Motors erfolgt entweder im Drehzahl-Modus über eine vorab fest angegebene Sollzahl oder im Spannungsteller-Modus über einen Spannungswert. Die Drehrichtung wird aus dem Vorzeichen des Stromsollwerts ermittelt.

Diese Betriebsart entspricht einer direkten Stromregelung.

Funktionsbeschreibung

3.6.5.1 Grundeinstellungen

Befehl	Argument	Funktion	Beschreibung
SOR	4	Source For Velocity	Sollstromwert über Analogeingang mit Vorgabe der Drehrichtung über das Vorzeichen des Sollwerts.
LPC	0...12 000	Load Peak Current Limit	Spitzenstrom laden [mA].

3.6.5.2 Eingang

Bei 10 V am analogen Eingang wird dementsprechend auf den mit LPC eingestellten Maximalstrom begrenzt.

SOR4 (AnIn)	I_{max}	n_{max}
-10 V	LPC	-SP
0 V	0	SP
10 V	LPC	SP



HINWEIS!

Zerstörungsgefahr

Bei der Betriebsart Stromregelung mit analoger Stromvorgabe ist die interne I^2t -Strombegrenzung deaktiviert.

- ▶ Geeigneten Maximalstrom einstellen.

3.6.6 IxR-Regelung bei MCDC

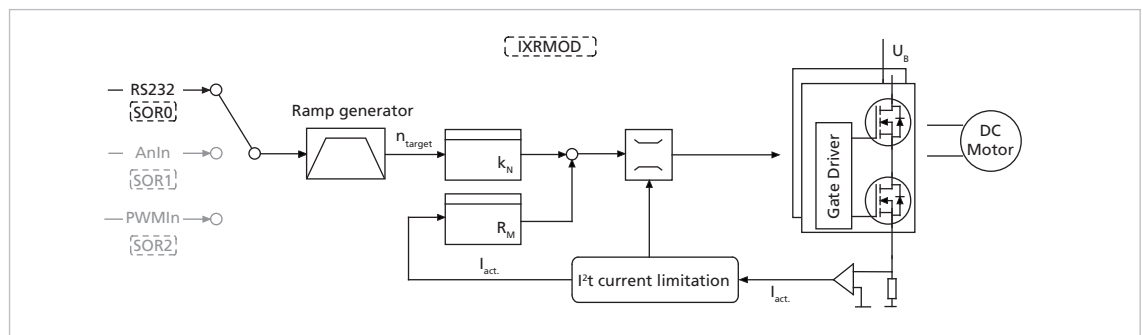


Abb. 13: Reglerstruktur im IxR-Modus

Für drehzahlgeregelte Anwendungen mit DC-Motoren ohne Encoder steht beim MCDC die IxR-Regelung zur Verfügung. In diesem Modus wird die Motordrehzahl über ein internes Motormodell ermittelt. Ein Impulsgeber ist in diesem Modus nicht notwendig.

Allerdings sind Regelgüte und Genauigkeit deutlich eingeschränkt. Dieser Modus ist hauptsächlich für höhere Drehzahlen und größere Motoren aus dem FAULHABER Angebot geeignet.

Funktionsbeschreibung

3.6.6.1 Grundeinstellungen

Befehl	Argument	Funktion	Beschreibung
IXRMOD	–	Set IxR Mode	IxR-Regelung aktivieren (nur MDCD).
RM	10...320 000	Load Motor Resistance	Motorwiderstand R _M laden gemäß Angabe im Datenblatt [mΩ].
KN	0...16 383	Load Speed Constant	Drehzahlkonstante K _n laden gemäß Angaben im Datenblatt [min ⁻¹ /V].

Im stationären Betrieb gilt für die Spannung am DC-Motor die Gleichung:

$$U_M = R_M \cdot I_A + \frac{n}{k_N}$$

Bei konstanter Klemmenspannung U_M sinkt dadurch die Drehzahl bei Belastung.

Umgekehrt kann bei bekannten R_M und k_N die am Motor angelegte Spannung abhängig von der Solldrehzahl und dem gemessenen Motorstrom soweit angehoben werden, dass der Spannungsabfall am Wicklungswiderstand näherungsweise kompensiert wird.

3.6.6.2 Einstellregeln

Ableich der Leerlaufdrehzahl über k_N

Ableich der Drehzahl unter Last über R_M

- Drehzahl steigt bei Belastung: R_M ist zu groß angegeben
- Drehzahl bricht unter Last zu stark ein: R_M ist zu klein angegeben

3.7 Sonderfunktionen des Fault Ausgangs

Der Fehleranschluss (Fault-Pin) kann für unterschiedliche Aufgaben als Ein- oder Ausgang konfiguriert werden:

Befehl	Argument	Funktion	Beschreibung
ERROUT	–	Error Output	Fault-Pin als Fehlerausgang.
ENCOUT	–	Encoder Output	Fault-Pin als Impulsausgang(nicht bei MDCD).
DIGOUT	–	Digital Output	Fault-Pin als digitaler Ausgang. Der Ausgang wird auf Low Pegel gesetzt.
DIRIN	–	Direction Input	Fault-Pin als Richtungseingang. <ul style="list-style-type: none"> ■ Drehzahlregelung (siehe Kap. 3.4, S. 21) ■ Schrittmotorbetrieb (siehe Kap. 3.6.1, S. 33) ■ Gearing Mode (siehe Kap. 3.6.2, S. 35) ■ Spannungssteller-Modus (siehe Kap. 3.6.3, S. 37) ■ Stromregelung mit analoger Stromvorgabe (siehe Kap. 3.6.4, S. 38 und Kap. 3.6.5, S. 39)
REFIN	–	Reference Input	Fault-Pin als Referenz- oder Endschaltereingang. <ul style="list-style-type: none"> ■ Referenzfahrten und Endschalter (siehe Kap. 3.5, S. 27)
POSOUT	–	Position Output	Fault-Pin als digitaler Ausgang zur Anzeige der Bedingung „Sollposition erreicht“.

Funktionsbeschreibung

3.7.1 Fault-Pin als Fehlerausgang

Im Modus `ERROUT` wird der Ausgang gesetzt, sobald einer der folgenden Fehler auftritt:

- Einer der eingestellten Strombegrenzungswerte (`LPC`, `LCC`) überschritten
- Eingestellte maximal zulässige Drehzahlabweichung (`DEV`) überschritten
- Überspannung detektiert
- Maximale Spulen- bzw. MOSFET-Temperatur überschritten

3.7.2 Zusätzliche Einstellungen

Verzögerte Signalisierung

Um ein kurzzeitiges Auftreten von Fehlern zum Beispiel während der Beschleunigungsphase auszublenden, kann eine Fehlerverzögerung eingestellt werden. Die Fehlerverzögerung gibt an, wie lange ein Fehler anstehen muss, bis er am Fehlerausgang angezeigt wird:

Befehl	Argument	Funktion	Beschreibung
DCE	0...65 535	Delayed Current Error	Verzögerter Fehlerausgang bei <code>ERROUT</code> [1/100 s].

Beispiel:

Fehler erst nach 2 Sekunden anzeigen:

- DCE200

Fehlerbenachrichtigung per RS232

Eine automatische Benachrichtigung durch ein „r“, wenn einer der obigen Fehler auftritt, kann durch das Setzen von *Notify Error* erreicht werden, vorausgesetzt `ANSW1` oder `ANSW2` ist eingestellt:

Befehl	Argument	Funktion	Beschreibung
NE	0...1	Notify Error	Benachrichtigung bei Fehler: <ul style="list-style-type: none"> ■ 1: Ein „r“ wird zurückgesendet wenn ein Fehler auftritt ■ Keine Benachrichtigung bei Fehler

3.7.3 Fault-Pin als Impulsausgang (nicht bei MCDC)

Im Modus `ENCOUT` wird der Fehleranschluss als Impulsausgang verwendet, der eine einstellbare Anzahl Impulse pro Umdrehung ausgibt. Die Impulse werden aus den Hallsensorsignalen der BL-Motoren abgeleitet.

- Bei 2-Pol Motoren ist der Wert auf max. 4000 Impulse pro Sekunde begrenzt.
- Bei 4-Pol Motoren ist der Wert auf max. 2000 Impulse pro Sekunde begrenzt.
- Bei MCBL 300x RS AES ist der Wert `LPN` auf 32 begrenzt.

Befehl	Argument	Funktion	Beschreibung
LPN	1...255 1...32 bei MCBL AES	Load Pulse Number	Impulszahl vorgeben bei <code>ENCOUT</code> .

Funktionsbeschreibung

Beispiel:

16 Impulse pro Umdrehung am Fault-Pin ausgeben:

- LPN16

Bei 5000 min^{-1} werden $5000/60 \cdot 16 = 1333$ Impulse pro Sekunde ausgegeben.

i Bei Drehzahlen, die bei eingestelltem LPN-Wert mehr als die maximal mögliche Impulszahl erzeugen würden, wird die maximale Anzahl ausgegeben. Die eingestellten Impulse werden genau erreicht, stimmen aber zeitlich nicht immer exakt mit der Rotorposition überein (Verzögerungen sind möglich).

Eine Positionsbestimmung über Impulszählung ist daher möglich, solange kein Drehrichtungswechsel auftritt und die maximal mögliche Impulszahl nicht überschritten wird.

3.7.4 Fault-Pin als digitaler Ausgang

Im Modus DIGOUT kann der Fehleranschluss als universeller digitaler Ausgang verwendet werden. Über folgende Befehle kann der digitale Ausgang gesetzt oder gelöscht werden:

Befehl	Argument	Funktion	Beschreibung
CO	–	Clear Output	Digitalen Ausgang DIGOUT auf Low Pegel setzen.
SO	–	Set Output	Digitalen Ausgang DIGOUT auf High Pegel setzen.
TO	–	Toggle Output	Digitalen Ausgang DIGOUT umschalten.

Funktionsbeschreibung

3.8 Technische Informationen

3.8.1 Rampengenerator

In allen Betriebsarten, außer dem Spannungsteller-Modus und der Stromregelung, wird der Sollwert über den Rampengenerator geführt.

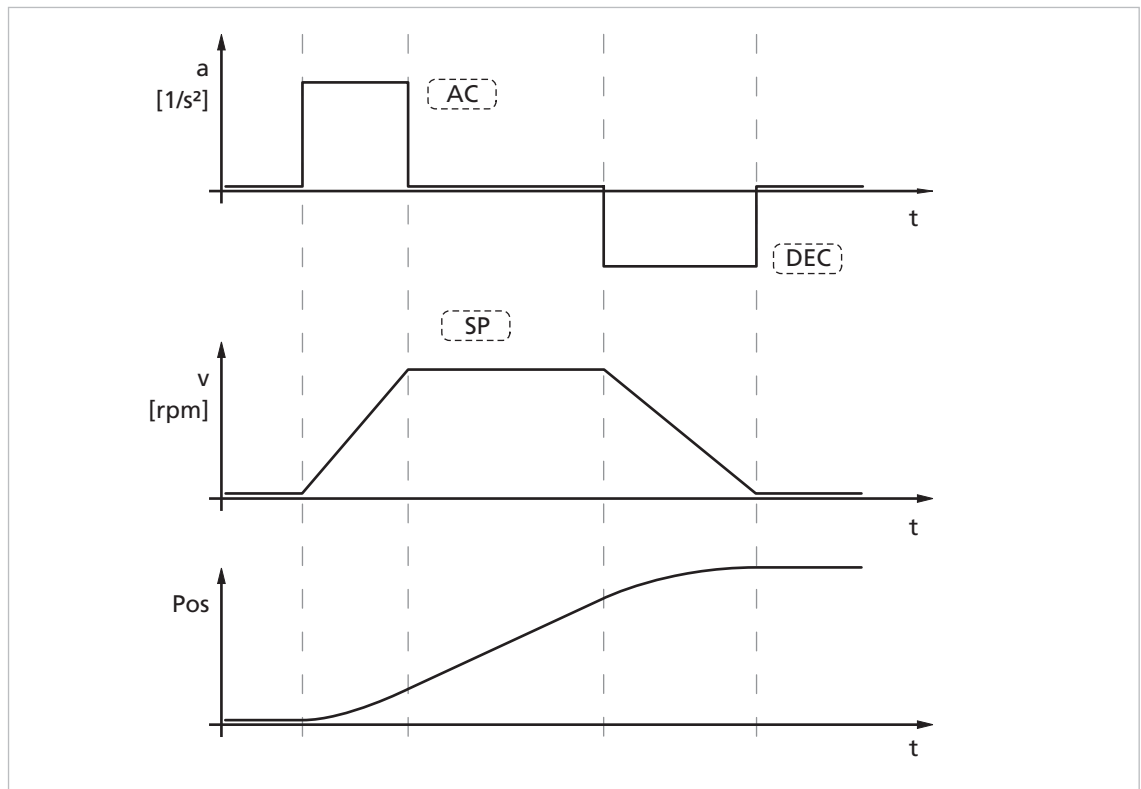


Abb. 14: Grundfunktion des Rampengenerators

Damit können die maximale Beschleunigung (AC), die maximale Verzögerung (DEC) und die maximale Geschwindigkeit (SP) getrennt anwendungsspezifisch parametrisiert werden.

3.8.1.1 Grundeinstellungen

Befehl	Argument	Funktion	Beschreibung
AC	0...30 000	Load Command Acceleration	Beschleunigungswert laden [1/s ²].
DEC	0...30 000	Load Command Deceleration	Bremswert laden [1/s ²].
SP	0...30 000	Load Maximum Speed	Maximaldrehzahl laden. Einstellung gilt für alle Modi [rpm].

Funktionsbeschreibung

3.8.1.2 Rampengenerator im Drehzahlmodus

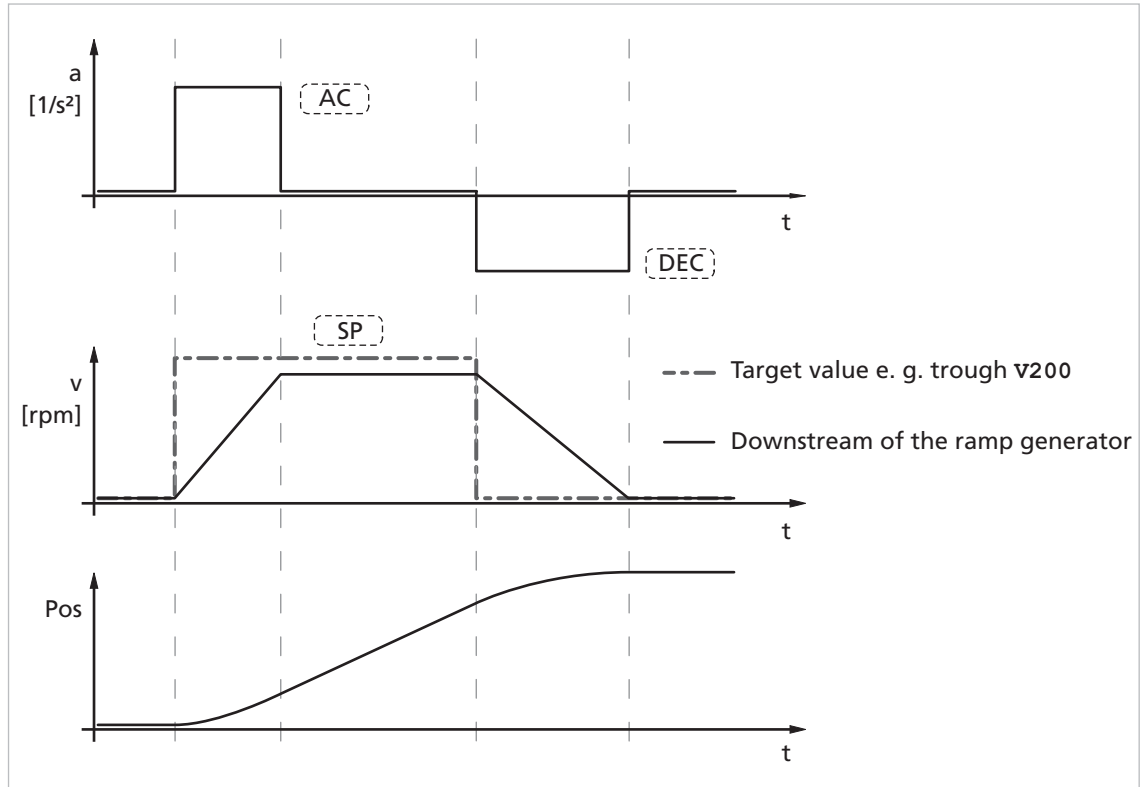


Abb. 15: Eingriff des Rampengenerators im Drehzahlmodus

Im Drehzahlmodus wirkt der Rampengenerator wie ein Filter auf die Solldrehzahl. Der Sollwert wird auf den Maximum Speed Wert (SP) begrenzt und Sollwertänderungen entsprechend der Brems- und Beschleunigungsrampen (AC und DEC) begrenzt.

Benachrichtigung der übergeordneten Steuerung

Das Erreichen der angegebenen Drehzahl wird durch ein „v“ signalisiert, wenn „Notify Velocity“ vor dem Start des Drehzahlbetriebs gesetzt wurde und ANSW1 oder ANSW2 eingestellt ist.

Funktionsbeschreibung

3.8.1.3 Rampengenerator im Positioniermodus

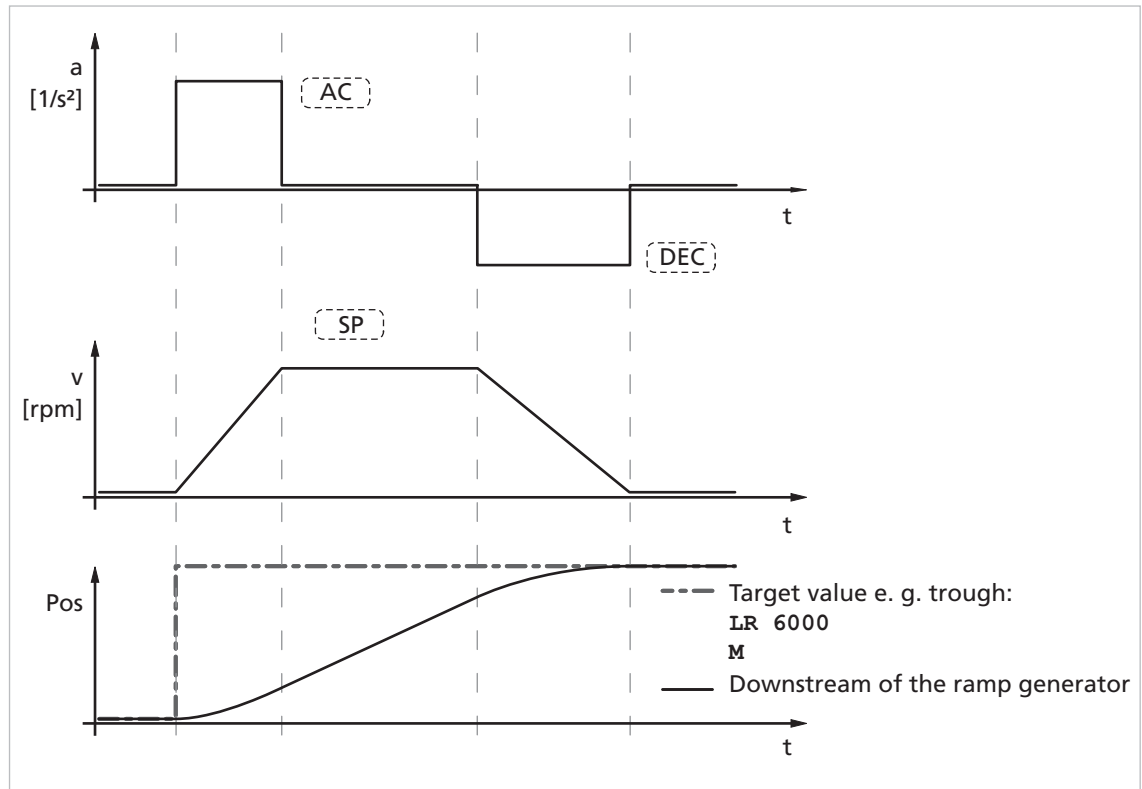


Abb. 16: Eingriff des Rampengenerators im Positioniermodus

Im Positioniermodus wird über den Positionsregler aus der Differenz zwischen Sollposition und Istposition eine Vorgabegeschwindigkeit ermittelt.

Im Rampengenerator wird die vom Positionsregler ausgegebene Vorgabegeschwindigkeit auf den Maximum Speed Wert (SP) begrenzt und die Beschleunigungen werden entsprechend der Beschleunigungsrampe (AC) begrenzt.

Der Bremsvorgang wird im Positionierbetrieb nicht zeitlich gestreckt, da bereits vor Erreichen der Endposition die Geschwindigkeit soweit reduziert werden muss, dass die Zielposition ohne Überschwingen erreicht werden kann.

Entsprechend der Bewegungsgleichung:

$$2a \cdot s = v^2 \rightarrow v_{\max} = \sqrt{2a \cdot s}$$

a: Beschleunigung [m/s²]

v: Geschwindigkeit [m/s]

s: Verbleibende Strecke [m]

muss dazu die maximale Geschwindigkeit v_{\max} proportional zum verbleibenden Weg begrenzt werden.

Die zulässige bzw. abhängig vom Motor und der Trägheit der Last technisch mögliche Bremsrampe wird hier über den Parameter DEC eingestellt.

Funktionsbeschreibung

Benachrichtigung der übergeordneten Steuerung

Das Erreichen der Zielposition oder einer beliebigen Zwischenposition wird durch ein „p“ auf der seriellen Schnittstelle signalisiert, wenn „Notify Position“ vor dem Start der Positionierung gesetzt wurde, vorausgesetzt ANSW1 oder ANSW2 ist eingestellt.

3.8.1.4 Zusammengesetzte Bewegungsprofile

Durch entsprechende Vorgabe neuer Werte (Maximaldrehzahl, Beschleunigung, Endposition), während der Positionierung, können komplexere Bewegungsprofile erzeugt werden.

Nach einer Werteänderung muss lediglich ein neuer Motion-Start-Befehl (M) ausgeführt werden. Die Befehle NP und NV können zur Steuerung des Ablaufs herangezogen werden.

Das zusammengesetzte Profil kann dabei entweder von einer übergeordneten Steuerung oder autonom über ein Ablaufprogramm erzeugt werden. Für Hinweise zur Gestaltung von Ablaufprogrammen siehe Kap. 6, S. 74.

Befehl	Argument	Funktion	Beschreibung
NP	–	Notify Position	<ul style="list-style-type: none"> Ohne Argument: Bei Erreichen der Sollposition wird ein „p“ zurückgesendet. Mit Argument: Bei Überfahren der angegebenen Position wird ein „p“ zurückgesendet.
NPOFF	–	Notify Position Off	Ein noch nicht ausgelöster Notify-Position-Befehl wird wieder deaktiviert.
NV	–30 000...30 000	Notify Velocity	Bei Erreichen oder Durchfahren der angegebenen Drehzahl wird ein „v“ zurückgesendet.
NVOFF	–	Notify Velocity Off	Ein noch nicht ausgelöster Notify-Velocity-Befehl wird wieder deaktiviert.

Beispiel:

Zusammengesetztes Geschwindigkeitsprofil mit Notify durch den Antrieb:

Start	Update a)	Update b)	Update c)	Update d)
LA[POS3]	AC[AC2]	AC[AC1]	SP[SP2]	DEC[DEC4]
AC[AC1]	NV[V2]	NP[POS1]	DEC[DEC3]	NP[POS3]
SP[SP1]	M	M	NP[POS2]	M
NV[NV1]			M	
M				

Antwort des Antriebs:

V = V1	V = V2	POS = POS1	POS = POS2	POS = POS3
v	v	p	p	p

Funktionsbeschreibung

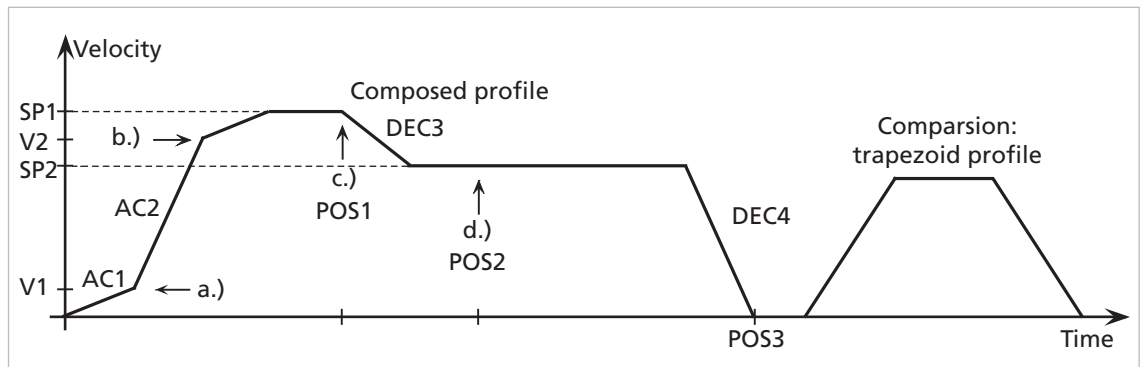


Abb. 17: Beispiel für zusammengesetztes Bewegungsprofil im Vergleich zum Trapezprofil

3.8.2 Sinuskommutierung

Die FAULHABER Motion Controller für bürstenlose Motoren zeichnen sich durch eine so genannte Sinuskommutierung aus. Dies bedeutet, dass das vorgegebene Drehfeld immer ideal zum Rotor steht. Dadurch gelingt es, Momentenschwankungen auf ein Minimum zu reduzieren, auch wenn die Drehzahlen sehr klein sind. Außerdem läuft der Motor dadurch besonders leise.

Die Sinuskommutierung wird noch durch eine so genannte Flat-Top-Modulation erweitert, die eine höhere Aussteuerung ermöglicht. Dadurch sind höhere Leerlaufdrehzahlen möglich.

Über den Befehl `SIN0` lässt sich das System so einstellen, dass die Sinuskommutierung im oberen Drehzahlbereich in eine Blockkommutierung übergeht. Durch diese Vollaussteuerung kann der komplette Drehzahlbereich des Motors ausgenutzt werden.

Befehl	Argument	Funktion	Beschreibung
SIN	0...1	Sinus Commutation	1: Keine Blockkommutierung im oberen Drehzahlbereich (Default) 0: Blockkommutierung im oberen Drehzahlbereich (Vollansteuerung)(nicht bei MCDC)

3.8.3 Stromregler und I²t-Strombegrenzung

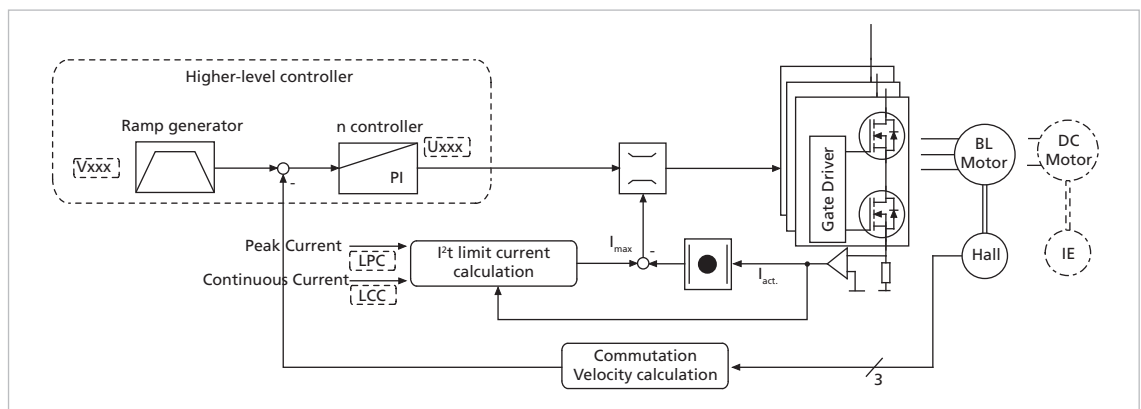


Abb. 18: Eingriff des Strombegrenzungsreglers

Funktionsbeschreibung

Die FAULHABER Motion Controller sind mit einem integralen Stromregler ausgerüstet, der eine Momentenbegrenzung erlaubt.

Der Stromregler arbeitet als Begrenzungsregler. Abhängig von der zurückliegenden Belastung wird durch die I^2t -Strombegrenzung auf den zulässigen Spitzenstrom oder den Dauerstrom begrenzt. Sobald der Motorstrom den aktuell zulässigen Maximalwert überschreitet, wird über den Stromregler die Spannung begrenzt.

Durch die Ausführung als Strombegrenzungsregler hat die Stromregelung im thermisch entspannten Zustand keinen Einfluss auf die Dynamik der Drehzahlregelung. Das Zeitverhalten dieser Begrenzung ist über den Parameter CI einstellbar.

Mit den Defaultwerten für CI wird der Strom nach etwa 5 ms auf den zulässigen Wert begrenzt.

3.8.3.1 Grundeinstellungen

Befehl	Argument	Funktion	Beschreibung
LPC	0...12 000	Load Peak Current Limit	Spitzenstrom laden [mA].
LCC	0...12 000	Load Continuous Current Limit	Dauerstrom laden [mA].
CI	1...255	Load Current Integral Term	Integralanteil für Stromregler laden.

3.8.3.2 Arbeitsweise des Stromreglers

Beim Start des Motors wird dem Stromregler der Spitzenstrom als Sollwert vorgegeben. Mit zunehmender Belastung wird der Strom im Motor immer höher, bis er schließlich den Spitzenstrom erreicht. Ab dann tritt der Stromregler in Kraft und begrenzt auf diesen Stromsollwert.

Parallel dazu läuft ein thermisches Strommodell, das aus dem aktuell fließenden Strom eine Modelltemperatur berechnet. Übersteigt diese Modelltemperatur einen kritischen Wert, wird auf den Dauerstrom umgeschaltet und der Motorstrom auf diesen geregelt. Erst wenn die Belastung so gering wird, dass die kritische Modelltemperatur unterschritten wird, wird wieder der Spitzenstrom zugelassen.

Das Ziel dieser sogenannten I^2t -Strombegrenzung ist, den Motor bei geeigneter Wahl des Dauerstroms nicht über die thermisch zulässige Temperatur zu erhitzen. Andererseits sollte kurzzeitig eine hohe Belastung möglich sein, um sehr dynamische Bewegungen realisieren zu können.

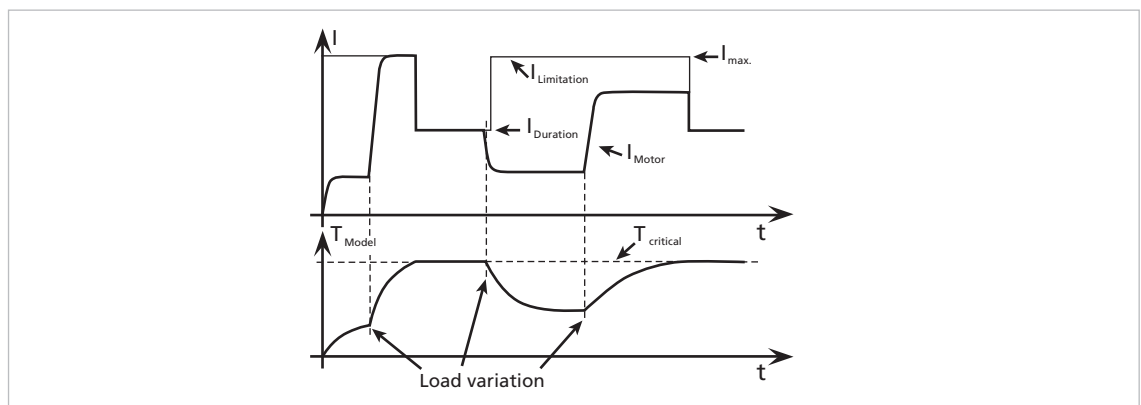


Abb. 19: Funktion der I^2t -Strombegrenzung


Funktionsbeschreibung

3.8.4 Übertemperatursicherung

Überschreitet die MOSFET-Temperatur der externen Controller oder die Spulentemperatur der Antriebe mit integriertem Controller einen vorgegebenen Grenzwert, wird der Motor abgeschaltet.

Um den Motor wieder zu aktivieren, müssen folgende Bedingungen erfüllt sein:

- Temperatur unterhalb eines vorgegebenen Grenzwerts
- Solldrehzahl auf 0 min^{-1} eingestellt
- Tatsächliche Motordrehzahl $< 50 \text{ min}^{-1}$

 Bei der Bestimmung der Spulentemperatur wird die Gehäusetemperatur gemessen und über die Strommessung auf die Verlustleistung geschlossen. Über ein thermisches Modell wird aus diesen Größen die MOSFET-Temperatur bzw. Spulentemperatur berechnet. In den meisten Anwendungsfällen stellt diese Methode einen thermischen Motorschutz dar.

3.8.5 Unterspannungsüberwachung

Unterschreitet die Versorgungsspannung die untere Spannungsschwelle, wird die Endstufe abgeschaltet. Der Motion Controller bleibt weiter aktiv. Liegt die Spannung wieder im zulässigen Bereich, wird die Endstufe sofort wieder eingeschaltet.

3.8.6 Überspannungsregelung

Wird der Motor generatorisch angetrieben, erzeugt er Energie. Üblicherweise sind Netzgeräte nicht in der Lage, diese Energie in das Netz zurückzuspeisen. Aus diesem Grund steigt die Versorgungsspannung am Motor und je nach Drehzahl kann es zur Überschreitung der zulässigen Höchstspannung kommen.

Um eine Zerstörung von Bauteilen zu vermeiden, enthalten die FAULHABER Motion Controller für bürstenlose Motoren einen Regler, der beim Überschreiten einer Grenzspannung (32 V) den Polradwinkel verstellt. Die Motion Controller für DC-Motoren enthalten eine Ballastschaltung, die beim Überschreiten einer Grenzspannung (32 V) aktiviert wird. Dadurch wird die erzeugte Energie im Motor umgesetzt und die Spannung der Elektronik bleibt auf 32 V begrenzt. Diese Methode schützt den Antrieb bei generatorischem Betrieb und schnellem Bremsen.

Funktionsbeschreibung

3.8.7 Einstellung der Reglerparameter

Um den Regler optimal auf die jeweilige Anwendung anzupassen, müssen die voreingestellten Reglerparameter optimiert werden.

i Der digitale Regler arbeitet mit einer Basisabtastrate entsprechend Datenblattangabe. Die Abtastrate kann bei Bedarf über den Befehl `SR` auf das angegebene Vielfache der Basisabtastrate erhöht werden.

Standardverhalten

Ohne weitere Einstellungen ist für den Drehzahlregler die im Parameter `POR` eingestellte Verstärkung wirksam.

Im Positioniermodus wird innerhalb des Zielkorridors die über den Parameter `POR` eingestellte Verstärkung um den Wert des Parameters `PD` erhöht. Dadurch kann ein schnelleres Einregeln auf den Stillstand in der Zielposition erreicht werden, ohne den Regler bei den Übergangsvorgängen selbst zu sehr anzuregen. Der Parameter `PD` muss dazu sorgfältig eingestellt werden und sollte typisch maximal 50% des Basiswerts `POR` betragen. Andernfalls besteht die Gefahr der Instabilität.

Zur Verfügung stehende Reglerparameter

Befehl	Argument	Funktion	Beschreibung
<code>POR</code>	1...255	Load Velocity Proportional Term	Drehzahlreglerverstärkung laden.
<code>I</code>	1...255	Load Velocity Integral Term	Drehzahlreglerintegralanteil laden.
<code>PP</code>	1...255	Load Position Proportional Term	Positionsreglerverstärkung laden.
<code>PD</code>	1...255	Load Position Differential Term	Positionsregler D-Anteil laden.
<code>SR</code>	1...20	Load Sampling Rate	Abtastrate des Drehzahlreglers als Vielfaches der Basisreglerabtastrate entsprechend Datenblattangabe laden.

Bei integrierten Einheiten sind diese Werte bereits voreingestellt, können allerdings über den Motorassistenten des Motion Managers noch an die zu treibende Last angepasst werden. Für externe Steuerungen werden diese Werte durch Auswahl eines Motortyps im Motorassistenten des Motion Managers passend vorgelegt.

Mit Hilfe des Regler-Tuning-Assistenten im Motion Manager können einige Reglerparameter weiter justiert werden, um den Regler optimal an die jeweilige Anwendung anzupassen.

Funktionsbeschreibung

Mögliche Vorgehensweise

1. Standardeinstellungen des Motorassistenten durchführen.
2. Drehzahlregler optimieren:
 - Mit dem Regler-Tuning-Assistenten Drehzahlsprünge zwischen 1/3 und 2/3 der Maximaldrehzahl durchführen und dabei die Reglerverstärkung P_{OR} schrittweise erhöhen, bis der Regler instabil wird.
 - Reglerverstärkung wieder verringern, bis eine sichere Stabilität gegeben ist.
Unter Umständen kann es notwendig sein, den Integralanteil I entsprechend zu optimieren.
3. Positionsregler optimieren:
 - Mit dem Regler-Tuning-Assistenten der Anwendung entsprechende Bewegungsprofile vorgeben.
 - Wenn das System mit diesen Einstellungen nicht stabil funktioniert, kann durch Verringern des I-Anteils des Drehzahlreglers oder Verringern des P-Anteils des Positionsreglers Stabilität erreicht werden.
 - Den P-Anteil des Positionsreglers schrittweise, bis an die Stabilitätsgrenze des Systems erhöhen.
 - Die Stabilität entweder durch Erhöhung des D-Anteils des Positionsreglers oder durch Verringern des I-Anteils des Drehzahlreglers wieder herstellen.

3.8.8 Spezialmodus für die Positionsregelung


Mit dem Befehl SR kann ein spezieller Modus der Positionsregelung aktiviert werden (Gain Scheduling). Dazu muss zur gewünschten SR -Einstellung der Wert 100 addiert werden.

Beispiel:

Gewünschte Einstellung $SR10$ mit Spezialmodus:

- $SR110$

Bei Aktivierung dieses Modus wird der Parameter P_{OR} bei einer positionsgeregelten Anwendung sukzessive reduziert, sobald sich der Antrieb im Zielkorridor (einstellbar über den Befehl $CORRIDOR$) befindet. Dadurch kann ein wesentlich „ruhigerer“ Stillstand in der Zielposition erreicht werden. Sobald der Antrieb den Zielkorridor wieder verlässt, wird P_{OR} sofort wieder auf den eingestellten Wert erhöht.

 Die Funktion *Gain scheduling* wird nur bei Abtastraten mit einem Faktor > 3 aktiv (Sampling rate > 3).

Protokollbeschreibung

4 Protokollbeschreibung

Für die Konfiguration und Bedienung der FAULHABER Motion Controller steht ein umfangreicher ASCII-Befehlssatz zur Verfügung. Der Aufbau der Befehlstelegramme ist nachfolgend beschrieben.

i Der Antrieb kann auch unabhängig von der RS232-Schnittstelle betrieben werden, wenn zuvor die gewünschte Funktion wie Drehzahl- oder Positionsregler über den analogen Eingang, den Schrittmotor oder das elektronische Getriebe programmiert wurde.

4.1 Befehlstelegramm

Aufbau der ASCII-Befehle:

[Knotennummer] Befehl [Argument] CR

- Die Knoten-Nummer ist optional und wird nur benötigt, wenn mehrere Antriebe an einer Schnittstelle betrieben werden.
- Der Befehl besteht aus einer Buchstaben-Zeichenfolge.
- Das optionale Argument besteht aus einem ASCII-Zahlenwert.
- Den Abschluss bildet immer ein CR-Zeichen (Carriage Return, ASCII-Dezimalcode 13). Leerzeichen werden ignoriert, es wird nicht zwischen Groß- und Kleinbuchstaben unterschieden.

4.2 Antworttelegramm

Die Antwort auf Abfragebefehle oder asynchrone Ereignisse ist ebenfalls eine ASCII-Zeichenkette, gefolgt von einem CR-Zeichen (Carriage Return, ASCII-Dezimalcode 13) und einem LF-Zeichen (Line Feed, ASCII-Dezimalcode 10).

Antwort CR LF

i Die Antworttelegramme enthalten keine Knotennummer.
Im Busbetrieb die Antwort des angesprochenen Knotens abwarten, bevor ein neuer Befehl versandt wird.

Beispiel: Abfragen der Ist-Position

- Senden: POS[CR]
- Empfangen: 98956[CR][LF]

Beispiel: Knoten antreiben mit 500 min^{-1}

- Senden: V500[CR]

Protokollbeschreibung

Einstellungen zum Antwortverhalten

Standardmäßig werden die Sendebefehle nicht quittiert. Über den Befehl `ANSW` kann das Antwortverhalten geändert werden:

Befehl	Argument	Funktion	Beschreibung
<code>ANSW</code>	1...7	Answer Mode	0: Keine asynchronen Rückmeldungen 1: Asynchrone Rückmeldungen zulassen 2: Alle Befehle mit Bestätigung und asynchronen Rückmeldungen 3: Debug-Modus, gesendete Befehle werden zurückgegeben 4...7: Analog zu 0...3, aber Rückmeldungen, die aus einem Befehl im Ablaufprogramm resultieren, werden nicht gesendet

Mögliche Antworten auf einen reinen Sendebefehl bei Einstellung von `ANSW2`:

- `OK`, wenn der Befehl erfolgreich ausgeführt wurde
- `Unknown command`
- `Invalid parameter`
- `Command not available`
- `Overtemperature - drive disabled`

Beispiel:

- Senden: `V500[CR]`
- Empfangen: `OK[CR][LF]`

Mögliche Antworten auf die Befehle `SAVE` und `EEPSAV`:

- `EEPROM writing done`, nach erfolgreicher Speicherung der aktuellen Einstellungen im Daten-Flash
- `Flash defect`, falls die Speicherung fehlgeschlagen ist

 Wenn von mehreren Geräten gleichzeitig Daten gesendet werden, treten Kommunikationsstörungen auf.

- Im Netzwerkbetrieb (siehe Kap. 4.3.2, S. 56) keine unadressierten Abfragebefehle senden, da sonst alle Geräte gleichzeitig antworten und die Telegramme sich vermischen.
- Sicherstellen, dass nicht mehrere Geräte gleichzeitig asynchrone Rückmeldungen senden.
- Die Befehlsquittierung bei Verwendung von unadressierten Sendebefehlen abschalten.

Beispiel: Debug-Modus

- Debug-Modus aktivieren: `ANSW3`
- Senden: `V100`
- Empfangen: `v,100: OK`

Protokollbeschreibung

4.3 Voraussetzung für die Kommunikation

Die Einheiten werden standardmäßig mit der Knotenadresse 0 (NODEADR0) und mit einer Übertragungsrate von 9600 Baud ausgeliefert. Die Einstellungen können über die Schnittstelle z. B. mit dem FAULHABER Motion Manager geändert werden (siehe Kap. 2.3, S. 10).

Bei einer Änderung der Knotennummer bzw. der Baudrate muss die Antwort auf die alte Knotennummer bzw. Baudrate stattfinden.

4.3.1 Betrieb eines einzelnen Motion Controllers

1. Verbindung mit einer Host-Schnittstelle (typischerweise PC oder SPS) herstellen.
 - Tx-Datenleitung der Host-Seite mit Rx-Pin des Antriebs verbinden
 - Rx-Datenleitung der Host-Seite mit Tx-Pin des Antriebs verbinden (Nullmodemleitung)
 2. Host-Schnittstelle entsprechend den Antriebseinstellungen konfigurieren (siehe Kap. 4.4, S. 56):
 - Gleiche Baudrate
 - 8 Datenbits, keine Parität, 1 Stoppbit, keine Flusssteuerung
 3. Motion Controller einschalten.
- ☞ Kommunikation wird aufgebaut. Antrieb meldet sich auf der zuletzt eingestellten Baudrate mit einer Bootup-Message.

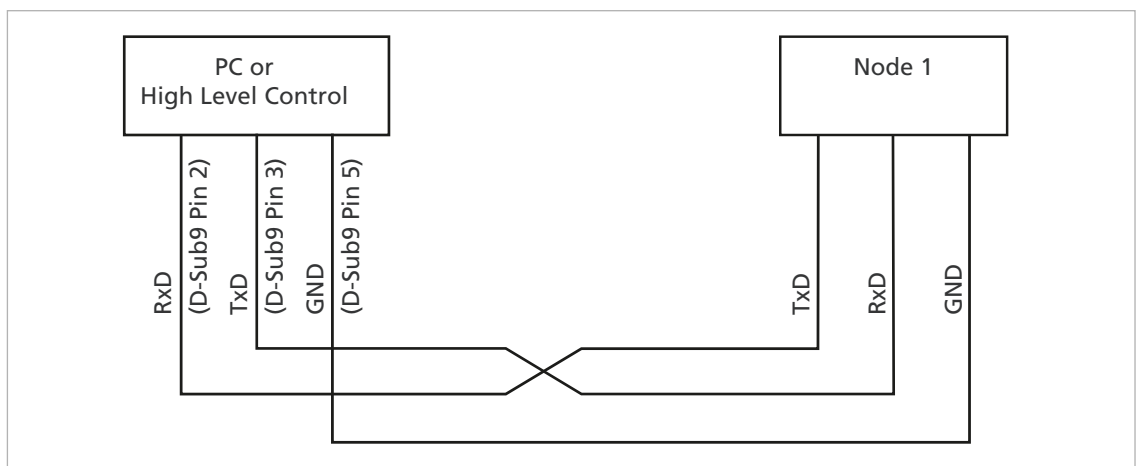


Abb. 20: Verdrahtung zwischen PC/Steuerung und einem Antrieb

Protokollbeschreibung

4.3.2 RS232-Netzwerkbetrieb

Mehrere Motion Controller können an einer einzigen RS232-Host-Schnittstelle betrieben werden.

- ▶ Tx-Leitungen und Rx-Leitungen der Controller parallel schalten.

i Im Netzwerkbetrieb dürfen die Antriebe keine asynchronen Nachrichten senden, da diese die Kommunikation mit einem anderen Antrieb stören können. Über `ANSW0` können asynchrone Antworten deaktiviert werden.

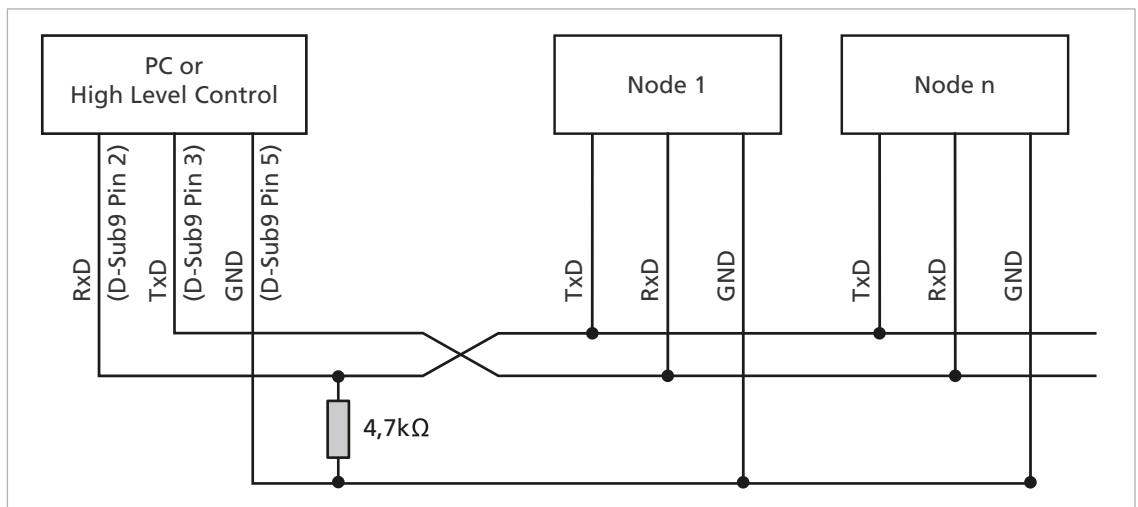


Abb. 21: Verdrahtung mit mehreren Motion Control Systemen im RS232-Netzwerkbetrieb

4.4 Kommunikationseinstellungen

Baudrate

Folgende RS232-Übertragungsraten können eingestellt werden:

Befehl	Argument	Funktion	Beschreibung
BAUD	600 Bit/s (vom Motion Manager nicht unterstützt) 1 200 Bit/s 2 400 Bit/s 4 800 Bit/s 9 600 Bit/s (Default) 19 200 Bit/s 38 400 Bit/s 57 600 Bit/s 115 200 Bit/s	Select Baudrate	Übertragungsrate für RS232-Schnittstelle vorgeben

Die Baudrate kann mit dem Befehl `BAUD` über die Schnittstelle eingestellt werden, wenn bereits eine Verbindung zum Antriebsknoten besteht.

Beispiel: `BAUD 19200`

Protokollbeschreibung

Serielles Netzwerk und Knotennummer

Die Knotennummern 1 bis 255 können eingestellt werden.

Um die Einheiten für den Netzwerkbetrieb vorzubereiten, müssen sie einzeln an den PC angeschlossen und z. B. mit dem FAULHABER Motion Manager auf die gewünschte Knotenadresse eingestellt werden. Um die einzelnen Antriebe im Netzwerk adressieren zu können, muss vor jedem zu sendenden ASCII-Befehl die Knotennummer angegeben werden.

Beispiel: 3V100

Befehle ohne Knotennummer werden von allen Antriebsknoten im Netzwerk übernommen (Broadcast).

Befehl	Argument	Funktion	Beschreibung
NODEADR	1...255	Define Node Address	Knotennummer einstellen
NET	0...1	Set Network Mode	RS232-Multiplexmodus für Netzwerkbetrieb aktivieren. 0: Kein Netzwerkbetrieb, Antrieb alleine an einer RS232-Schnittstelle 1: Netzwerkbetrieb aktiviert

Beispiel: Antriebseinheit auf Knotennummer 3 einstellen

NODEADR3

Beispiel: Netzwerkbetrieb aktivieren

NET1

Protokollbeschreibung

4.5 Trace

Über ein zusätzliches Binärinterface steht eine Trace-Funktion zur Verfügung, über die online bis zu 2 Größen in einer Auflösung von bis zu 3 ms ausgelesen werden können.

Um das Binärinterface verwenden zu können, muss es zuvor über den Befehl `BINSEND1` für den gewünschten Knoten geöffnet werden.

Befehl	Argument	Funktion	Beschreibung
<code>BINSEND</code>	0...1	Open Binary Interface	1: Binärinterface öffnen 0: Binärinterface schließen

i Über den FAULHABER Motion Manager können die Tracing-Funktionen anwenderfreundlich eingestellt und ausgewertet werden.

4.5.1 Trace konfigurieren

- ▶ Binär-Sendemodus für Parameter 1/2 (Kurve 1/2) einstellen.

Gesendet werden 2 binäre Zeichen direkt hintereinander: `[Befehl][Modus1/2]`

Je nach Wert von `Modus1/2` wird auf den entsprechenden Parameter geschaltet:

Befehl	Funktion
200	Binär-Sendemodus für Parameter 1 setzen
202	Binär-Sendemodus für Parameter 2 setzen

Modus1/2	Parameter	Typ	Einheit
0	Istdrehzahl	Integer16	min ⁻¹
1	Solldrehzahl	Integer16	min ⁻¹
2	Reglerausgang	Integer16	–
4	Motorstrom	Integer16	mA
44	Gehäusetemperatur	Unsigned16	°C
46	Spulentemperatur	Unsigned16	°C
200	Istposition	Integer32	Inc
201	Sollposition	Integer32	Inc
255	Nur Modus2: Kein zweiter Parameter wird gesendet (Grundeinstellung beim Einschalten)	–	–

Protokollbeschreibung

4.5.2 Daten anfordern

Nach einer Modus-Einstellung mit dem Befehl 200 oder 202 muss mindestens 2 ms gewartet werden, um gültige Daten anfordern zu können.

- ▶ Datenpaket mit dem Request 201 anfordern.

↶ Je nach eingestelltem Modus werden 3, 5, 7 oder 9 Byte an den PC zurückgesendet:

Modus1	Modus2	Anzahl Byte	Empfangene Daten	Typ
0...15	255	3	1. Byte: Low Byte Daten 2. Byte: High Byte Daten 3. Byte: Timecode	Integer16
16...199	255	3	1. Byte: Low Byte Daten 2. Byte: High Byte Daten 3. Byte: Timecode	Unsigned16
200...255	255	5	1. Byte: Lowest Byte Daten 2. Byte: Second Byte Daten 3. Byte: Third Byte Daten 4. Byte: Highest Byte Daten 5. Byte: Timecode	Integer32
0...15	0...15	5	1.Byte...2.Byte: Daten-Bytes von Modus1 3.Byte...4.Byte: Daten-Bytes von Modus2 5. Byte: Timecode	Integer16 Integer16
0...15	16...199	5	1.Byte...2.Byte: Daten-Bytes von Modus1 3.Byte...4.Byte: Daten-Bytes von Modus2 5. Byte: Timecode	Integer16 Unsigned16
0...15	200...255	7	1.Byte...2.Byte: Daten-Bytes von Modus1 3.Byte...6.Byte: Daten-Bytes von Modus2 7. Byte: Timecode	Integer16 Integer32
16...199	0...15	5	1.Byte...2.Byte: Daten-Bytes von Modus1 3.Byte...4.Byte: Daten-Bytes von Modus2 5. Byte: Timecode	Integer16 Integer16
16...199	16...199	5	1.Byte...2.Byte: Daten-Bytes von Modus1 3.Byte...4.Byte: Daten-Bytes von Modus2 5. Byte: Timecode	Unsigned16 Unsigned16
16...199	200...255	7	1.Byte...2.Byte: Daten-Bytes von Modus1 3.Byte...6.Byte: Daten-Bytes von Modus2 7. Byte: Timecode	Unsigned16 Integer32
200...255	0...15	7	1.Byte...4.Byte: Daten-Bytes von Modus1 5.Byte...6.Byte: Daten-Bytes von Modus2 7. Byte: Timecode	Integer32 Integer16
200...255	16...199	7	1.Byte...4.Byte: Daten-Bytes von Modus1 5.Byte...6.Byte: Daten-Bytes von Modus2 7. Byte: Timecode	Integer32 Unsigned16
200...255	200...255	9	1.Byte...4.Byte: Daten-Bytes von Modus1 5.Byte...8.Byte: Daten-Bytes von Modus2 9. Byte: Timecode	Integer32 Integer32


Der Timecode entspricht dem Vielfachen der Zeitbasis von 1 ms und definiert den Zeitab-

Protokollbeschreibung

stand zum letzten Senden.

5 Inbetriebnahme

Zur Inbetriebnahme muss die Antriebseinheit über die RS232-Schnittstelle an einen PC oder an eine übergeordnete Steuerung angeschlossen werden, um die Grundeinstellungen durchführen zu können.

 Der Anschluss der RS232-Schnittstelle ist im Gerätehandbuch beschrieben. Für den Kommunikationsaufbau muss bei beiden Teilnehmern die gleiche Übertragungsrate eingestellt werden.

5.1 Grundeinstellungen

Bei den externen Motion Controllern müssen bei der ersten Inbetriebnahme einige Grundeinstellungen vorgenommen werden, um den Controller an den angeschlossenen Motor anzupassen.

Bei integrierten Antriebseinheiten sind diese Grundeinstellungen schon werksseitig vorgenommen. Somit ist nur noch die Anpassung an die jeweilige Anwendung notwendig.



HINWEIS!

Zerstörung von Komponenten

- ▶ Die nachfolgend beschriebenen Grundeinstellungen durchführen.

Folgende Grundeinstellungen sind bei externen Motion Controllern notwendig:

- Motortyp bzw. Motordaten (*KN*, *RM*) des angeschlossenen Motors
- Auflösung eines externen Encoders (*ENCRES*), falls verwendet
- Strombegrenzungswerte (*LCC*, *LPC*), angepasst an Motortyp und Anwendung
- Reglerparameter (*POR*, *I*, *PP*, *PD*), angepasst an Motortyp und Anwendung

Zusätzlich kann mit Hilfe des FAULHABER Motion Managers noch ein Abgleich der Hallsensoren für einen ruckelfreien Anlauf und eine Optimierung des Phasenwinkels für besten Wirkungsgrad vorgenommen werden.

Bei allen Motion Controllern (integriert und extern) muss die Konfiguration noch an die jeweilige Anwendung angepasst werden. Insbesondere sind folgende Grundeinstellungen wichtig:

- Betriebsart
- Strombegrenzungswerte
- Reglerparameter
- Funktion der digitalen Ein-/Ausgänge



HINWEIS!

Zerstörung von Komponenten

- ▶ Bei Verwendung des Fault-Pins als Eingang (*REFIN*, *DIRIN*) zuerst die gewünschte Funktion programmieren, bevor von außen Spannung angelegt wird.

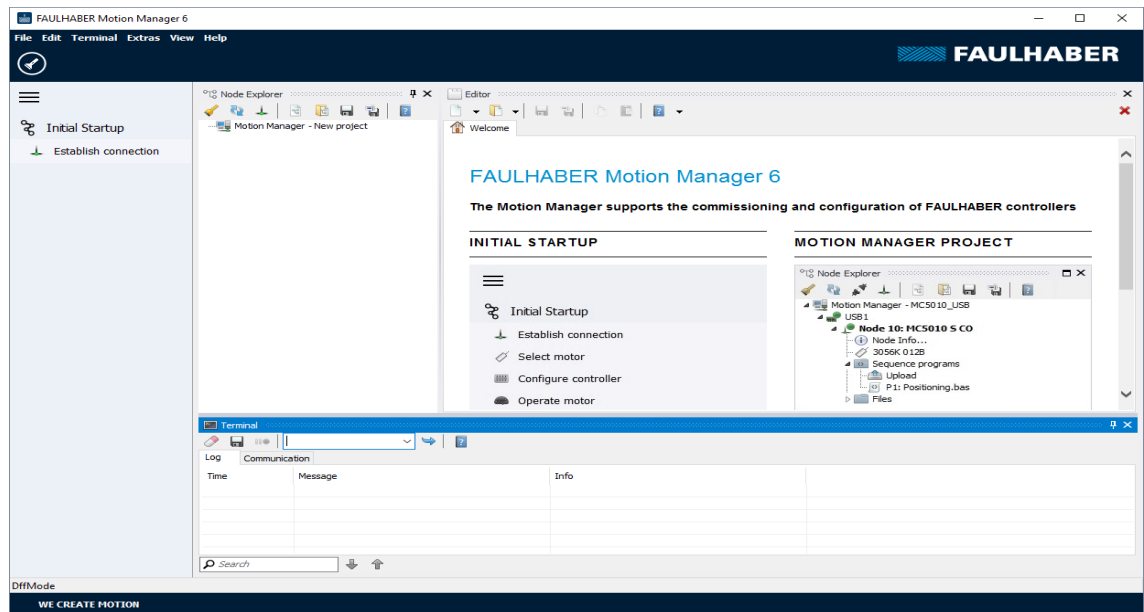
Im folgenden Kapitel wird die Konfiguration dieser Parameter mit Hilfe des FAULHABER Motion Managers näher erläutert.

Inbetriebnahme

5.2 Konfiguration mit dem Motion Manager

Die PC-Software FAULHABER Motion Manager bietet eine einfache Möglichkeit, die Antriebseinheit zu konfigurieren und erste Tests und Optimierungen durchzuführen.

Die Software ist für Microsoft Windows verfügbar und kann kostenlos von der FAULHABER Internet-Seite unter www.faulhaber.com/motionmanager heruntergeladen werden.



Motion Control Systeme mit am Motor angebaute Elektronik sind bereits werksseitig voreinstellbar.

Motion Controller mit extern angeschlossenen Motor müssen vor der Inbetriebnahme mit für den Motor geeigneten Werten für die Strombegrenzung und geeigneten Reglerparametern versehen werden.

Zur Auswahl des Motors und der dafür geeigneten Grundparameter steht der Assistent für Motorauswahl zur Verfügung.

Weitere Einstellungen z. B. zur Funktion des Fault Pins können unter dem Menüpunkt **Konfiguration – Antriebsfunktionen** über einen komfortablen Dialog vorgenommen werden (siehe Kap. 5.2.3, S. 65). Der Konfigurationsdialog steht auch in der Schnellzugriffleiste des Motion Managers zur Verfügung.

Zusätzlich steht das Tool **Regler-Tuning** zur Verfügung, mit dem die Reglerparameter des Drehzahl- und des Positionsreglers an die Anwendung angepasst werden können.

Inbetriebnahme

5.2.1 Verbindung herstellen

Um mit der vorliegenden Steuerung kommunizieren zu können, muss eine Verbindung vom PC, auf dem der Motion Manager installiert ist, zur Steuerung hergestellt werden. Zum Einrichten der Kommunikationsverbindung über eine der unterstützten Schnittstellen steht ein Assistent bereit. Der Assistent erscheint automatisch beim Erstellen eines neuen Projekts. Er ist jederzeit über die Schaltfläche **Verbindung herstellen** in der Schnellzugriffleiste oder über das Menü **Terminal** aufrufbar.

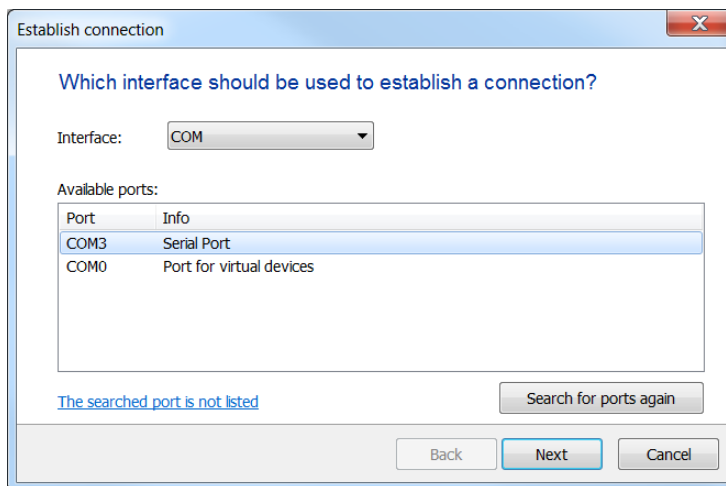


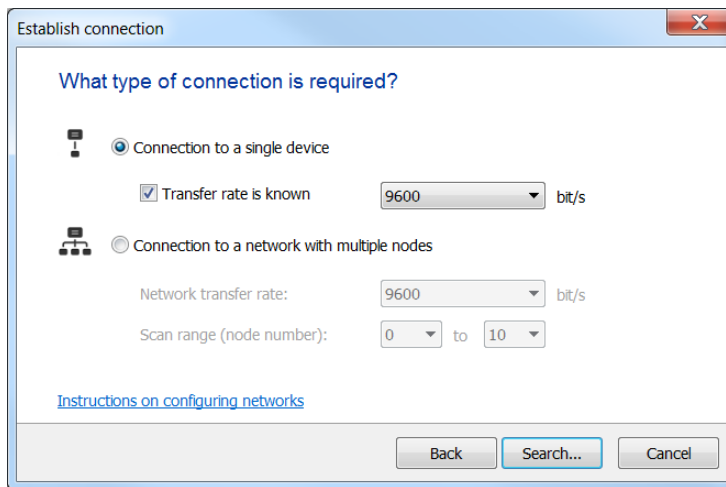
Abb. 22: Verbindungsassistent

1. Schnittstelle COM auswählen.
2. Unter **Verfügbare Ports** den gewünschten Schnittstellenanschluss wählen.
3. Schaltfläche **Weiter** betätigen.



4. Gerätefamilie **Motion Controller V2.x** wählen.
5. Schaltfläche **Weiter** betätigen.

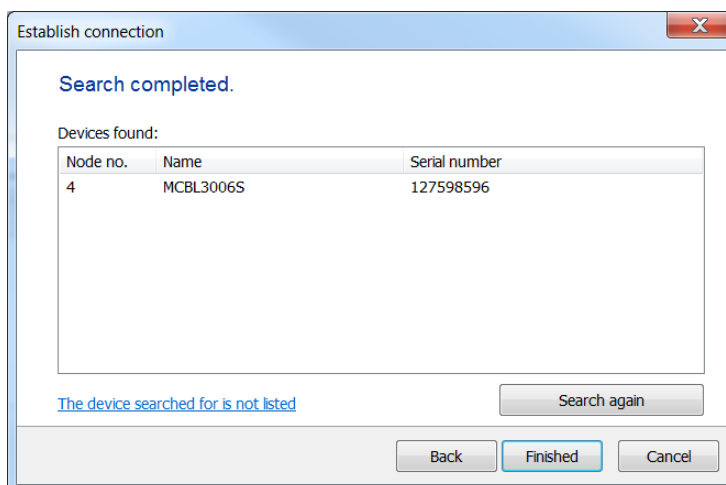
Inbetriebnahme



6. Verbindungsart und Baudrate wählen.

7. Schaltfläche **Suchen...** betätigen.

🔍 Geräte, die auf eine passende Baudrate eingestellt sind, werden vom Motion Manager gefunden und angezeigt.



8. Schaltfläche **Fertig** betätigen.

5.2.2 Motor auswählen

Externe Motion Controller müssen an den angeschlossenen Motor angepasst werden. Hierfür steht der Assistent für Motorauswahl zur Verfügung, der über die Schnellzugriffleiste des Motion Managers oder über das Menü **Konfiguration** unter **Inbetriebnahme - Motor auswählen** aufgerufen werden kann.

Nach Auswahl des verwendeten FAULHABER-Motors aus einer Liste und Einstellung des verwendeten Sensortyps sowie der Eingabe eines Trägheitsfaktors für die zu betreibende Last, werden neben den Motor- und Strombegrenzungswerten auch passende Reglerparameter ermittelt und zum Antrieb übertragen.

Siehe Motion Manager Bedienungsanleitung für die Benutzung des Assistenten für Motorauswahl.

Inbetriebnahme

5.2.3 Antrieb konfigurieren

Vom Assistenten für Motorauswahl wurden bereits sinnvolle Standardeinstellungen für die ausgewählte Motor-/Sensorkombination eingestellt.

Für die weitere Antriebskonfiguration und die Anpassung an die gewünschte Anwendung steht ein Konfigurationsdialog mit mehreren Seiten in der Schnellzugriffleiste des Motion Managers oder unter dem Menüpunkt **Konfiguration – Antriebsfunktionen...** zur Verfügung.

Alle Einstellungen werden erst an den Antrieb übertragen wenn die Schaltfläche **Senden** betätigt wird. Dabei wird auch der aktuelle Zustand vom Antrieb zurückgelesen und der Dialog dementsprechend aktualisiert. Ungültige Kombinationen von Einstellungen werden dabei korrigiert, da sie vom Antrieb nicht akzeptiert werden.

Dauerhaft im Antrieb gespeichert werden die Einstellungen über die Schaltfläche **EEPSAV**.

5.2.4 Grundeinstellungen durchführen

Bei der Inbetriebnahme werden im Reiter **Grundeinstellungen** folgende Parameter eingestellt:

- Betriebsart
- Art der Sollwertvorgabe
- Optimierung für Hallsensoren
- Reglermodus
- Einschaltzustand
- Kommunikationseinstellungen

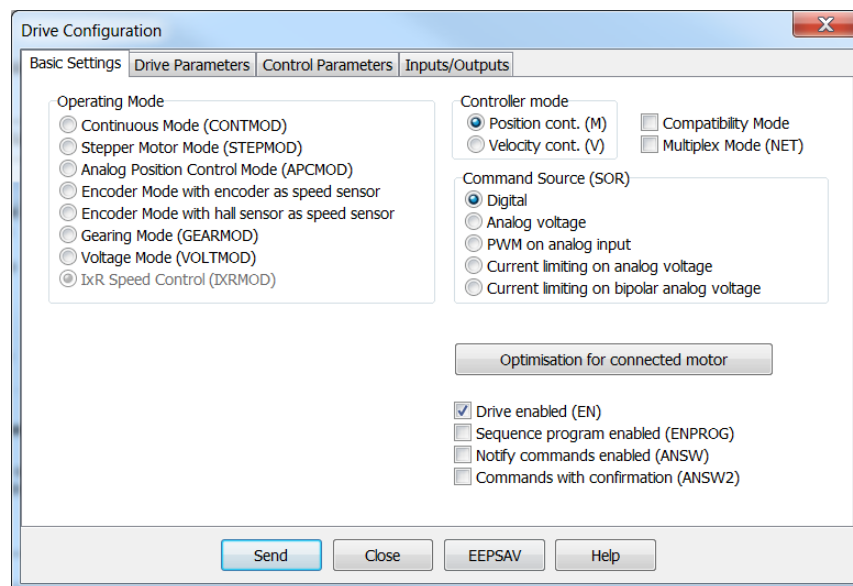


Abb. 23: Grundeinstellungen für den Motor- und Gebertyp

Inbetriebnahme

Optimierung für Hallsensoren

Zur Anpassung von Hallsensordaten und Phasenwinkel auf den angeschlossenen Motor steht für extern angeschlossene BL-Motoren mit analogen Hallsensoren eine Schaltfläche zur Verfügung, über die ein Assistent zur Optimierung auf den angeschlossenen Motor gestartet werden kann.

i Vor dem Start der Geberoptimierung sicherstellen, dass sich der Motor frei drehen kann.

Reglermodus

Der FAULHABER Motion Controller unterstützt folgende Hauptbetriebsarten:

- Positionsregelung als Servoantrieb
- Drehzahlregelung

Abhängig vom gewählten Betriebsmodus wird der Reglermodus zum Teil automatisch selektiert.

Betriebsmodus

Zusätzlich zum Reglermodus können Varianten des Betriebs gewählt werden.

Folgende Optionen stehen zur Verfügung:

Betriebsmodus	Beschreibung
CONTMOD	<p>Standardeinstellung zum gewählten Reglermodus.</p> <p>Für BL-Motoren wird die Istdrehzahl und Istposition im CONTMOD über die Hallsensoren des Motors ermittelt.</p> <p>Für DC-Motoren wird die Istdrehzahl und Istposition über den Inkrementalencoder des Motors ermittelt (entspricht ENCMOD).</p> <ul style="list-style-type: none"> ■ CONTMOD bei Positionsregelung: Siehe Kap. 3.3.1, S. 14 ■ CONTMOD bei Drehzahlregelung: Siehe Kap. 3.4.1, S. 21
STEPMOD	<p>Positionsregelung.</p> <p>Die Sollposition wird aus der Schrittzahl am Eingang AnIn abgeleitet (siehe Kap. 3.6.1, S. 33).</p>
APCMOD	<p>Positionsregelung.</p> <p>Die Sollposition wird über eine analoge Spannung am Eingang AnIn vorgegeben (siehe Kap. 3.3.2, S. 16).</p>
ENCMOD mit ENCSPEED	<p>Positionsregelung oder Drehzahlregelung mit Auswertung eines externen Encoders bei BL-Motoren auch für die Istdrehzahl.</p> <ul style="list-style-type: none"> ■ ENCMOD bei Positionsregelung: Siehe Kap. 3.3.3, S. 18 ■ ENCMOD bei Drehzahlregelung: Siehe Kap. 3.4.3, S. 25
ENCMOD mit HALLSPEED	<p>Positionsregelung mit Auswertung eines externen Encoders und der Hallsignale für die Istdrehzahl bei BL-Motoren (siehe Kap. 3.3.3, S. 18).</p>
GEARMOD	<p>Positionsregelung.</p> <p>Die Sollposition wird über die Schrittzahl eines externen Encoders ermittelt (siehe Kap. 3.6.2, S. 35).</p>
VOLTMOD	<p>Direkte Vorgabe einer Spannungsamplitude am Motor (siehe Kap. 3.6.3, S. 37).</p>
IxRMOD	<p>Sensorlose Drehzahlregelung für DC-Motoren (siehe Kap. 3.6.6, S. 40).</p>

Inbetriebnahme

Sollwertvorgabe

Passend zur gewählten Betriebsart und zum Reglermodus muss die Sollwertvorgabe auf eine der folgenden Weisen gewählt werden:

- Vorgabe über die serielle Schnittstelle oder aus einem Ablaufprogramm
- Sollwertvorgabe für Position oder Drehzahl über eine analoge Spannung
- Sollwertvorgabe für Position oder Drehzahl über ein PWM-Signal
- Sollwertvorgabe für den Grenzstrom über eine analoge Spannung

Einschaltzustand

- Im Standardzustand ist die Endstufe des Antriebs nach dem Einschalten zunächst nicht aktiv.

Über die Checkbox **Antrieb enabled (EN)** kann die Endstufe nach dem Einschalten automatisch aktiviert werden.

- Im Standardzustand wird nach dem Einschalten des Antriebs kein Ablaufprogramm abgearbeitet.

Über die Checkbox **Ablaufprogramme aktiviert (ENPROG)** kann ein im Antrieb abgelegtes Ablaufprogramm direkt nach dem Einschalten automatisch gestartet werden.

Kommunikationseinstellungen

- Über die Checkbox **Multiplex-Modus (NET)** wird der Netzwerkbetrieb für den gewählten Antrieb aktiviert.
- Über die Checkbox **Asynchrone Rückmeldungen (ANSW)** können asynchrone Rückmeldungen des gewählten Antriebs unterbunden werden. Im Standardzustand sind sie freigeschaltet.
- Über die Checkbox **Befehle mit Bestätigung (ANSW2)** können die Bestätigungstelegramme zu den an den Antrieb abgesetzten Befehlen unterbunden werden. Im Standardzustand sind sie aktiviert.

Inbetriebnahme

5.2.5 Antriebsparameter einstellen

Im Reiter Antriebsparameter werden zusätzliche Einstellungen zu den Gebern und zur gewählten Betriebsart durchgeführt.

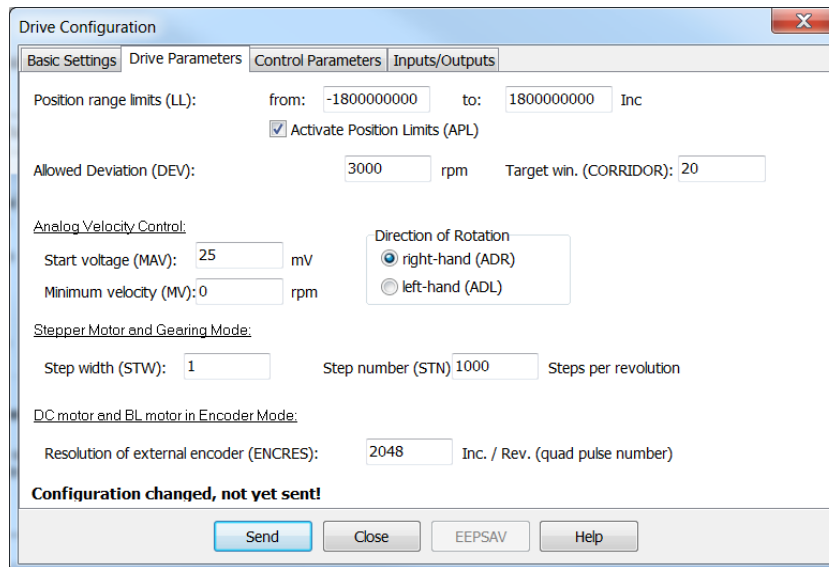


Abb. 24: Zusatzeinstellungen für die gewählte Betriebsart

Encoderauflösung

Falls ein an den Motor angebauter Inkrementalencoder ausgewertet werden soll, muss dessen effektive Auflösung bei 4-Flankenbewertung angegeben werden.

Sollwertvorgabe im Stepper Mode oder Gearing Mode

Für die Sollwertvorgabe im Stepper Mode und im Gearing Mode muss die Umrechnung von der Schrittzahl der externen Vorgabe zur Anzahl der Motorumdrehungen angegeben werden.

Beispiel:

Der Motor soll eine Umdrehung bei 1000 Impulsen des externen Encoders bzw. bei 1000 Schritten ausführen:

- STW1
- STN1000

Detaillierte Hinweise zur Verwendung dieser Parameter finden Sie in den Kapiteln mit der Funktionsbeschreibung des Stepper Mode und des Gearing Mode (siehe Kap. 3.6.1, S. 33 und Kap. 3.6.2, S. 35).

Drehzahlvorgabe über eine analoge Spannung

Für die Vorgabe einer Drehzahl über eine analoge Spannung kann ein Schwellwert (MAV) vorgegeben werden, ab dem der Sollwert beginnend mit der Minimaldrehzahl (MV) ausgewertet wird.

Detaillierte Hinweise zur Verwendung dieser Parameter siehe Kap. 3.4.2, S. 23.

Positionierbereichsgrenzen

In verschiedenen Betriebsarten kann der Bewegungsbereich überwacht und begrenzt werden. Die Grenzen dieses Bewegungsbereichs können in Inkrementen der Istposition über den Parameter LL angegeben werden.

Über den Befehl APL1 wird die Bereichsüberwachung aktiviert.

Inbetriebnahme

Maximal zulässige Drehzahlabweichung und Zielkorridor

Der Parameter `CORRIDOR` definiert einen Bereich um die Zielposition innerhalb dessen das Flag *Zielposition erreicht* gesetzt ist. Wenn angefordert, wird die Zielposition über ein *Notify* asynchron signalisiert.

Innerhalb dieses Korridors ist der D-Anteil des Positionsreglers aktiv und der Rampengenerator inaktiv.

Über den Parameter `DEV` kann eine maximal zulässige Reglerabweichung für den Drehzahlregler vorgegeben werden. Wird diese Schranke länger überschritten als mit dem Parameter `DCE` im Reiter **Ein- und Ausgänge** eingestellt, wird ein Fehler über den Fault Pin oder auf der seriellen Schnittstelle signalisiert.

5.2.6 Reglerparameter einstellen

Im Reiter **Reglerparameter** des Antriebskonfigurationsdialogs können Änderungen an den standardmäßig eingestellten Regler- und Strombegrenzungsparametern vorgenommen werden.

Zusätzlich steht unter dem Menüpunkt **Konfiguration – Reglerparameter...** noch ein weiterer Dialog zur Verfügung, in dem die Parameter online verändert werden können und das Ergebnis direkt beobachtet bzw. über die Trace-Funktion im Motion Manager aufgezeichnet werden kann.

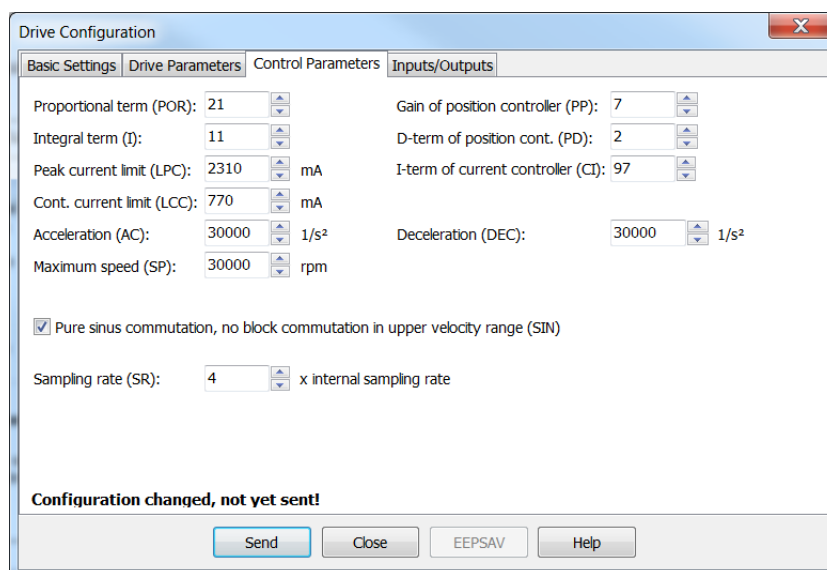


Abb. 25: Einstellungen für die Regler

Kommutierungseinstellung für BL-Motoren

Als Standard verwendet der Motion Controller bei BL-Motoren eine reine Sinuskommutierung. Der Motor wird dadurch mit möglichst geringen Verlusten und geräuscharm betrieben.

Alternativ kann bei höheren Drehzahlen auch eine der Blockkommutierung ähnliche Übersteuerung der Ausgangssignale zugelassen werden. Der gesamte Drehzahlbereich des Antriebs kann dadurch genutzt werden.

i Beim Wechsel zwischen der reinen Sinuskommutierung und dem Betrieb mit Blockkommutierung im oberen Drehzahlbereich wird die Reglerverstärkung ebenfalls entsprechend erhöht.

Inbetriebnahme

Stromregler (LCC, LPC, CI)

Über den Parameter `LCC` kann der thermisch zulässige Dauerstrom für die Anwendung angegeben werden.

Motoren und auch der Motion Controller sind in gewissen Grenzen überlastbar. Für dynamische Vorgänge können daher auch höhere Ströme zugelassen werden. Der maximale Stromwert wird über den Parameter `LPC` angegeben.

Abhängig von der Belastung des Antriebs begrenzt die interne Stromüberwachung den Ausgangsstrom auf den Spitzenstrom (`LPC`) oder den zulässigen Dauerstrom (`LCC`).



HINWEIS!

Zerstörung des Motors

- ▶ Den thermisch zulässigen Dauerstrom (`LCC`) **nicht** über dem thermisch zulässigen Dauerstrom des Motors entsprechend dem Datenblatt einstellen.
- ▶ Den maximalen Spitzenstrom (`LPC`) **nicht** über dem maximalen Spitzenausgangsstrom der vorhandenen Elektronik einstellen.

Der Stromregler des Motion Controller arbeitet als Strombegrenzungsregler und hat damit im unbegrenzten Fall keine Auswirkung auf die Dynamik der Drehzahlregelung. Über den Parameter `CI` kann die Geschwindigkeit der Begrenzung eingestellt werden. Bei Verwendung der Standardwerte für den verwendeten Motor wird der Strom nach etwa 5 ms auf den zulässigen Wert begrenzt.

Wurde über den Motorassistenten ein FAULHABER Motor gewählt, sind bereits Parameter eingetragen mit denen der Motor betrieben werden kann.

Weitere Angaben siehe Kap. 3.8.3, S. 48.

Drehzahlregler (I, POR, SR)

Der Drehzahlregler ist als PI-Regler ausgeführt. Folgende Parameter können eingestellt werden:

- Abtastzeit `SR` in Vielfachen der Grundabtastrate des Antriebs
- Proportionalverstärkung `POR`
- Integralanteil `I`

Wurde über den Motorassistenten ein FAULHABER Motor gewählt, sind bereits Parameter eingetragen mit denen der Motor betrieben werden kann.

Bei zusätzlichen Lasten am Motor muss die Trägheit der Last durch einen höheren Proportionalanteil und ggf. durch eine langsamere Abtastung kompensiert werden. Der Integralanteil kann in den meisten Anwendungen unverändert bleiben.

Weitere Angaben siehe Kap. 3.8.7, S. 51.

Rampengenerator (AC, DEC, SP)

Der Rampengenerator begrenzt die Drehzahländerung am Eingang des Drehzahlreglers über die Parameter `AC` und `DEC` und die maximale Vorgabedrehzahl über den Parameter `SP`.

Die Parameter `AC` und `SP` sind entsprechend der Anwendung frei wählbar. Über den Parameter `DEC` wird das Bremsverhalten im Positionierbetrieb festgelegt. Für große Lasten muss die Bremsrampe über den Parameter `DEC` begrenzt werden, um ein überschwingungsfreies Einlaufen in die Zielposition zu erreichen.

Weitere Angaben siehe Kap. 3.8.1, S. 44.

Inbetriebnahme

Positionsregler (PP, PD)

Der Positionsregler ist als Proportionalregler ausgeführt. Nur innerhalb des Zielkorridors (siehe Reiter **Antriebsparameter**) wirkt zusätzlich noch ein D-Anteil.

Der Proportionalanteil errechnet aus der Positionsabweichung in Inkrementen die maximale Vorgabedrehzahl für den unterlagerten Drehzahlregler. Über den Rampengenerator werden die Beschleunigung und die Maximaldrehzahl zusätzlich begrenzt.

Überschwingungsfreies Einlaufen in die Zielposition kann bevorzugt über eine Anpassung der Bremsrampe an die Last erreicht werden. Für gut gedämpftes Einschwingen in der Endposition muss der Parameter **PP** proportional zur Lastträgheit reduziert werden.

Weitere Angaben siehe Kap. 3.8.7, S. 51.

5.2.7 I/O-Beschaltung und Verwendung einstellen

Im Reiter **Ein-/Ausgänge** des Antriebskonfigurationsdialogs können die Funktionen der digitalen Ein- und Ausgänge festgelegt und eine Referenzfahrt definiert werden.

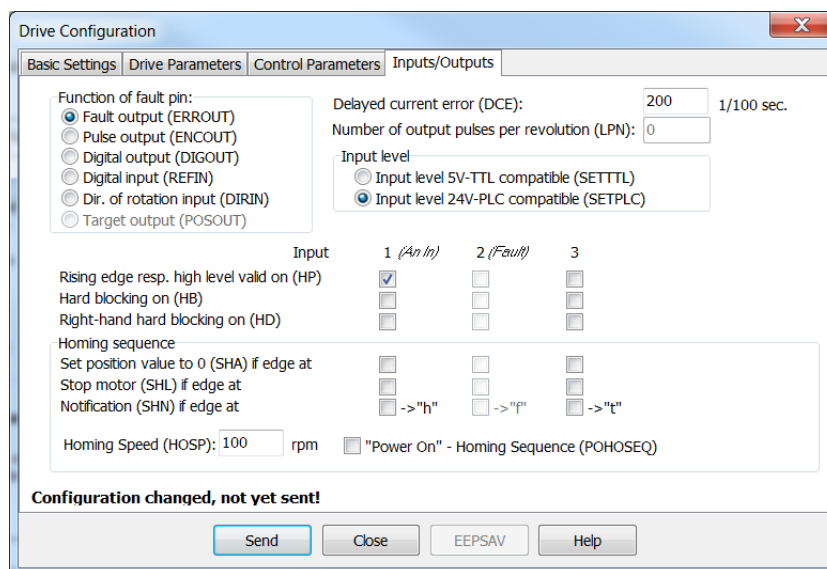


Abb. 26: Konfiguration der Ein- und Ausgänge

Eingangspiegel und Flanke

Die Schaltschwellen der digitalen Eingänge sind entweder direkt 5V-TTL kompatibel oder an die Schaltpegel von 24 V SPS Ausgängen angepasst.

Für jeden der Eingänge kann zusätzlich selektiert werden, welcher Pegel als aktiver Pegel des Eingangs verwendet werden soll und inwieweit der Eingang als Endschalter Verwendung finden soll (HB / HD).

Funktion des Fault Pins

Der Fault Pin kann sowohl als Eingang als auch als Ausgang betrieben werden.



HINWEIS!

Zerstörung des Motors

- ▶ Wenn der Fault Pin als Digitalausgang (ERROUT / DIGOUT / ENCOUT) konfiguriert ist, **keine** Spannung an den Fault Pin anschließen.

Nur wenn der Fault Pin als Referenz- oder Drehrichtungseingang konfiguriert ist, können die weiteren Einstellungen für den 2. Eingang vorgenommen werden.

Inbetriebnahme

Für die Standardfunktion als Fehlerausgang kann über den Parameter `DCE` eine Verzögerungszeit angegeben werden, um die Reaktion auf einzelne kurze Überstromimpulse zu unterdrücken.

Für die Funktion als Impulsausgang kann die Anzahl der Impulse pro Umdrehung des Motors über den Parameter `LPN` eingestellt werden.

In der Funktion `POSOUT` zeigt der Ausgang den Eintritt in den Zielkorridor als Digitalsignal an (`Low` entspricht „Zielposition ist erreicht“).

Referenzfahrt

Für jeden der zur Verfügung stehenden Eingänge kann deren Verwendung als Referenzschalter eingestellt werden.

Es kann entweder die Istposition durch eine Flanke am gewählten Eingang `0` gesetzt (`SHA`), der Motor gestoppt (`SHL`) oder eine Benachrichtigung an die übergeordnete Steuerung abgesetzt werden (`SHN`). Die Aktionen sind kombinierbar.

Eine so definierte Referenzfahrt kann über das Kommando `GOHOSEQ` oder automatisch nach dem Einschalten, wenn `POHOSEQ` gesetzt ist, ausgeführt werden.

5.2.8 Datensatz verwalten


Parameter sichern

Die Einstellungen eines Antriebs können als Backup oder für die Konfiguration weiterer Antriebe als Datei gespeichert werden.

Der Motion Manager bietet die Möglichkeit, die aktuelle Antriebskonfiguration auszulesen und als Parameterdatei zu speichern.

Parameter an den Antrieb übertragen

Im Motion Manager können zuvor gespeicherte Parameterdateien geöffnet, bei Bedarf editiert und zum Antrieb übertragen werden.

 Den Befehl `SAVE` oder `EEPSAV` ausführen, um einen übertragenen Parametersatz dauerhaft im Antrieb zu speichern.

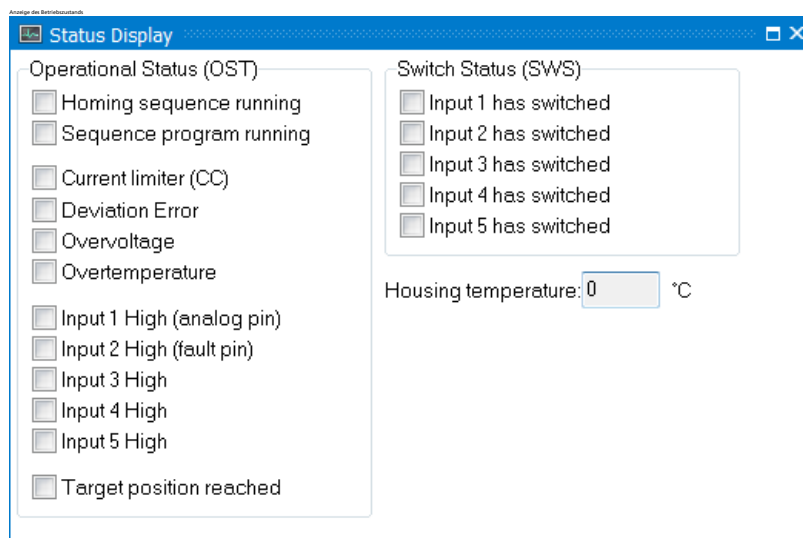
Inbetriebnahme

5.2.9 Diagnose

Die Statusanzeige dient zur laufenden Kontrolle der wesentlichen Betriebszustände.

Interne Zustände, Fehlerflags und der Zustand der digitalen Eingänge werden signalisiert. Zusätzlich wird die intern gemessene Gehäusetemperatur angezeigt.

Die Anzeige wird vom Motion Manager über eine zyklische Abfrage der internen Zustände aktualisiert.



Interne Zustände

Folgende teilautonome Zustände des Motion Controllers werden angezeigt:

- Ablauf einer Referenzfahrt
- Aktives Ablaufprogramm

Weitere interne Zustände sind die Fehlerflags und die Gehäusetemperatur.

Das Flag „Strombegrenzung“ ist gesetzt, wenn der Maximalstrom durch die I^2t -Überwachung auf den Dauerstrom (I_{LCC}) gesetzt worden war.

Zustände digitaler Eingänge

Der Zustand der digitalen Eingänge wird entsprechend der Pegeleinstellung als Ein oder Aus angezeigt.

Status der Endschalter

Es wird angezeigt, ob einer der Endschalter geschaltet hatte, auch wenn der zugeordnete Eingang sich bereits wieder im Ruhezustand befindet.

5.2.10 Trace-Funktion

Als weiteres Diagnose-Werkzeug stellt der Motion Manager das Tool **Grafische Analyse** zur Verfügung, über die interne Parameter grafisch aufgezeichnet werden können. Damit lässt sich das dynamische Verhalten des Antriebs überwachen, was z. B. für die Optimierung der Reglerparameter hilfreich ist.

Ablaufprogramme

6 Ablaufprogramme

Für Stand-Alone-Anwendungen oder für teilweise autonome Abläufe können Ablaufprogramme erstellt werden, die direkt im Daten-Flash des Controllers gespeichert und von dort ausgeführt werden.

Die Ablaufprogramme können mit dem FAULHABER Motion Manager erstellt und übertragen werden. Es ist aber auch möglich, einen Standard-Texteditor zu verwenden und die Programme anschließend mit dem Motion Manager oder einem Terminalprogramm zu übertragen.

Während des Ablaufs eines Programms können weiterhin auch Befehle über die RS232-Schnittstelle gesendet werden. In Fahrprogrammen sind fast alle ASCII-Befehle verwendbar.

Der Befehl `PROGSEQ` kann auch im Netzwerk mit vorangestellter Knoten-Nummer verwendet werden. Die nachfolgenden Befehle müssen dann ebenfalls mit vorangestellter Knotennummer gesendet werden. Der adressierte Knoten speichert dabei alle empfangenen Befehle zwischen den Befehlen `PROGSEQ` und `END`.

Befehl	Argument	Funktion	Beschreibung
<code>PROGSEQ</code> [...] <code>END</code>	–	Program Sequence	<p>Definiert den Anfang und das Ende eines Ablaufprogramms.</p> <p>Alle nach <code>PROGSEQ</code> gesendeten Befehle werden nicht ausgeführt, sondern in den Ablaufprogrammspeicher übertragen. Ein <code>END</code> markiert das Ende des Ablaufprogramms.</p> <p>Alle Befehle nach dem <code>END</code> werden wieder direkt ausgeführt.</p> <p>Das Ablaufprogramm wird ohne Eingabe von <code>SAVE</code> gespeichert.</p> <p>Der Befehl darf nicht mehr als 10 000 mal ausgeführt werden, da sonst die Funktion des Flash-Speichers nicht mehr gewährleistet werden kann.</p> <p>Im FAULHABER Motion Manager müssen diese Befehle nicht eingegeben werden, da sie von der Funktion „Programmdatei übertragen..“ automatisch angehängt werden.</p> <p>Hinweis: Bei der Übertragung längerer Programmsequenzen das Xon/Xoff-Protokoll verwenden.</p>
<code>GPROGSEQ</code>	1	Get Program Sequence	<p>Liest die gespeicherte Programmsequenz aus und sendet sie zurück. Dabei wird jede Programmzeile in Kleinbuchstaben, abgeschlossen mit einem CR-Zeichen, ausgegeben. Am Ende des Programms wird die Zeile „end:“ mit Angabe der Programmlänge in Word, gefolgt von einem CR- und einem LF-Zeichen, übertragen.</p> <p><code>GPROGSEQ1</code>: Liest die Programmsequenz aus und zeigt an, an welcher Programmzeile sich der Programmcounter im Moment befindet („PC--“)</p>
<code>ENPROG</code>	–	Enable Program	Die Ausführung des Programms wird freigegeben, d. h. der Ablauf wird gestartet. Mit <code>SAVE/EEPSAV</code> kann dieser Zustand dauerhaft gespeichert werden, so dass der Antrieb nach dem Einschalten sofort mit dem gespeicherten Programmablauf losläuft.
<code>DIPROG</code>	–	Disable Program	Programmausführung deaktivieren.
<code>RESUME</code>	–	Resume	Programmablauf nach <code>DIPROG</code> an der Stelle fortsetzen, wo er unterbrochen wurde..
<code>MEM</code>	–	Memory	Verfügbaren Programmspeicher in Word zurücksenden.

Ablaufprogramme

6.1 Steuerung von Ablaufprogrammen

Um Programme zu steuern, gibt es eine Reihe von zusätzlichen Befehlen, die nur innerhalb von Ablaufprogrammen sinnvoll sind und daher nur dort zur Verfügung stehen.

Bei folgenden Befehlen wird der Ablauf gestoppt, bis eine Bedingung erfüllt ist:

Befehl	Funktion	Ablauf
NP	Notify Position	Stoppt am nächsten M- oder V-Befehl, bis die entsprechende Position erreicht ist.
HN	Hard Notify	Stoppt am GOHOSEQ-Befehl oder am nächsten M- bzw. V-Befehl, bis der Endschalter überfahren wird.
NV	Notify Velocity	Stoppt am nächsten M- oder V-Befehl, bis die entsprechende Drehzahl erreicht ist.
GOHIX	Go Hall Index	Stoppt am GOHIX-Befehl, bis die Hall-Null-Position erreicht ist.

Bei mehreren Notify-Bedingungen bewirkt die erste erfüllte Bedingung eine Programmfortsetzung.

Zusatzbefehle zur Verwendung innerhalb von Ablaufprogrammen:

Befehl	Argument	Funktion	Beschreibung
DELAY	0...65 535	Delay	Ablauf eine definierte Zeit anhalten [1/100 s].
TIMEOUT	0...65 535	Timeout	Bei Notify-Befehlen nur die vorgegebene Zeit warten und dann den Ablauf wieder fortfahren [1/100 s]. Auch über RS232 verwendbar: Ein „o“ senden, falls Notify-Bedingung nicht erfüllt wurde.
JMP	0...255	Jump	Sprung zur angegebenen Adresse (auch über RS232 verwendbar).
JMPGx	0...255	Jump if greater than x	Sprung zur angegebenen Adresse, wenn das Ergebnis des letzten Abfragebefehls größer als die Variable x (A,B,C) ist.
JMPLx	0...255	Jump if less than x	Sprung zur angegebenen Adresse, wenn das Ergebnis des letzten Abfragebefehls kleiner als die Variable x (A,B,C) ist.
JMPEx	0...255	Jump if equal x	Sprung zur angegebenen Adresse, wenn das Ergebnis des letzten Abfragebefehls gleich Variable x (A,B,C) ist.
JPH	0...255	Jump if Hard-Input activated	Sprung zur angegebenen Adresse, wenn der analoge Eingang aktiv ist (HP bestimmt die Polarität).
JPF	0...255	Jump if Fault-Input activated	Sprung zur angegebenen Adresse, wenn der Fault-Pin-Eingang aktiv ist (HP bestimmt die Polarität). Der Fault-Pin muss als Eingang konfiguriert sein (REFIN).
JPT	0...255	Jump if 3. Input activated	Sprung zur angegebenen Adresse, wenn der 3. Eingang aktiv ist (HP bestimmt die Polarität).
JPD (nur MCDC)	0...255	Jump if 4. Input activated	Sprung zur angegebenen Adresse, wenn der 4. Eingang aktiv ist (HP bestimmt die Polarität).
JPE (nur MCDC)	0...255	Jump if 5. Input activated	Sprung zur angegebenen Adresse, wenn der 5. Eingang aktiv ist (HP bestimmt die Polarität).
SETx	-2 147 483 648... 2 147 483 647 (Int32)	Set Variable x	<ul style="list-style-type: none"> Ohne Argument: Ergebnis des letzten Abfragebefehls wird in die Variable geladen. Variable x (A, B, C) auf den angegebenen Wert setzen.
GETx	-	Get Variable x	Inhalt der Variable x (A, B, C) abfragen.

Ablaufprogramme

Befehl	Argument	Funktion	Beschreibung
ADDx	-2 147 483 648... 2 147 483 647 (Int32)	Add to Variable x	Variable x (A, B, C) mit angegebenem Wert addieren bzw. subtrahieren.
SETARGx	-	Set argument	Wert der Variable x (A, B, C) als Argument für den nächsten Befehl setzen (falls dort kein Argument angegeben).
DxJNZ	0...255	Decrement x, Jump if not Zero	Verringere den Wert der Variable x (A, B, C) um 1 und springe, falls der Wert nicht 0 ist, an angegebene Adresse.
ERI	0...255	Error Interrupt	Ab Ausführung dieses Befehls wird ein Fehlerinterrupt aktiviert. Das heißt, wenn irgendwann danach ein Fehler auftritt (Überspannung, Strombegrenzung,...), verzweigt der Ablauf zur angegebenen Adresse. Der Fehlerbehandlungsmodus wird beendet, wenn ein JMP- oder ein RETI-Befehl ausgeführt wird.
RETI	-	Return Error Interrupt	Rücksprung aus einer Fehlerbehandlungsroutine. Wichtig: Der unterbrochene Befehl wird nicht mehr fortgeführt, auch wenn er zum Zeitpunkt der Unterbrechung noch nicht beendet war.
DIERI	-	Disable Error Interrupt	Der ERI-Befehl wird deaktiviert, d. h. bei einem Fehler wird nicht mehr in die Fehlerbehandlungsroutine gesprungen.
CALL	0...255	Call Subroutine	Aufruf eines Unterprogramms an angegebener Adresse.
RET	-	Return from Subroutine	Rücksprung aus einem Unterprogramm. Wichtig: Nur eine Unterprogrammebene ist möglich, d. h. in Unterprogrammen dürfen keine Unterprogramme aufgerufen werden.
A	0...255	Define Address	Definition der aktuellen Position als Einsprungsadresse für Sprungbefehle.

6.2 Einstellungen zum Antwortverhalten

Standardmäßig werden die Sendebefehle nicht quittiert. Über den Befehl `ANSW` kann das Antwortverhalten jedoch geändert werden:

Befehl	Argument	Funktion	Beschreibung
ANSW	0...7	Answer Mode	<ul style="list-style-type: none"> 0: Keine asynchronen Rückmeldungen 1: Asynchrone Rückmeldungen zulassen 2: Alle Befehle mit Bestätigung und Asyn. Rückmeldungen 3: Debug-Modus, gesendete Befehle werden zurückgegeben (nicht verwendbar bei der Konfiguration mit dem Motion Manager) 4...7: analog zu 0...3, aber Rückmeldungen, die aus einem Befehl im Ablaufprogramm resultieren, werden nicht gesendet

Ablaufprogramme

6.3 Erläuterungen zu den Befehlen und Funktionen

6.3.1 Sprungbefehle

Mit den Sprungbefehlen ist es möglich den Programmablauf gezielt zu steuern.

Der `JMP`-Befehl kann dabei auch von der RS232-Schnittstelle aus verwendet werden. Dies ist dann interessant, wenn verschiedene Programmteile vom Rechner aus aufgerufen werden sollen.

Beispiel:

```
A1
JMP1      ;Endlosschleife
A2        ;Programmsequenz 2 (kann nur durch JMP2 von der RS232-Schnittstelle aus aufgerufen werden)
LA10000
NP
M
JMP1      ;Rücksprung auf die Endlosschleife
A3        ;Programmsequenz 3 (kann nur durch JMP3 von der RS232-Schnittstelle aus aufgerufen werden)
LA-10000
NP
M
JMP1      ;Rücksprung auf die Endlosschleife
```

Die Programmsequenzen nach `A2` und nach `A3` können nur durch einen `JMP2`- und `JMP3`-Befehl von der RS232-Schnittstelle aus aufgerufen werden. Ein `JMP2` von der RS232-Schnittstelle aus führt hier dazu, dass der Antrieb auf die Position 10 000 fährt und dort stehen bleibt.

Die `DxJNZ`-Befehle dienen zur Bildung von Schleifen mit vordefinierter Anzahl von Durchläufen.

Beispiel:

Verfahre 5 mal um dieselbe relative Position.

```
SETA5     ;Variable A auf den Wert 5 setzen
A2        ;Definiere Sprungadresse 2
LR100     ;Lade relative Position
NP        ;Notify Position
M        ;Starte die Positionierung
DAJNZ2    ;Verringere A um 1 und springe auf Adresse 2, solange Variable A noch nicht 0 ist.
```

Ablaufprogramme

Die Befehle `JPH`, `JPF` und `JPT` ermöglichen Sprünge, die nur ausgeführt werden, wenn der entsprechende Eingang aktiv ist. Dadurch können Programme über externe Schalter aufgerufen werden.

Die Befehle `JMPGX`, `JMPLX`, `JMPEx` ermöglichen Sprünge, die sich auf das Ergebnis des letzten Abfragebefehls beziehen.

Beispiel:

```
SETA100
```

```
GN
```

```
JMPLA3
```

Der Befehl `JMPLA3` springt zur Adresse 3, wenn der mit `GN` zurückgelieferte Drehzahlwert kleiner als 100 min^{-1} ist (Wert von Variable A).

Einsprungadressen werden über den Befehl `A` definiert. Bei einem Sprung wird der Ablauf an dieser Stelle fortgesetzt.

Der Wertebereich bei Sprungbefehlen geht von 0 bis 255. Entsprechend können mit `JMP`, `JPx`, `ERI` und `CALL` maximal 256 verschiedene Einsprungpunkte definiert werden.

6.3.2 Error Interrupt

Bei der Ausführung des `ERI`-Befehls passiert zunächst nichts. Erst wenn danach eine Fehler-situation eintritt, springt der Ablauf sofort auf die angegebene Adresse. Dadurch kann im Fehlerfall eine sinnvolle Fortsetzung des Programms erzielt werden.

Durch den `RETI`-Befehl ist ein Rücksprung auf die Position möglich, an der der Ablauf unterbrochen wurde. Dabei ist zu beachten, dass der unterbrochene Befehl nicht mehr ausgeführt, sondern beim darauffolgenden Befehl fortgesetzt wird.

Innerhalb der Fehlerbehandlungsroutine kann keine erneute Fehlerunterbrechung stattfinden. Der Fehlerbehandlungsstatus wird aufgehoben, sobald der `RETI`- oder der `JMP`-Befehl ausgeführt wird. Ab dann werden die Befehle wieder unterbrochen, wenn ein Fehler auftritt. Deshalb sollte in der Fehlerbehandlungsroutine dafür gesorgt werden, dass die Fehler-situation verschwindet. Ansonsten kommt es zum wiederholten Aufruf der Fehlerbehandlung.

6.3.3 Referenzfahrten

Über den `HN`/`SHN`-Befehl ist es möglich, den Ablauf anzuhalten, bis der Endschalter erreicht ist. Um den `GOHOSEQ`-Befehl innerhalb eines Ablaufs korrekt auszuführen, muss bei der Definition der Referenzfahrt-Sequenz der `SHN`-Befehl entsprechend ersetzt werden. Dies ist insbesondere nötig, wenn die Einschalt-Referenzfahrt verwendet wird (`POHOSEQ1`).

Ablaufprogramme

6.3.4 Notify-Befehle

Über die Notify-Befehle könnten unter anderem kompliziertere Bewegungsprofile erzeugt werden.

Beispiel:

LA10000

SP5000

AC50

NV1000

M

AC100

NV2000

M

AC50

NP

M

Mit dieser Sequenz wird während des Hochlaufs bei $1\,000\text{ min}^{-1}$ die Beschleunigung erhöht. Bei $2\,000\text{ min}^{-1}$ wird sie wieder verringert.

Der NP-Befehl ohne Argument stoppt den Ablauf bis die Sollposition erreicht ist.

6.3.5 CALL-Befehl

Der CALL-Befehl ermöglicht Unterprogramme, die von unterschiedlichen Stellen aus und beliebig oft aufgerufen werden können. Nur mit dem RET-Befehl kann aus einem Unterprogramm wieder zurückgesprungen werden.

Innerhalb eines Unterprogramms sind alle Befehle erlaubt, außer ein erneuter CALL-Befehl.

6.3.6 Allgemeines

Wird ein Ablaufprogramm vollständig abgearbeitet (kein Sprung am Ende eines Programms), wird ein „n“ an die RS232-Schnittstelle gesendet, falls ANSW1 oder ANSW2 eingestellt ist.

Um ein Endlosprogramm (für Stand-Alone-Betrieb sinnvoll) zu erzeugen, ist ein Sprungbefehl am Ende des Programms erforderlich.

6.3.7 Speichergröße

Die Ablaufprogramme werden binär codiert im Flash-Speicher abgelegt, wobei für jeden Befehl 2 Byte und 0 bis 4 Byte für das Argument abgespeichert werden. Die maximal verfügbare Speichergröße für Ablaufprogramme beträgt 6 656 Byte (3 328 Word).

Ablaufprogramme

6.3.8 Beispiel: Positionerroutinen über RS232 aufrufen

Das Programm ermöglicht den Aufruf verschiedener Routinen von der RS232-Schnittstelle aus:

Routine	Beschreibung
JMP2	Homing Sequence. Zuerst auf einen Endschalter und dann auf den Hallsensor Nullpunkt (Hallindex) fahren, um einen möglichst genauen Referenzpunkt zu erhalten.
JMP3	Auf Position 0 fahren und dort stehen bleiben.
JMP4	Mit geringer Strombegrenzung versuchen eine Position anzufahren. Da in der Anwendung ein Hindernis im Weg sein kann, wird die Sollposition möglicherweise nicht erreicht. Nach 5 s sollte der Motor auf jeden Fall gestoppt werden. (Die weitere Auswertung geschieht in der übergeordneten Steuerung).
JMP5	1 000 Zyklen mit folgendem Ablauf: 10 Umdrehungen vorwärts, 1 Sekunde Pause, 5 Umdrehungen wieder rückwärts und dann 0,5 Sekunden Pause

Konfiguration

SOR0	;Drehzahlvorgabe digital über RS232-Schnittstelle
LR0	;Aktuelle Position als Sollposition setzen
M	;Auf Positionsregelung schalten (Bewegung 0)
SHA1	;Homing Sequence mit Notify an AnIn
SHN1	
SHL1	
HOSP200	;Homing Drehzahl 200 min ⁻¹
HP1	;Steigende Flanke am Endschalter gültig
ENPROG	;Fahrprogramm nach dem Einschalten starten
ANSW0	;Keine asynchronen Antworten
EEPSAV	;Konfiguration speichern

Programm

A1	
JMP1	;Endlosschleife
A2	;Einsprungpunkt für Homing-Sequenz (JMP2)
GOHOSEQ	;Homing auf Referenzschalter
GOHIX	;Anschließend Homing auf Hallsensor-Nullpunkt (Hallindex)
JMP1	;Rücksprung auf Endlosschleife
A3	;Einsprungpunkt für Routine 1 (JMP3)
LA0	;Sollposition auf 0 setzen
NP	;Notify auf Sollposition (Ablauf bleibt stehen bis Sollposition erreicht ist)
M	;Positionierung starten

Ablaufprogramme

```
JMP1      ;Rücksprung auf Endlosschleife
A4        ;Einsprungpunkt für Routine 2 (JMP4)
LPC500    ;Strombegrenzungswerte auf 500 mA einstellen (Dauerstrom ? Spitzenstrom)
LA1000000
NP
TIMEOUT500 ;Nach 5 s Ablauf fortsetzen, auch wenn Position noch nicht erreicht
M         ;Positionierung starten
VO        ;Motor stoppen
LR0
M         ;Wieder auf Positioniermodus schalten
JMP1      ;Rücksprung auf Endlosschleife
A5        ;Einsprungpunkt für Routine 3 (JMP5)
SETA1000  ;Variable A vordefinieren
A6        ;Einsprungpunkt für Schleife
LR30000
NP
M
DELAY100
LR-15000
NP
M
DELAY50
DAJNZ6    ;Schleife 5 mal wiederholen
JMP1      ;Rücksprung auf Endlosschleife
```

Die einzelnen Routinen werden durch Senden der Befehle JMP2, JMP3 etc. von der seriellen Schnittstelle aus aufgerufen.

Soll der Ablauf auf das Ende eines Fahrbefehls (M, GOHOSEQ etc.) warten, muss zuvor ein Notify (NP bzw. SHN1 bei der Konfiguration der Homing Sequence) gesetzt sein.

Parameterbeschreibung

7 Parameterbeschreibung

7.1 Befehle zur Grundeinstellung

7.1.1 Befehle für spezielle Betriebsarten

Befehl	Argument	Funktion	Beschreibung
SOR	0...4	Source For Velocity	Quelle für Drehzahlvorgabe. <ul style="list-style-type: none"> ▪ 0: Schnittstelle (Default) ▪ 1: Spannung am analogen Eingang ▪ 2: PWM-Signal am analogen Eingang ▪ 3: Stromsollwert über analogen Eingang ▪ 4: Stromsollwert über analogen Eingang mit Richtungsvorgabe über Eingangspolarität
CONTMOD	–	Continuous Mode	Von einem erweiterten Modus auf Normalbetrieb zurückschalten.
STEPMOD	–	Steppermotor Mode	Umschalten auf Schrittmotor-Modus.
APCMOD	–	Analog Position Control Mode	Positionsregelung mit Sollwert über Analogspannung.
ENCMOD	–	Encoder Mode	Umschalten auf Impulsgeber-Modus (nicht bei MDCD). Ein externer Impulsgeber dient als Positionsgeber. Der aktuelle Positionswert wird auf 0 gesetzt.
HALLSPEED	–	Hallsensor als Speedsensor	Drehzahl über Hallsensoren im Encoder Modus (nicht bei MDCD).
ENCSPPEED	–	Encoder als Speedsensor	Drehzahl über Encodersignale im Encoder Modus (nicht bei MDCD).
GEARMOD	–	Gearing Mode	Umschalten auf Gearing-Modus
VOLTMOD	–	Set Voltage Mode	Spannungssteller-Modus aktivieren.
IXRMOD	–	Set IxR Mode	IxR-Regelung aktivieren (nur MDCD).

Parameterbeschreibung

7.1.2 Parameter für Grundeinstellung

Befehl	Argument	Funktion	Beschreibung
ENCRES	8...65 535	Load Encoder Resolution	Auflösung von externem Encoder laden [4-fach Imp./Umdr.].
KN	0...16 383	Load Speed Constant	Drehzahlkonstante K_n laden gemäß Angaben im Datenblatt [min^{-1}/V].
RM	10...320 000	Load Motor Resistance	Motorwiderstand RM laden gemäß Angabe im Datenblatt [$m\Omega$].
STW	1...65 535	Load Step Width	Schrittweite laden für Schrittmotor- und Gearing-Modus.
STN	1...65 535	Load Step Number	Anzahl der Schritte pro Umdrehung laden für Schrittmotor und Gearing-Modus.
MV	0...30 000	Minimum Velocity	Vorgabe der kleinsten Drehzahl bei Vorgabe über Analogspannung (SOR1, SOR2) [min^{-1}].
MAV	0...10 000	Minimum Analog Voltage	Vorgabe der minimalen Startspannung bei Drehzahlvorgabe über Analogspannung (SOR1, SOR2) [mV].
ADL	–	Analog Direction Left	Positive Spannungen am analogen Eingang führen zur Linksdrehung des Rotors (SOR1, SOR2).
ADR	–	Analog Direction Right	Positive Spannungen am analogen Eingang führen zur Rechtsdrehung des Rotors (SOR1, SOR2).
SIN	0...1	Sinus Commutation	1: Keine Blockkommutierung im oberen Drehzahlbereich (Default) 0: Blockkommutierung im oberen Drehzahlbereich (Vollansteuerung)(nicht bei MDCD)
NET	0...1	Set Network Mode	RS232-Multiplexmodus für Netzwerkbetrieb aktivieren. 0: Kein Netzwerkbetrieb, Antrieb allein an einer RS232 1: Netzwerkbetrieb aktiviert
BAUD	600, 1 200, 2 400, 4 800, 9 600, 19 200, 38 400, 57 600, 115 200	Select Baudrate	Übertragungsrate für RS232-Schnittstelle vorgeben.
NODEADR	0...255	Define Node Address	Knotennummer einstellen.
ANSW	0...7	Answer Mode	0: Keine asynchronen Rückmeldungen 1: Asynchrone Rückmeldungen zulassen 2: Alle Befehle mit Bestätigung und Asyn. Rückmeldungen 3: Debug-Modus, gesendete Befehle werden zurückgegeben (nicht verwendbar bei der Konfiguration mit dem Motion Manager) 4...7: analog zu 0...3, aber Rückmeldungen, die aus einem Befehl im Ablaufprogramm resultieren, werden nicht gesendet
POLNUM	2, 4	Pole Number	Anzahl der Magnetpole des angeschlossenen Motors (nicht bei MDCD). 2: Zweipol-Motor 4: Vierpol-Motor (z. B. BX4)
SENSTYP	4	Sensor Type	Einstellung des angeschlossenen AES Encoders (nur bei MCBL AES). 4: AES-4096 Weitere Typen auf Anfrage.

Parameterbeschreibung

7.1.3 Allgemeine Parameter

Befehl	Argument	Funktion	Beschreibung
LL	$-1,8 \cdot 10^9 \dots 1,8 \cdot 10^9$	Load Position Range Limits	Grenzpositionen laden (über diese Limits kann nicht herausgefahren werden). <ul style="list-style-type: none"> Positive Werte geben das obere Limit an. Negative Werte geben das untere Limit an. Die Bereichsgrenzen sind nur aktiv, wenn APL 1 ist.
APL	0...1	Activate / Deactivate Position Limits	Bereichsgrenzen (LL) aktivieren (gültig für alle Betriebsarten außer VOLTMOD). <ul style="list-style-type: none"> 1: Positionslimits aktiviert 0: Positionslimits deaktiviert
SP	0...30 000	Load Maximum Speed	Maximaldrehzahl laden. Einstellung gilt für alle Modi [rpm].
AC	0...30 000	Load Command Acceleration	Beschleunigungswert laden [$1/s^2$].
DEC	0...30 000	Load Command Deceleration	Bremswert laden [$1/s^2$].
SR	1...20	Load Sampling Rate	Abtastrate des Drehzahlreglers als Vielfaches der Basisreglerabtastrate entsprechend Datenblattangabe laden.
POR	1...255	Load Velocity Proportional Term	Drehzahlreglerverstärkung laden.
I	1...255	Load Velocity Integral Term	Drehzahlreglerintegralanteil laden.
PP	1...255	Load Position Proportional Term	Positionsreglerverstärkung laden.
PD	1...255	Load Position Differential Term	Positionsregler D-Anteil laden.
CI	1...255	Load Current Integral Term	Integralanteil für Stromregler laden.
LPC	0...12 000	Load Peak Current Limit	Spitzenstrom laden [mA].
LCC	0...12 000	Load Continuous Current Limit	Dauerstrom laden [mA].
DEV	0...30 000	Load Deviation	Größte zulässige betragsmäßige Abweichung der Ist-drehzahl von der Soll-drehzahl (Deviation) laden.
CORRIDOR	1...32 767	Load Corridor	Fenster um die Zielposition.

Parameterbeschreibung

7.1.4 Befehle zur Konfiguration des Fehler-Pins und der digitalen Eingänge

Befehl	Argument	Funktion	Beschreibung
ERROUT	–	Error Output	Fault-Pin als Fehlerausgang.
ENCOUT	–	Encoder Output	Fault-Pin als Impulsausgang(nicht bei MCDC).
DIGOUT	–	Digital Output	Fault-Pin als digitaler Ausgang. Der Ausgang wird auf Low Pegel gesetzt.
POSOUT	–	Position Output	Fault-Pin als digitaler Ausgang zur Anzeige der Bedingung „Sollposition erreicht“.
DIRIN	–	Direction Input	Fault-Pin als Drehrichtungseingang.
REFIN	–	Reference Input	Fault-Pin als Referenz- oder Endschaltereingang.
DCE	0...65 535	Delayed Current Error	Verzögerter Fehlerausgang bei ERROUT [1/100 s].
LPN	1...255 1...32 bei MCBL AES	Load Pulse Number	Impulszahl vorgeben bei ENCOUT.
CO	–	Clear Output	Digitale Ausgang DIGOUT auf Low Pegel setzen.
SO	–	Set Output	Digitale Ausgang DIGOUT auf High Pegel setzen.
TO	–	Toggle Output	Digitale Ausgang DIGOUT umschalten.
SETPLC	–	Set PLC-Threshold	Digitale Eingänge SPS-Kompatibel (24 V-Pegel).
SETTTL	–	Set TTL-Threshold	Digitale Eingänge TTL-Kompatibel (5 V-Pegel).

7.1.5 Befehle zur Konfiguration der Referenzfahrt und der Endschalter

Befehl	Argument	Funktion	Beschreibung
HP	Bitmaske	Hard Polarity	Gültige Flanke bzw. Polarität der jeweiligen Endschalter festlegen: <ul style="list-style-type: none"> 1: Steigende Flanke bzw. High Pegel gültig 0: Fallende Flanke bzw. Low Pegel gültig
HB	Bitmaske	Hard Blocking	Hard-Blocking Funktion für entsprechenden Endschalter aktivieren.
HD	Bitmaske	Hard Direction	Vorgabe der Drehrichtung, die bei HB des jeweiligen Endschalters gesperrt wird: <ul style="list-style-type: none"> 1: Rechtslauf gesperrt 0: Linkslauf gesperrt
SHA	Bitmaske	Set Home Arming for Homing Sequence	Referenzfahrtverhalten (GOHOSEQ): Bei Flanke an jeweiligem Endschalter Positionswert auf 0 setzen.
SHL	Bitmaske	Set Hard Limit for Homing Sequence	Referenzfahrtverhalten (GOHOSEQ): Bei Flanke an jeweiligem Endschalter den Motor stoppen.
SHN	Bitmaske	Set Hard Notify for Homing Sequence	Referenzfahrtverhalten (GOHOSEQ): Bei Flanke an jeweiligem Endschalter ein Zeichen an RS232 senden.
HOSP	–30 000...30 000	Load Homing Speed	Drehzahl [min^{-1}] und Drehrichtung für Referenzfahrt (GOHOSEQ, GOHIX, GOIX) laden.
POHOSEQ	0...1	Power-On Homing Sequence	Referenzfahrt automatisch nach dem Einschalten starten: <ul style="list-style-type: none"> 0: Keine Referenzfahrt nach dem Einschalten 1: Power-On Homing Sequence aktiviert

Parameterbeschreibung

Befehl	Argument	Funktion	Beschreibung
HA	Bitmaske	Home Arming	Bei Flanke an jeweiligem Endschalter den Positionswert auf 0 setzen und entsprechendes HA-Bit löschen. Einstellung wird nicht gespeichert.
HL	Bitmaske	Hard Limit	Bei Flanke an jeweiligem Endschalter den Motor stoppen und entsprechendes HL-Bit löschen. Einstellung wird nicht gespeichert.
HN	Bitmaske	Hard Notify	Bei Flanke an jeweiligem Endschalter ein Zeichen an RS232 senden und entsprechendes HN-Bit löschen. Einstellung wird nicht gespeichert.

Bitmaske der Endschalter

Der resultierende Dezimalwert muss an die hier angegebenen Befehle übergeben werden.

Bit:	0	1	2	3	4	5	6	7
Ein-gang:	Analoger Eingang	Fault-Pin	3. Eingang	4. Eingang (nur MCDC)	5. Eingang (nur MCDC)	-	-	-

Parameterbeschreibung

7.2 Abfragebefehle für Grundeinstellung

7.2.1 Betriebsarten und allgemeine Parameter

Befehl	Argument	Funktion	Beschreibung
CST	–	Configuration Status	Eingestellte Betriebsart (siehe Tab. 4).
GMOD	–	Get Mode	Eingestellter Modus (siehe Tab. 5).
GENCRES	–	Get Encoder Resolution	Eingestellte Impulsgeberauflösung (ENCRES).
GKN	–	Get Speed Constant	Motor-Drehzahlkonstante K_N [min^{-1}/V].
GRM	–	Get Motor Resistance	Motorwiderstand R_M [$m\Omega$].
GSTW	–	Get Step Width	Eingestellte Schrittweite (STW).
GSTN	–	Get Step Number	Eingestellte Schrittzahl pro Umdrehung (STN).
GMV	–	Get Minimum Velocity	Eingestellte minimale Drehzahl (MV) [min^{-1}].
GMAV	–	Get Minimum Analog Voltage	Eingestellter minimaler Startspannungswert (MAV) [mV].
GPL	–	Get Positive Limit	Eingestellte positive Grenzposition (LL).
GNL	–	Get Negative Limit	Eingestellte negative Grenzposition (LL).
GSP	–	Get Maximum Speed	Eingestellte Maximaldrehzahl (SP) [min^{-1}].
GAC	–	Get Acceleration	Eingestellter Beschleunigungswert (AC) [$1/s^2$].
GDEC	–	Get Deceleration	Eingestellter Bremswert (DEC) [$1/s^2$].
GSR	–	Get Sampling Rate	Eingestellte Abtastrate des Drehzahlreglers (SR) als Vielfaches der Basisabtastrate.
GPOR	–	Get Velocity Proportional Term	Eingestellter Verstärkungswert des Drehzahlreglers (POR).
GI	–	Get Velocity Integral Term	Eingestellter Integralanteil des Drehzahlreglers (I).
GPP	–	Get Position Proportional Term	Eingestellter Verstärkungswert des Positionsreglers (PP).
GPD	–	Get Position D-Term	Eingestellter D-Anteil des Positionsreglers (PD).
GCI	–	Get Current Integral Term	Eingestellter Integralanteil des Stromreglers (CI).
GPC	–	Get Peak Current	Eingestellter Spitzenstrom (LPC) [mA].
GCC	–	Get Continuous Current	Eingestellter Dauerstrom (LCC) [mA].
GDEV	–	Get Deviation	Eingestellter Deviationswert (DEV).
GCORRIDOR	–	Get Corridor	Eingestelltes Fenster um die Zielposition (CORRIDOR).
GNODEADR	–	Get Node Address	Eingestellte Knoten-Nummer (NODEADR).

Parameterbeschreibung

Tab. 4: Binär codierte Rückgabewerte der Betriebsart (CST)

Bit	Beschreibung
0 (LSB)	Reserviert
1...2	Automatische Antworten: <ul style="list-style-type: none"> ▪ 0: ANSW0 (keine automatischen Antworten) ▪ 1: ANSW1 (asynchrone Rückmeldungen) ▪ 2: ANSW2 (zusätzlich Befehlsquittierungen) ▪ 3: ANSW3 (Debug)
3...5	Drehzahlvorgabe: <ul style="list-style-type: none"> ▪ 0: SOR0 (RS232-Schnittstelle) ▪ 1: SOR1 (Analogspannung) ▪ 2: SOR2 (PWM-Signal) ▪ 3: SOR3 (Strombegrenzungswert) ▪ 4: SOR4 (Strombegrenzungswert mit Drehrichtungsvorgabe über Eingangspolarität)
6	Reserviert
7...9	FAULHABER Modus: <ul style="list-style-type: none"> ▪ 0: CONTMOD ▪ 1: STEPMOD ▪ 2: APCMOD ▪ 3: ENCMOD / HALLSPEED ▪ 4: ENCMOD / ENCSPEED ▪ 5: GEARMOD ▪ 6: VOLTMOD ▪ 7: IXRMOD
10	Leistungsverstärker: <ul style="list-style-type: none"> ▪ 0: Disabled (DI) ▪ 1: Enabled (EN)
11	Positionsregler: <ul style="list-style-type: none"> ▪ 0: Ausgeschaltet ▪ 1: Eingeschaltet
12	Analog Drehrichtung: <ul style="list-style-type: none"> ▪ 0: ADL ▪ 1: ADR
13	Position Limits APL: <ul style="list-style-type: none"> ▪ 0: Deaktiviert ▪ 1: Aktiviert
14	Sinuskommutierung SIN: <ul style="list-style-type: none"> ▪ 0: Blockkommutierung zulassen ▪ 1: Keine Blockkommutierung zulassen
15	Bit 15, Netzwerkbetrieb: <ul style="list-style-type: none"> ▪ 0: NET0 (Gerät allein an einer RS232) ▪ 1: NET1 (Multiplexmodus aktiviert)

Parameterbeschreibung

Tab. 5: Rückgabewerte der Modi (GMOD)

Eingestellter FAULHABER Modus	MCDC	MCBL
CONTMOD	D	c
STEPMOD	S	s
APCMOD	A	a
ENCMOD	–	h
ENCSPEED	–	e
GEARMOD	G	g
VOLTMOD	V	v
IXRMOD	I	–

7.2.2 Anfragebefehle zur Konfiguration des Fehler-Pins und der digitalen Eingänge

Befehl	Argument	Funktion	Beschreibung
IOC	–	I/O Configuration	Eingestellte Ein-/Ausgangskonfiguration (siehe Tab. 6).
GDCE	–	Get Delayed Current Error	Eingestellter Wert der Fehlerausgangsverzögerung (DCE).
GPN	–	Get Pulse Number	Eingestellte Impulszahl (LPN).

Tab. 6: Binär codierte Rückgabewerte der Ein- und Ausgangskonfiguration (IOC)

Bit	Beschreibung
0...7 (0 = LSB)	Hard-Blocking: <ul style="list-style-type: none"> 0...31: Funktion aktiv für Eingang 1...5
8...15	Hard Polarity: <ul style="list-style-type: none"> 0...31: Steigende Flanke an Eingang 1...5
16...23	Hard Direction: <ul style="list-style-type: none"> 0...31: Rechtslauf gesp. an Eingang 1...5
24	Zustand des digitalen Ausgangs: <ul style="list-style-type: none"> 0: Low 1: High
25	Pegel der Digitaleingänge: <ul style="list-style-type: none"> 0: TTL-Pegel (5V) 1: PLC-PEGEL (24V)
26...28	Funktion des Fehler-Pins: <ul style="list-style-type: none"> 0: ERROUT 1: ENCOUT 2: DIGOUT 3: DIRIN 4: REFIN

Parameterbeschreibung

7.2.3 Anfragebefehle zur Konfiguration der Referenzfahrt

Befehl	Argument	Funktion	Beschreibung
HOC	–	Homing Configuration	Eingestellte Referenzfahrt-Konfiguration (siehe Tab. 7).
GHOSP	–	Get Homing Speed	Eingestellte Referenzfahrt-Geschwindigkeit (HOSP).

Tab. 7: Binär codierte Rückgabewerte der Referenzfahrt-Konfiguration (HOC)

Bit	Beschreibung
0...7 (0 = LSB)	SHA-Einstellung
8...15	SHN-Einstellung
16...23	SHL-Einstellung
24	Power-On Homing Sequence: <ul style="list-style-type: none"> ▪ 0: Deaktiviert ▪ 1: Aktiviert (Referenzfahrt nach dem Einschalten)

7.3 Sonstige Befehle

Befehl	Argument	Funktion	Beschreibung
NE	0...1	Notify Error	Benachrichtigung bei Fehler: <ul style="list-style-type: none"> ▪ 1: Ein „r“ wird zurückgesendet wenn ein Fehler auftritt ▪ Keine Benachrichtigung bei Fehler
SAVE EEPSAV	–	Save Parameters	Aktuelle Parameter- und Konfigurationseinstellung ins Flash speichern. Auch beim nächsten Einschalten läuft der Antrieb mit diesen Einstellungen an. Achtung: Der Befehl darf nicht mehr als 10 000 mal ausgeführt werden, da sonst die Funktion des Flash-Speichers nicht mehr gewährleistet werden kann.
RESET	–	Reset	Antriebsknoten neu starten
RN	–	Reset Node	Anwendungsparameter auf ursprüngliche Werte (ROM-Werte) setzen (Strom, Beschleunigung, Reglerparameter, Maximaldrehzahl, Grenzpositionen,...). Kommunikationsparameter, Betriebsart und Hardwarekonfiguration bleiben erhalten.
FCONFIG	–	Factory Configuration	Sämtliche Konfigurationen und Werte werden auf den Standard-Auslieferungszustand zurückgesetzt. Der Antrieb führt nach diesem Befehl einen Reset aus. Achtung: Kundenspezifische Werkseinstellungen gehen dabei ebenfalls verloren. Programmierte Ablaufprogramme bleiben erhalten. Der Befehl darf maximal 10 000 mal ausgeführt werden.

7.4 Befehle zur Bewegungssteuerung

Befehl	Argument	Funktion	Beschreibung
DI	–	Disable Drive	Antrieb deaktivieren.
EN	–	Enable Drive	Antrieb aktivieren.

Parameterbeschreibung

Befehl	Argument	Funktion	Beschreibung
M	–	Initiate Motion	Positionsregelung aktivieren und Positionierung starten.
LA	$-1,8 \cdot 10^9 \dots 1,8 \cdot 10^9$	Load Absolute Position	Neue absolute Sollposition laden
LR	$-2,14 \cdot 10^9 \dots 2,14 \cdot 10^9$	Load Relative Position	Neue relative Sollposition laden, bezogen auf letzte gestartete Sollposition. Die resultierende absolute Sollposition muss dabei zwischen den als Argument angegebenen Werten liegen.
NP	–	Notify Position	<ul style="list-style-type: none"> Ohne Argument: Bei Erreichen der Sollposition wird ein „p“ zurückgesendet. Mit Argument: Bei Überfahren der angegebenen Position wird ein „p“ zurückgesendet.
NPOFF	–	Notify Position Off	Ein noch nicht ausgelöster Notify-Position-Befehl wird wieder deaktiviert.
V	$-30\,000 \dots 30\,000$	Select Velocity Mode	Drehzahlmodus aktivieren und angegebenen Wert als Sollzahl setzen (Drehzahlregelung) [min^{-1}].
NV	$-30\,000 \dots 30\,000$	Notify Velocity	Bei Erreichen oder Durchfahren der angegebenen Drehzahl wird ein „v“ zurückgesendet.
NVOFF	–	Notify Velocity Off	Ein noch nicht ausgelöster Notify-Velocity-Befehl wird wieder deaktiviert.
U	$-32\,767 \dots 32\,767$	Set Output Voltage	Motorspannung ausgeben (entspricht $-U_B \dots +U_B$) nur bei SOR0 im VOLTMOD.
GOHOSEQ	–	Go Homing Sequence	FAULHABER Referenzfahrtsequenz ausführen. Unabhängig vom aktuellen Modus wird eine Referenzfahrt durchgeführt (falls diese programmiert ist).
FHIX	–	Find Hall Index	Nur für BL 4-pol Motoren (nicht bei MCDC): BL 4-pol Motor auf Hall-Nullpunkt (Hall-Index) fahren und Istpositionswert auf 0 setzen. Bei 4-pol Motoren sind innerhalb einer Umdrehung zwei Hall-Nullpunkte jeweils gegenüber vorhanden. Es wird jeweils der nächstliegende Index angefahren.
GOHIX	–	Go Hall Index	Nur für BL 2-pol Motoren (nicht bei MCDC): BL 2-pol Motor auf Hall-Nullpunkt (Hall-Index) fahren und Ist-Positionswert auf 0 setzen.
GOIX	–	Go Encoder Index	Auf den Encoder-Index am Fault-Pin fahren und Ist-Positionswert auf 0 setzen.
HO	$-1,8 \cdot 10^9 \dots 1,8 \cdot 10^9$	Define Home Position	<ul style="list-style-type: none"> Ohne Argument: Istposition auf 0 setzen. Mit Argument: Istposition auf angegebenen Wert setzen.

Parameterbeschreibung

7.5 Allgemeine Abfragebefehle

Befehl	Argument	Funktion	Beschreibung
GTYP	–	Get Controller Type	Bezeichnung des Controllers.
GSER	–	Get Serial Number	Serien-Nummer.
VER	–	Get Version	Aktuelle Softwareversion.
POS	–	Get Actual Position	Aktuelle Istposition.
TPOS	–	Get Target Position	Sollposition.
GV	–	Get Velocity	Aktuelle Solldrehzahl [min^{-1}].
GN	–	Get N	Aktuelle Istdrehzahl [min^{-1}].
GU	–	Get PWM Voltage	Eingestellter PWM-Wert im VOLTMOD.
GRU	–	Get Real PWM Voltage	Aktueller Reglerausgangswert.
GCL	–	Get Current Limit	Aktueller Begrenzungsstrom [mA].
GRC	–	Get Real Current	Aktueller Iststrom [mA].
TEM	–	Get Temperature	Aktuelle Gehäusetemperatur [°C].
GADV	<ul style="list-style-type: none"> ▪ Eingang 1: –10 000...10 000 ▪ Eingänge 3, 4, 5: 0...10 000 	Get Analog Voltage	Auslesen der am angegebenen Eingang (Wert) angelegten Spannung: <ul style="list-style-type: none"> ▪ 1: Spannung am AnIn ▪ 3: Spannung am 3. In ▪ 4: Spannung am 4. In (nur MCDC) ▪ 5: Spannung am 5. In (nur MCDC) Skalierung: 1 000 digits = 1 V
OST	–	Operation Status	Aktueller Betriebszustand (siehe Tab. 8).
SWS	–	Switch Status	Temporäre Endschaltereinstellungen (siehe Tab. 9).

Tab. 8: Binär codierte Rückgabewerte der Betriebszustände (OST)

Bit	Beschreibung
0 (LSB)	Referenzfahrt läuft
1	Programmsequenz läuft
2	Programmablauf gestoppt wegen DELAY-Befehl
3	Programmablauf gestoppt wegen NOTIFY-Befehl
4	Strombegrenzung aktiv
5	Deviation Fehler
6	Überspannung
7	Übertemperatur
8	Zustand Eingang 1
9	Zustand Eingang 2
10	Zustand Eingang 3
11	Zustand Eingang 4
12	Zustand Eingang 5
13...15	Reserviert für weitere Eingänge

Parameterbeschreibung

Bit	Beschreibung
16	Position erreicht
17	Begrenzung auf Dauerstrom

Tab. 9: Binär codierte Rückgabewerte der temporären Endschaltereinstellungen (SWS)

Bit	Beschreibung
0...7	HA-Einstellung
8...15	HN-Einstellung
16...23	HL-Einstellung
24...31	Angabe, welcher Endschalter bereits geschaltet hat (wird bei Neueinstellung des jeweiligen Eingangs wieder zurückgesetzt)

7.6 Befehle für Ablaufprogramme

Befehle zum Erstellen und Ausführen von Ablaufprogrammen

Befehl	Argument	Funktion	Beschreibung
PROGSEQ [...] END	–	Program Sequence	<p>Definiert den Anfang und das Ende eines Ablaufprogramms.</p> <p>Alle nach PROGSEQ gesendeten Befehle werden nicht ausgeführt, sondern in den Ablaufprogrammspeicher übertragen. Ein END markiert das Ende des Ablaufprogramms.</p> <p>Alle Befehle nach dem END werden wieder direkt ausgeführt.</p> <p>Das Ablaufprogramm wird ohne Eingabe von SAVE gespeichert.</p> <p>Der Befehl darf nicht mehr als 10 000 mal ausgeführt werden, da sonst die Funktion des Flash-Speichers nicht mehr gewährleistet werden kann.</p> <p>Im FAULHABER Motion Manager müssen diese Befehle nicht eingegeben werden, da sie von der Funktion „Programmdatei übertragen..“ automatisch angehängt werden.</p> <p>Hinweis: Bei der Übertragung längerer Programmsequenzen das Xon/Xoff-Protokoll verwenden.</p>
GPROGSEQ	1	Get Program Sequence	<p>Liest die gespeicherte Programmsequenz aus und sendet sie zurück. Dabei wird jede Programmzeile in Kleinbuchstaben, abgeschlossen mit einem CR-Zeichen, ausgegeben. Am Ende des Programms wird die Zeile „end:“ mit Angabe der Programmlänge in Word, gefolgt von einem CR- und einem LF-Zeichen, übertragen.</p> <p>GPROGSEQ1: Liest die Programmsequenz aus und zeigt an, an welcher Programmzeile sich der Programmcouter im Moment befindet („PC--“)</p>
ENPROG	–	Enable Program	<p>Die Ausführung des Programms wird freigegeben, d. h. der Ablauf wird gestartet. Mit SAVE/EEPSAV kann dieser Zustand dauerhaft gespeichert werden, so dass der Antrieb nach dem Einschalten sofort mit dem gespeicherten Programmablauf losläuft.</p>
DIPROG	–	Disable Program	<p>Programmausführung deaktivieren.</p>

Parameterbeschreibung

Befehl	Argument	Funktion	Beschreibung
RESUME	–	Resume	Programmablauf nach <code>DIPROG</code> an der Stelle fortsetzen, wo er unterbrochen wurde..
MEM	–	Memory	Verfügbaren Programmspeicher in Word zurücksenden.

Zusatzbefehle zur Verwendung innerhalb von Ablaufprogrammen

Befehl	Argument	Funktion	Beschreibung
DELAY	0...65 535	Delay	Ablauf eine definierte Zeit anhalten [1/100 s].
TIMEOUT	0...65 535	Timeout	Bei Notify-Befehlen nur die vorgegebene Zeit warten und dann den Ablauf wieder fortfahren [1/100 s]. Auch über RS232 verwendbar: Ein „o“ senden, falls Notify-Bedingung nicht erfüllt wurde.
JMP	0...255	Jump	Sprung zur angegebenen Adresse (auch über RS232 verwendbar).
JMPGx	0...255	Jump if greater than x	Sprung zur angegebenen Adresse, wenn das Ergebnis des letzten Abfragebefehls größer als die Variable x (A,B,C) ist.
JMPLx	0...255	Jump if less than x	Sprung zur angegebenen Adresse, wenn das Ergebnis des letzten Abfragebefehls kleiner als die Variable x (A,B,C) ist.
JMPEx	0...255	Jump if equal x	Sprung zur angegebenen Adresse, wenn das Ergebnis des letzten Abfragebefehls gleich Variable x (A,B,C) ist.
JPH	0...255	Jump if Hard-Input activated	Sprung zur angegebenen Adresse, wenn der analoge Eingang aktiv ist (HP bestimmt die Polarität).
JPF	0...255	Jump if Fault-Input activated	Sprung zur angegebenen Adresse, wenn der Fault-Pin-Eingang aktiv ist (HP bestimmt die Polarität). Der Fault-Pin muss als Eingang konfiguriert sein (REFIN).
JPT	0...255	Jump if 3. Input activated	Sprung zur angegebenen Adresse, wenn der 3. Eingang aktiv ist (HP bestimmt die Polarität).
JPD (nur MCDC)	0...255	Jump if 4. Input activated	Sprung zur angegebenen Adresse, wenn der 4. Eingang aktiv ist (HP bestimmt die Polarität).
JPE (nur MCDC)	0...255	Jump if 5. Input activated	Sprung zur angegebenen Adresse, wenn der 5. Eingang aktiv ist (HP bestimmt die Polarität).
SETx	-2 147 483 648... 2 147 483 647 (Int32)	Set Variable x	<ul style="list-style-type: none"> Ohne Argument: Ergebnis des letzten Abfragebefehls wird in die Variable geladen. Variable x (A, B, C) auf den angegebenen Wert setzen.
GETx	–	Get Variable x	Inhalt der Variable x (A, B, C) abfragen.
ADDx	-2 147 483 648... 2 147 483 647 (Int32)	Add to Variable x	Variable x (A, B, C) mit angegebenem Wert addieren bzw. subtrahieren.
SETARGx	–	Set argument	Wert der Variable x (A, B, C) als Argument für den nächsten Befehl setzen (falls dort kein Argument angegeben).
DxJNZ	0...255	Decrement x, Jump if not Zero	Verringere den Wert der Variable x (A, B, C) um 1 und springe, falls der Wert nicht 0 ist, an angegebene Adresse.

Parameterbeschreibung

Befehl	Argument	Funktion	Beschreibung
ERI	0...255	Error Interrupt	Ab Ausführung dieses Befehls wird ein Fehlerinterrupt aktiviert. Das heißt, wenn irgendwann danach ein Fehler auftritt (Überspannung, Strombegrenzung,...), verzweigt der Ablauf zur angegebenen Adresse. Der Fehlerbehandlungsmodus wird beendet, wenn ein JMP- oder ein RETI-Befehl ausgeführt wird.
RETI	–	Return Error Interrupt	Rücksprung aus einer Fehlerbehandlungsroutine. Wichtig: Der unterbrochene Befehl wird nicht mehr fortgeführt, auch wenn er zum Zeitpunkt der Unterbrechung noch nicht beendet war.
DIERI	–	Disable Error Interrupt	Der ERI-Befehl wird deaktiviert, d. h. bei einem Fehler wird nicht mehr in die Fehlerbehandlungsroutine gesprungen.
CALL	0...255	Call Subroutine	Aufruf eines Unterprogramms an angegebener Adresse.
RET	–	Return from Subroutine	Rücksprung aus einem Unterprogramm. Wichtig: Nur eine Unterprogrammebene ist möglich, d. h. in Unterprogrammen dürfen keine Unterprogramme aufgerufen werden.
A	0...255	Define Address	Definition der aktuellen Position als Einsprungsadresse für Sprungbefehle.

