

# Gerätehandbuch

MCBL 3002/03/06 RS/CF/CO

MCDC 3002/03/06 RS/CF/CO

MCLM 3002/03/06 RS/CF/CO

MCBL 3002/03/06 AES RS/CF/CO

## Impressum

---

Version:  
11. Auflage, 22.05.2023

Copyright  
by Dr. Fritz Faulhaber GmbH & Co. KG  
Faulhaberstraße 1 · 71101 Schönaich

Alle Rechte, auch die der Übersetzung, vorbehalten.  
Ohne vorherige ausdrückliche schriftliche Genehmigung  
der Dr. Fritz Faulhaber GmbH & Co. KG darf kein Teil  
dieser Beschreibung vervielfältigt, reproduziert, in einem  
Informationssystem gespeichert oder verarbeitet oder in  
anderer Form weiter übertragen werden.

Dieses Dokument wurde mit Sorgfalt erstellt.  
Die Dr. Fritz Faulhaber GmbH & Co. KG übernimmt jedoch  
für eventuelle Irrtümer in diesem Dokument und  
deren Folgen keine Haftung. Ebenso wird keine Haftung  
für direkte Schäden oder Folgeschäden übernommen,  
die sich aus einem unsachgemäßen Gebrauch der Geräte  
ergeben.

Bei der Anwendung der Geräte sind die einschlägigen  
Vorschriften bezüglich Sicherheitstechnik und Funkentstörung  
sowie die Vorgaben dieses Dokuments zu beachten.

Änderungen vorbehalten.

Die jeweils aktuelle Version dieses Dokuments  
finden Sie auf der Internetseite von FAULHABER:  
[www.faulhaber.com](http://www.faulhaber.com)

# Inhalt

<b>1</b>	<b>Zu diesem Dokument .....</b>	<b>5</b>
1.1	Gültigkeit dieses Dokuments .....	5
1.2	Mitgeltende Dokumente .....	5
1.3	Umgang mit diesem Dokument .....	5
1.4	Abkürzungsverzeichnis .....	6
1.5	Symbole und Kennzeichnungen .....	7
<b>2</b>	<b>Sicherheit .....</b>	<b>8</b>
2.1	Bestimmungsgemäße Verwendung .....	8
2.2	Sicherheitshinweise .....	9
2.2.1	Gefahren bei Beschädigungen und Änderungen .....	9
2.2.2	Korrekte Installation und Inbetriebnahme .....	9
2.2.3	Wärmeentwicklung .....	10
2.3	Umgebungsbedingungen .....	11
2.4	EG-Richtlinien zur Produktsicherheit .....	11
<b>3</b>	<b>Produktbeschreibung .....</b>	<b>12</b>
3.1	Allgemeine Produktbeschreibung .....	12
3.2	Produktinformation .....	13
3.3	Produktvarianten .....	14
3.3.1	Motion Controller für Motoren im niedrigen Leistungsbereich .....	14
3.3.1.1	MCxx 3002 S RS/CF/CO .....	14
3.3.1.2	MCxx 3002 F RS/CF/CO .....	14
3.3.1.3	MCxx 3002 P RS/CF/CO .....	14
3.3.1.4	MCxx 3003 P RS/CF/CO .....	15
3.3.2	Motion Controller für Motoren im höheren Leistungsbereich .....	15
3.3.2.1	MCxx 3006 S RS/CF/CO .....	15
<b>4</b>	<b>Installation .....</b>	<b>16</b>
4.1	Montage .....	16
4.1.1	Montagehinweise .....	16
4.1.2	Motion Controller mit Gehäuse montieren .....	17
4.2	Elektrischer Anschluss .....	18
4.2.1	Hinweise zum elektrischen Anschluss .....	18
4.2.2	Motion Controller elektrisch anschließen .....	18
4.2.3	Anschlüsse .....	20
4.2.3.1	Anschlüsse Versorgungsseite (MCxx 3002/3003/3006) .....	20
4.2.3.2	Anschlüsse Motorseite MCDC 3002 .....	21
4.2.3.3	Anschlüsse Motorseite MCDC 3003 .....	23
4.2.3.4	Anschlüsse Motorseite MCDC 3006 .....	24
4.2.3.5	Anschlüsse Motorseite MCBL/MCLM 3002 .....	25
4.2.3.6	Anschlüsse Motorseite MCBL/MCLM 3003/3006 .....	26
4.2.3.7	D-Sub-Stecker MCxx 3006 .....	27
4.2.4	I/O-Schaltbilder .....	27
4.2.4.1	Analoger Eingang .....	27
4.2.4.2	Digitaler Eingang .....	27
4.2.4.3	Fehlerausgang .....	28
4.2.5	Schaltbilder extern (Beispiele) .....	29
4.2.6	Kommunikationsanschluss .....	30

# Inhalt

4.3	Elektromagnetische Verträglichkeit (EMV) .....	32
4.3.1	Betrachtete Systeme .....	32
4.3.2	Funktionserdung .....	34
4.3.3	Leitungsführung .....	35
4.3.4	Schirmung .....	36
4.3.4.1	Schirmverbindung herstellen .....	37
4.3.4.2	Schirmverbindung mit Kabelschuh herstellen .....	38
4.3.5	Sensor- und Encoder-Schnittstellen .....	39
4.3.5.1	Analoge Sensorik und Analoge Hallsensoren .....	40
4.3.5.2	Inkremental-Encoder / Digitale Hallsensoren / Digitale Sensorik .....	40
4.3.5.3	Encoder mit Absolutschnittstelle .....	40
4.3.6	Verwendung von Filtern .....	40
4.3.6.1	Montageanordnung (Beispiel Hutschiene) .....	41
4.3.6.2	Abstrahlungsreduzierende, ferritbasierte Filter (motorseitig) .....	41
4.3.6.3	Eingangsseitige Filter .....	41
4.3.6.4	Isolationswiderstand .....	41
4.3.6.5	Ferritring wickeln .....	42
4.3.7	Fehlervermeidung und Fehlersuche .....	43
<b>5</b>	<b>Wartung .....</b>	<b>45</b>
5.1	Wartungshinweise .....	45
5.2	Wartungstätigkeiten .....	45
5.3	Störungshilfe .....	45
<b>6</b>	<b>Gewährleistung .....</b>	<b>46</b>
<b>7</b>	<b>Zusatzdokumente .....</b>	<b>47</b>
7.1	Konformitätserklärung MCBL/DC/LM 3002 .....	47
7.2	Einbauerklärung MCBL/DC/LM 3002 .....	49
7.3	Konformitätserklärung MCBL/DC/LM 3003/3006 .....	50
7.4	Einbauerklärung MCBL/DC/LM 3003/3006 .....	52

## Zu diesem Dokument

# 1 Zu diesem Dokument

## 1.1 Gültigkeit dieses Dokuments

Dieses Dokument beschreibt Installation und Gebrauch folgender Baureihen:

- MCBL 3002/03/06 RS/CF/CO
- MCDC 3002/03/06 RS/CF/CO
- MCLM 3002/03/06 RS/CF/CO
- MCBL 3002/03/06 AES RS/CF/CO

Dieses Dokument richtet sich an ausgebildete Fachkräfte mit Befähigung zur Montage und zum elektrischen Anschluss des Produkts.

Alle Angaben in diesem Dokument beziehen sich auf Standardausführungen der oben genannten Baureihen. Änderungen auf Grund von kundenspezifischen Ausführungen können dem entsprechenden Datenblatt entnommen werden.

## 1.2 Mitgeltende Dokumente

Für bestimmte Handlungsschritte bei der Inbetriebnahme und Bedienung der FAULHABER Produkte sind zusätzliche Informationen aus folgenden Handbüchern hilfreich:

Handbuch	Beschreibung
Kommunikations- und Funktionshandbuch	Schnittstellenbeschreibung RS232
Kommunikations- und Funktionshandbuch	Schnittstellenbeschreibung CANopen mit FAULHABER Kanal
Kommunikations- und Funktionshandbuch	Schnittstellenbeschreibung CANopen CIA 402
Softwarehandbuch	Bedienungsanleitung zur FAULHABER Motion Manager PC Software

Diese Handbücher können im PDF-Format von der Internetseite [www.faulhaber.com/manuals](http://www.faulhaber.com/manuals) heruntergeladen werden.

## 1.3 Umgang mit diesem Dokument

- ▶ Dokument vor der Konfiguration aufmerksam lesen, insbesondere das Kapitel Sicherheit.
- ▶ Dokument während der Lebensdauer des Produkts aufbewahren.
- ▶ Dokument dem Bedien- und ggf. Wartungspersonal jederzeit zugänglich halten.
- ▶ Dokument an jeden nachfolgenden Besitzer oder Benutzer des Produkts weitergeben.

## Zu diesem Dokument

### 1.4 Abkürzungsverzeichnis

Abkürzung	Bedeutung
AnIn	Analoger Eingang
AGND	Analog Ground
CAN	Controller Area Network
CAN_L	CAN-Low
CAN_H	CAN-High
CF	Controller mit CANopen Schnittstelle (Faulhaber Kanal)
CLK	Taktleitung
CO	Controller mit CANopen Schnittstelle nach CiA 402
CS	Chip Select
Data	Datenleitung
DigIn	Digitaler Eingang
DigOut	Digitaler Ausgang
EFC	Elektronikfilter Konformität
EFM	Elektronikfilter Motor
EFS	Elektronikfilter Versorgung
EMC	Elektromagnetische Verträglichkeit
ESD	Electrostatic Discharge
FAULT	Fehlerausgang
GND	Ground
PLC	Programmable Logic Controller
PWM	Pulse Width Modulation
RS	Serielle Schnittstelle RS232
RxD	Receive Data
TTL	Transistor Transistor Logic
TxD	Transmit Data

## Zu diesem Dokument

### 1.5 Symbole und Kennzeichnungen

#### **GEFAHR**

Gefahr mit einem hohen Risikograd, die, wenn sie nicht vermieden wird, den Tod oder eine schwere Verletzung zur Folge hat.

- ▶ Maßnahme zur Vermeidung

#### **WARNUNG**

Gefahr mit einem mittleren Risikograd, die, wenn sie nicht vermieden wird, den Tod oder eine schwere Verletzung zur Folge haben kann.

- ▶ Maßnahme zur Vermeidung

#### **VORSICHT**

Gefahr mit einem niedrigen Risikograd, die, wenn sie nicht vermieden wird, eine geringfügige oder mäßige Verletzung zur Folge haben könnte.

- ▶ Maßnahme zur Vermeidung

#### **HINWEIS**

Gefahr von Sachschäden.

- ▶ Maßnahme zur Vermeidung

#### Hinweise zum Verständnis oder zum Optimieren der Arbeitsabläufe

- ✓ Voraussetzung zu einer Handlungsaufforderung
  1. Erster Schritt einer Handlungsaufforderung
    - ↳ Resultat eines Schritts
  2. Zweiter Schritt einer Handlungsaufforderung
    - ↳ Resultat einer Handlung
- ▶ Einschrittige Handlungsaufforderung

## 2 Sicherheit

### 2.1 Bestimmungsgemäße Verwendung

Die hier beschriebenen Motion Controller sind für Ansteuer- und Positionieraufgaben folgender Motoren konzipiert:

- DC-Kleinstmotoren
- Lineare DC-Servomotoren
- Bürstenlose DC-Motoren

Durch die kompakte Bauform sind die Einheiten mit geringem Verdrahtungsaufwand in vielfältigen Anwendungen einsetzbar:

- Robotik
- Gerätebau
- Automatisierungstechnik
- Industrieller Geräte- und Sondermaschinenbau
- Medizintechnik
- Labortechnik

Bei Verwendung der Motion Controller sind folgende Aspekte zu beachten:

- Der Motion Controller enthält elektronische Bauteile und ist entsprechend der ESD-Vorschriften zu behandeln.
- Den Motion Controller **nicht** in Umgebungen mit Kontaktmöglichkeiten zu Wasser, Chemie und/oder Staub sowie **nicht** in explosionsgefährdeten Bereichen einsetzen.
- Der Motion Controller ist **nicht** zur Kombination mit Schrittmotoren geeignet.
- Der Motion Controller ist nur innerhalb der im Datenblatt spezifizierten Grenzwerte zu betreiben.
- Informationen über den individuellen Einsatz unter besonderen Umgebungsbedingungen erfragen Sie bitte beim Hersteller.



## 2.2 Sicherheitshinweise

Zusätzlich zu den in diesem Gerätehandbuch beschriebenen Sicherheitsrisiken können maschinenspezifische Gefahren entstehen, die für den Hersteller des Motion Controllers unvorhersehbar sind (z. B. Verletzungsgefahr durch angetriebene Bauteile). Der Hersteller der Maschine, in die der Motion Controller eingebaut wird, muss unter Berücksichtigung der für die Maschine geltenden Vorschriften eine Gefährdungsanalyse durchführen und den Endverbraucher über die Restrisiken in Kenntnis setzen.

### 2.2.1 Gefahren bei Beschädigungen und Änderungen

Eine Beschädigung des Motion Controllers kann dessen Funktion beeinträchtigen. Ein beschädigter Motion Controller kann unerwartet anlaufen, stoppen oder blockieren. Dies kann zu Beschädigungen anderer Komponenten und Materialien führen.

- ▶ Ein Antriebssystem mit einem defekten oder beschädigten Motion Controller **nicht** in Betrieb nehmen.
- ▶ Einen defekten oder beschädigten Motion Controller entsprechend kennzeichnen.
- ▶ Defekte oder beschädigte Bauteile des Motion Controllers **nicht** ersetzen.
- ▶ Keine Änderungen (Umbauten, Reparaturen) am Motion Controller durchführen.
- ▶ Lose oder defekte Anschlussverbindungen unverzüglich durch eine Elektrofachkraft ersetzen lassen.
- ▶ Nach dem Austausch eines defekten oder beschädigten Motion Controllers die korrekte Funktion prüfen und dokumentieren.

### 2.2.2 Korrekte Installation und Inbetriebnahme

Fehler bei der Installation und Inbetriebnahme des Motion Controllers können dessen Funktion beeinträchtigen. Ein falsch installierter Motion Controller kann unerwartet anlaufen, stoppen oder blockieren. Dies kann zu Beschädigungen anderer Komponenten und Materialien führen.

- ▶ Anweisungen zur Installation und Inbetriebnahme in dieser Montageanleitung genau befolgen.
- ▶ Arbeiten an elektrischen Betriebsmitteln nur von einer Elektrofachkraft durchführen lassen.
- ▶ Bei allen Arbeiten an der elektrischen Einrichtung die 5 Sicherheitsregeln beachten:
  - a) Freischalten
  - b) Gegen Wiedereinschalten sichern
  - c) Spannungsfreiheit feststellen
  - d) Erden und Kurzschließen
  - e) Benachbarte, unter Spannung stehende Teile abdecken oder abschränken

## Sicherheit

### **Elektrostatische Ladungen können die Elektronik beschädigen.**

- ▶ Den Motion Controller in geeigneter ESD-Verpackung aufbewahren und transportieren.
- ▶ Den Motion Controller unter Beachtung der ESD-Handhabungsvorschriften behandeln (z. B. ESD-Armband tragen, umliegende Bauteile erden).
- ▶ Bei der Montage sicherstellen, dass sich Bauteile in der Umgebung nicht elektrostatisch entladen können.

### **Verschmutzungen, Fremdkörper, Feuchtigkeit und mechanische Einwirkungen können die Elektronik beschädigen.**

- ▶ Fremdkörper von der Elektronik fernhalten.
- ▶ Den Motion Controller in einem Gehäuse montieren, das ihn vor mechanischen Einwirkungen und schützt und den Umgebungsbedingungen angepasst ist (Schutzklassenbestimmung).

### **Montage- und Anschlussarbeiten bei anliegender Betriebsspannung am Gerät, kann die Elektronik beschädigen.**

- ▶ Stecker bei anliegender Betriebsspannung am Motion Controller **nicht** ein- oder ausstecken.
- ▶ Vor allen Arten von Montage- und Anschlussarbeiten den Motion Controller spannungsfrei schalten.

### **Durch falsches Anschließen der Pins können elektronische Bauteile beschädigt werden.**

- ▶ Verdrahtung gemäß der Anschlussbelegung durchführen.

## 2.2.3 Wärmeentwicklung

Durch aktive Bauelemente kann sich der Motion Controller erwärmen. Bei Berührung besteht Verbrennungsgefahr.

- ▶ Motion Controller vor Berührung schützen und ausreichend kühlen.
- ▶ Gegebenenfalls ein geeignetes Warnschild in unmittelbarer Nähe des Controllers anbringen.



Abb. 1: Geeignetes Warnschild nach DIN EN ISO 7010

## 2.3 Umgebungsbedingungen

- ▶ Einbauort so wählen, dass für die Kühlung des Motion Controllers saubere und trockene Kühlluft zur Verfügung steht.
- ▶ Aufstellungsort so wählen, dass die Luft den Antrieb ungehindert umströmen kann.
- ▶ Speziell beim Einbau in Gehäuse und Schränke die Kühlung des Motion Controllers sicherstellen.
- ▶ Versorgungsspannung innerhalb des definierten Toleranzbereichs wählen.
- ▶ Motion Controller vor starkem Staubanfall, insbesondere Metallstaub und chemischen Schadstoffen schützen.
- ▶ Motion Controller vor Feuchtigkeit und Nässe schützen.

## 2.4 EG-Richtlinien zur Produktsicherheit

- ▶ Folgende EG-Richtlinien zur Produktsicherheit beachten.
- ▶ Bei Verwendung des Motion Controllers außerhalb der EG zusätzlich internationale, nationale und regionale Richtlinien beachten.

### **Maschinenrichtlinie (2006/42/EG)**

Die in diesem Gerätehandbuch beschriebenen Controller mit angeschlossenem Motor können Antriebssysteme nach Maschinenrichtlinie sein. Sie sind damit als unvollständige Maschinen nach Maschinenrichtlinie anzusehen. Die Übereinstimmung wird durch die Einbauerklärung zum Produkt und durch die EG-Konformitätserklärung dokumentiert.

### **EMV-Richtlinie (2014/30/EU)**

Die Richtlinie über die Elektromagnetische Verträglichkeit (EMV) gilt für alle elektronischen und elektrischen Geräte, Anlagen und Systeme, die an Endnutzer vertrieben werden. Darüber hinaus kann auch für Einbaukomponenten eine CE-Kennzeichnung nach EMV-Richtlinie vorgenommen werden. Die Übereinstimmung wird durch die Konformitätserklärung dokumentiert.

### **Angewendete Normen**

Auf die in diesem Gerätehandbuch beschriebenen Produkte wurden verschiedene Harmonisierte Normen angewandt, die in der EG-Konformitätserklärung dokumentiert sind. Die Einbauerklärung zum Produkt und die EG-Konformitätserklärung finden Sie in Kap. 7, S. 47.

### **WEEE-Richtlinie (2012/19/EU)**

Die Richtlinie über die Entsorgung von Elektro- und Elektronikgeräten schreibt die getrennte Sammlung von Elektro- und Elektroaltgeräten vor. Die in diesem Gerätehandbuch beschriebenen Produkte fallen in den Geltungsbereich dieser Richtlinie.

## Produktbeschreibung

### 3 Produktbeschreibung

#### 3.1 Allgemeine Produktbeschreibung

Die FAULHABER Motion Controller basieren auf einem leistungsfähigen digitalen Signalprozessor (DSP), der eine hohe Regelgüte, genaue Positionierbarkeit und sehr niedrige Drehzahlen ermöglicht.

Die Motion Controller sind für unterschiedliche Antriebsaufgaben konzipiert, die über die jeweilige Kommunikationsschnittstelle konfiguriert werden können.

Je nach Ausführung können folgende Aufgaben ausgeführt werden:

- Positionsregelung mit analoger oder digitaler Sollwertvorgabe
- Drehzahlregelung mit analoger oder digitaler Sollwertvorgabe
- Erfassen von Referenzmarken und Endschalter
- Erweiterte Betriebsarten wie Schrittmotorbetrieb, Elektronisches Getriebe, Spannungsteller-Modus oder Stromregelung mit analoger Stromvorgabe
- Ausführen von im Controller gespeicherten Ablaufprogrammen (nur bei Version RS)

Zur Umsetzung dieser Aufgaben stehen verschiedene Ein- und Ausgänge zur Verfügung:

Eingang/Ausgang	Verwendungsmöglichkeiten
Analogeingang	<ul style="list-style-type: none"> <li>■ Sollwertvorgabe über Analog- oder PWM-Signal</li> <li>■ Digitaleingang für Referenzmarken und Endschalter</li> <li>■ Impulseingang</li> <li>■ Inkrementalencoderanschluss</li> </ul>
Fehlerausgang	<ul style="list-style-type: none"> <li>■ Digitalausgang</li> <li>■ Impulsausgang</li> <li>■ Digitaleingang für Referenzmarken und Endschalter</li> <li>■ Drehrichtungseingang</li> </ul>
1 zusätzlicher Digitaleingang	Digitaleingang für Referenzmarken und Endschalter
Kommunikationsschnittstelle	Je nach Ausführung als serielle RS232- oder CAN-Schnittstelle zur Ankopplung an PC oder Steuerung

Die eingestellte Konfiguration kann dauerhaft gespeichert werden.

**i** Motion Controller mit RS232-Schnittstelle können auch unabhängig von der Kommunikationsschnittstelle betrieben werden, wenn zuvor eine Funktion oder ein Ablaufprogramm ohne digitale Befehlssteuerung programmiert wurde.

**i** Eine getrennte Versorgung von Motor und Ansteuerelektronik ist optional möglich (wichtig für sicherheitsrelevante Anwendungen). Hierbei entfällt der 3. Eingang.

Auf Anfrage ist eine spezielle Vorkonfiguration der Modi und Parameter möglich.

# Produktbeschreibung

## 3.2 Produktinformation

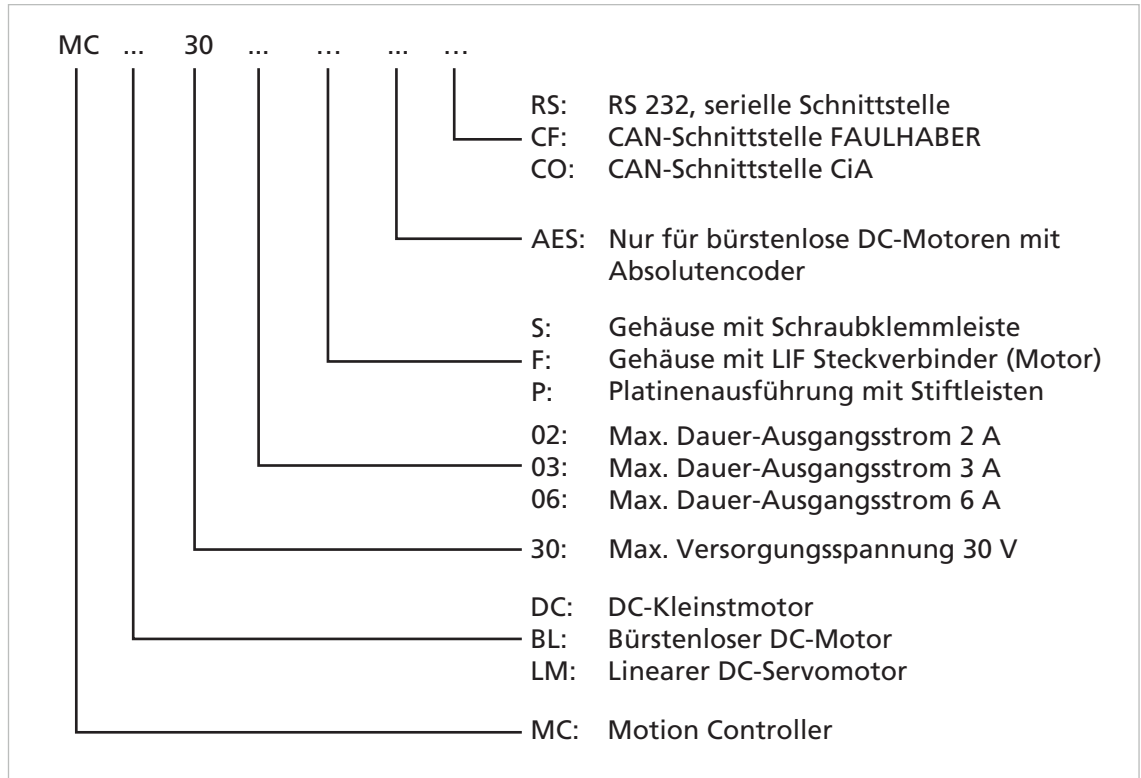


Abb. 2: Bezeichnungsschlüssel

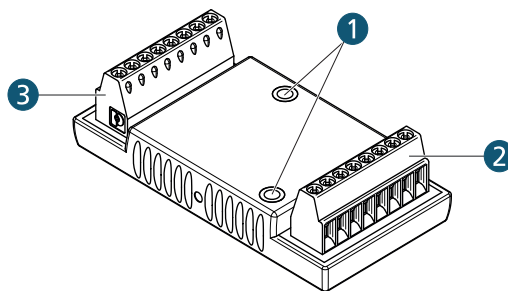
## Produktbeschreibung

### 3.3 Produktvarianten

#### 3.3.1 Motion Controller für Motoren im niedrigen Leistungsbereich

##### 3.3.1.1 MCxx 3002 S RS/CF/CO

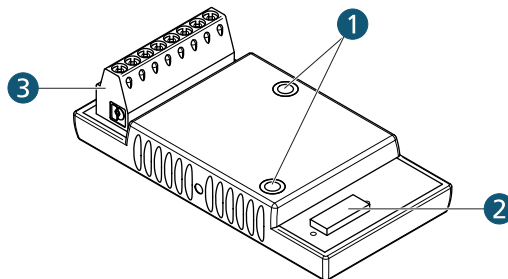
Motion Controller mit Hotmeltgehäuse und Schraubklemmen auf Versorgungs- und Motorseite.



- 1 Montagebuchsen
- 2 Schraubklemmleiste Motorseite
- 3 Schraubklemmleiste Versorgungsseite

##### 3.3.1.2 MCxx 3002 F RS/CF/CO

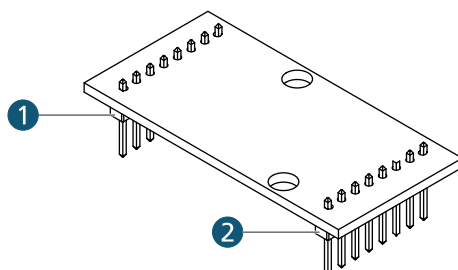
Motion Controller mit Hotmeltgehäuse und Schraubklemmen auf der Versorgungsseite und mit Flexboardanschluss auf der Motorseite.



- 1 Montagebuchsen
- 2 LIF-Steckverbinder Motorseite für FFC und FPC, 8-polig
- 3 Schraubklemmleiste Versorgungsseite

##### 3.3.1.3 MCxx 3002 P RS/CF/CO

Motion Controller ohne Gehäuse (Platinenausführung) mit Stiftleisten auf Versorgungs- und Motorseite.

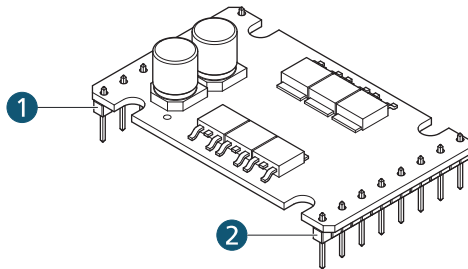


- 1 Stiftleiste Versorgungsseite
- 2 Stiftleiste Motorseite

## Produktbeschreibung

### 3.3.1.4 MCxx 3003 P RS/CF/CO

Motion Controller ohne Gehäuse (Platinenausführung) mit Stiftleisten auf Versorgungs- und Motorseite.

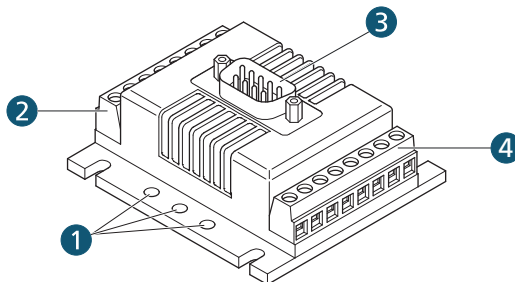


- 1 Stiftleiste Versorgungsseite
- 2 Stiftleiste Motorseite

### 3.3.2 Motion Controller für Motoren im höheren Leistungsbereich

#### 3.3.2.1 MCxx 3006 S RS/CF/CO

Motion Controller mit Metallgehäuse und Schraubklemmen auf Versorgungs- und Motorseite.



- 1 Montagebohrungen
- 2 Schraubklemmleiste Versorgungsseite
- 3 D-Sub-Stecker für serielle Verbindung (RS) bzw. CAN-Verbindung (CF/CO)
- 4 Schraubklemmleiste Motorseite

## 4 Installation

Nur ausgebildete Fachkräfte und unterwiesene Personen mit Kenntnissen auf folgenden Gebieten dürfen den Motion Controller einbauen und in Betrieb nehmen:

- Automatisierungstechnik
- Normen und Vorschriften (z. B. EMV-Richtlinie)
- Niederspannungsrichtlinie
- Maschinenrichtlinie
- VDE-Vorschriften (DIN VDE 0100)
- Unfallverhütungsvorschriften

Vor einer Inbetriebnahme muss diese Beschreibung sorgfältig gelesen und beachtet werden.

Beachten Sie außerdem die ergänzenden Anweisungen zur Installation (siehe Kap. 2.3, S. 11).

### 4.1 Montage

#### 4.1.1 Montagehinweise

##### **VORSICHT**

**Der Motion Controller kann sich im Betrieb stark erhitzen.**

- ▶ Berührungsschutz bzw. Warnhinweis in unmittelbarer Nähe des Controllers anbringen (siehe Kap. 2.2.3, S. 10).

##### **GEFAHR**

**Durch unsachgemäße Handhabung und Montage kann der Motion Controller unkontrollierte Bewegungen ausführen.**

Ein beschädigter Motion Controller kann unerwartet anlaufen, stoppen oder blockieren. Je nach Verwendung des Motion Controllers kann dies zu schweren Verletzungen oder zum Tod führen.

- ▶ Sicherheitshinweise in Kap. 2.2.1, S. 9 beachten.
- ▶ Geeignetes Befestigungsmaterial verwenden (siehe folgende Kapitel).

#### Sichtprüfung

- ▶ Nach dem Auspacken des Motion Controllers eine Sichtprüfung durchführen und dokumentieren:
  - Motion Controller ist unbeschädigt?
  - Aufkleber mit Seriennummer ist vorhanden?
  - Stiftkontakte in den Steckern sind in Ordnung (nicht oxidiert, nicht verbogen)?



## Installation

### **⚠ GEFAHR**

Die Funktion des Motion Controllers ist nicht gewährleistet, wenn er die Sichtprüfungskriterien nicht erfüllt.

Wenn die Funktion nicht gewährleistet ist, kann der Antrieb unerwartet anlaufen. Je nach Verwendung des Motion Controllers kann dies zu schweren Verletzungen oder zum Tod führen.

- ▶ Motion Controller nicht in Betrieb nehmen.

### **⚠ GEFAHR**

Das Antriebssystem erzeugt im Betrieb mechanische Kräfte und Bewegungen.

- ▶ Antriebssystem und vom Antriebssystem angetriebene Bauteile vor Berührung schützen.

### 4.1.2 Motion Controller mit Gehäuse montieren

#### **HINWEIS**

**Ausdrücken der Montagebuchsen.**

Auf weichem oder unebenem Untergrund können beim Anschrauben des Motion Controllers die Montagebuchsen herausgedrückt werden.

- ▶ Ebenen und harten Untergrund wählen, der die Montagebuchsen gegen die Anschraubkräfte abstützt.

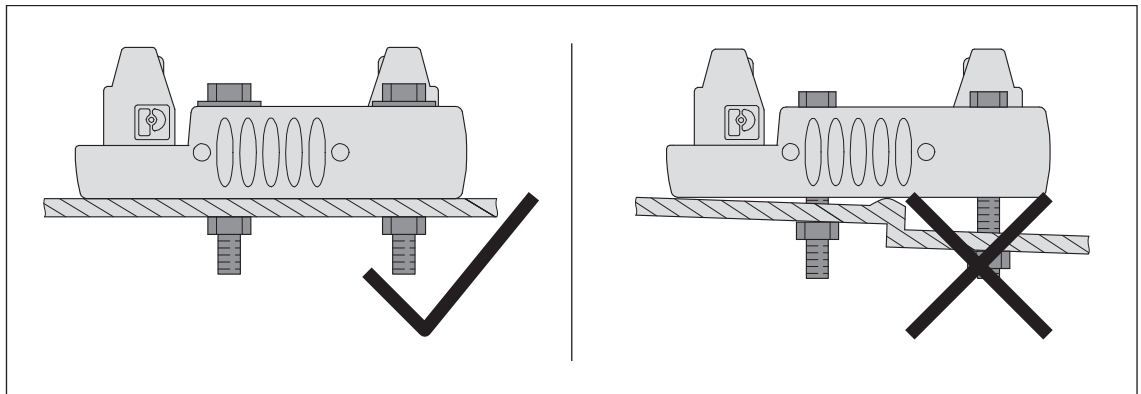


Abb. 3: Montage (Beispiel)

1. Motion Controller an den Montagebuchsen bzw. Montagebohrungen mit Befestigungsschrauben auf ebener und harter Fläche befestigen (Schraubengröße und Drehmoment siehe Tab. 1).
2. Befestigungsschrauben gegen thermischen Versatz sichern.

Tab. 1: Befestigungsvorgabe

Motion Controller	Min. Anzugsmoment (Ncm)	Max. Anzugsmoment (Ncm)
MCxx 3002 S RS/CF/CO	12	15
MCxx 3002 F RS/CF/CO	12	15
MCxx 3006 S RS/CF/CO	50	60

# Installation

## 4.2 Elektrischer Anschluss

### 4.2.1 Hinweise zum elektrischen Anschluss

#### HINWEIS

Elektrostatische Entladungen auf die Anschlüsse des Motion Controllers können elektronische Bauteile beschädigen.

- ▶ ESD-Schutzmaßnahmen beachten.

#### HINWEIS

Durch falsches Anschließen der Adern können elektronische Bauteile beschädigt werden.

- ▶ Verdrahtung gemäß der Anschlussbelegung durchführen.

#### HINWEIS

Zu starke Krafteinwirkung kann das Flexboard beschädigen.

- ▶ Flexboard nicht mit Gewalt in den Steckverbinder drücken.
- ▶ Ggf. ein geeignetes Werkzeug (Pinzette, Flachzange) verwenden.
- ▶ Flexboard nicht quetschen.

### 4.2.2 Motion Controller elektrisch anschließen

#### HINWEIS

Beschädigungsgefahr durch nicht ausreichend dimensioniertes Netzgerät.

Bei Verwendung eines nicht ausreichend dimensionierten Netzgerätes kann es zu Fehlfunktionen kommen.

- ▶ Sicherstellen, dass das Netzgerät ausreichend dimensioniert ist.

**i** Mit Ausnahme der Spannungsversorgung dürfen alle Anschlussleitungen der Versorgungsseite eine Länge von 3 m nicht überschreiten. Die maximal zulässige Länge der Motoranschlussleitung hängt vom verwendeten Gebertyp ab (siehe Tab. 2). Die Verwendbarkeit einer längeren Motoranschlussleitung muss im Einzelfall geprüft werden.

Tab. 2: Empfohlene Werte für die Längen der Motoranschlussleitung

Gebertyp	Länge der Motoranschlussleitung, ungeschirmt	Länge der Motoranschlussleitung, geschirmt
Analog Hall	0,3 m	2,0 m
IE2/IE3	0,5 m	Auf Anfrage
IE3L	Mehrere Meter, drehzahl- und auflösungsabhängig	Auf Anfrage
AES	0,3 m	Auf Anfrage

Die Gewährleistung der zulässigen Störaussendung bzw. notwendigen Störfestigkeit im Industriebereich kann die Verwendung eines EMV-Filters und/oder einer Schirmung bzw. EMV-Schutzabschaltung erfordern.

## Installation

- ✓ Anschlussleitungen sind <3 m
- 1. EMV-Schutzmaßnahmen treffen (siehe Kap. 4.3, S. 32).
- 2. ESD-Schutzmaßnahmen treffen.
- 3. Adern bzw. Flexboard gemäß Anschlussbelegung anschließen (siehe Kap. 4.2.3, S. 20).
- 4. Stromversorgung gemäß der nachfolgenden Erklärung anschließen.

Es gibt 2 verschiedene Möglichkeiten zur Stromversorgung des Motors bzw. des FAULHABER Motion Controllers:

### Stromversorgung mit gemeinsamer Elektronikversorgung

Bei einer Stromversorgung mit gemeinsamer Elektronikversorgung werden Controller und Motor im Fehlerfall gleichzeitig abgeschaltet. Nach einer Spannungsunterbrechung muss die Referenzfahrt erneut durchgeführt werden.

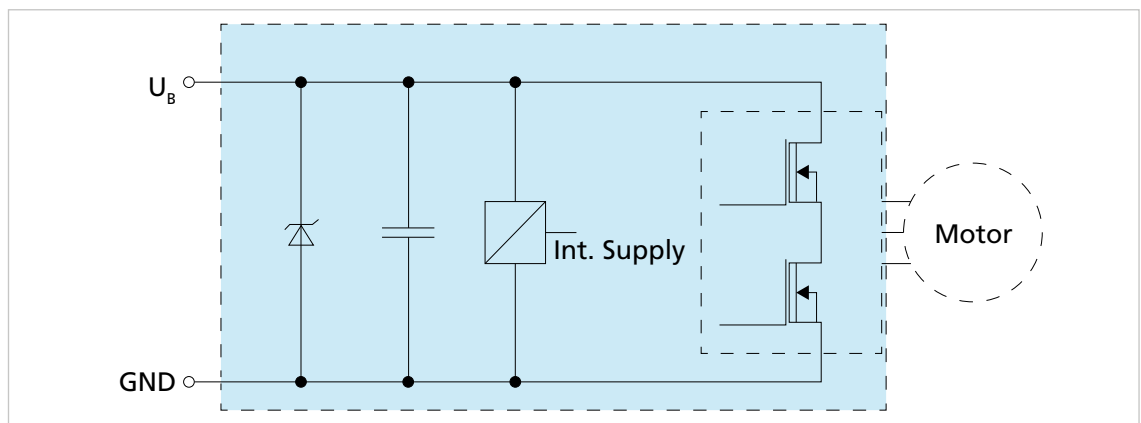


Abb. 4: Schaltbild - Gemeinsame Elektronikversorgung

### Stromversorgung mit getrennter Elektronikversorgung (Option 3085)

Bei einer Stromversorgung mit getrennter Elektronikversorgung kann die Motorversorgung (z. B. mit einem Sicherheitsrelais) im Fehlerfall abgeschaltet werden, während der Controller versorgt bleibt. Dadurch muss nach einer Störung die Referenzfahrt nicht erneut durchgeführt werden, da die Sensorversorgung des Motors während der Störung aufrecht gehalten wurde. Bei der getrennten Elektronikversorgung wird zusätzlich zum Anschluss  $U_B$  der Anschluss 3.In /  $U_{EL}$  zur Versorgung verwendet. Motion Controller mit getrennter Elektronikversorgung besitzen somit keinen dritten digitalen Eingang.

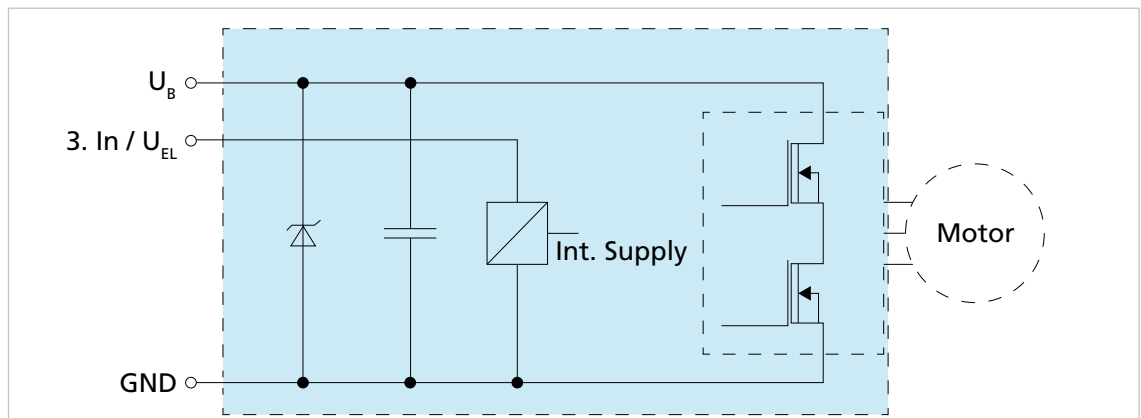
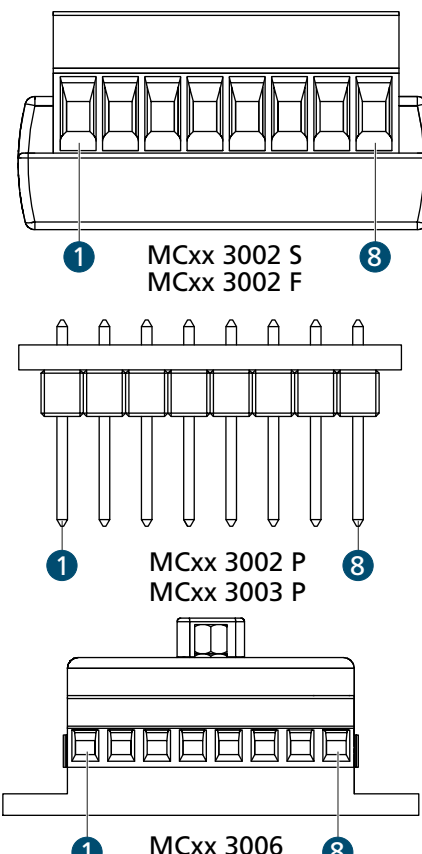


Abb. 5: Schaltbild - Getrennte Elektronikversorgung

# Installation

## 4.2.3 Anschlüsse

### 4.2.3.1 Anschlüsse Versorgungsseite (MCxx 3002/3003/3006)

	Pin	Bezeichnung	Bedeutung
 <p>MCxx 3002 S MCxx 3002 F</p> <p>MCxx 3002 P MCxx 3003 P</p> <p>MCxx 3006</p>	1	TxD/CAN_H	Schnittstelle RS232/CAN
	2	RxD/CAN_L	Schnittstelle RS232/CAN
	3	AGND	Analog Ground
	4	Fault	Fehlerausgang
	5	AnIn	Analoger Eingang
	6	$U_B$	Versorgungsspannung Controller
	7	GND	Masseanschluss Controller
	8	3. In	3. Eingang / opt. getrennte Spannungsversorgung

Tab. 3: Elektrische Daten - Anschlüsse der Motion Controller auf Versorgungsseite

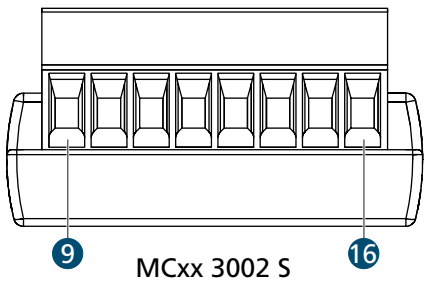
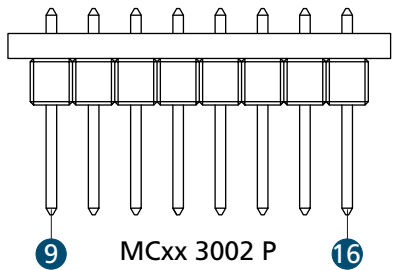
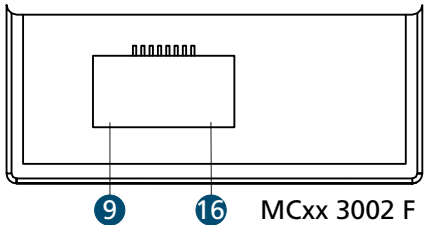
Pin	Verwendung	Bezeichnung	Wert
1 (TxD/CAN_H) 2 (RxD/CAN_L)	–	Anschluss Kommunikation	–
3 (AGND)	Analog Ground	Analoge Bezugsmasse	–
	Digitaler Eingang (externer Encoder)	Eingangswiderstand	Kanal B $R_{in} = 10 \text{ k}\Omega$
		Frequenz	$f \leq 400 \text{ kHz}$
4 (Fault)	Digitaler Eingang	Eingangswiderstand	$R_{in} = 100 \text{ k}\Omega$
	Digitaler Ausgang (open collector)	Spannungsbegrenzung	$U_{max} = U_B$
		Strombegrenzung	$I_{max} = 30 \text{ mA}$
		Schaltzustände (digitaler Ausgang)	<ul style="list-style-type: none"> <li>clear: durchgeschaltet nach GND</li> <li>set: hochohmig</li> </ul>
		Schaltzustände (Fehlerausgang)	<ul style="list-style-type: none"> <li>Kein Fehler: durchgeschaltet nach GND</li> <li>Fehler: hochohmig</li> </ul>
		Impulsausgang (nur MCBL und MCLM)	$f \leq 2 \text{ kHz}$ Auflösung: 1...255 Inkremente/Umdrehung

# Installation

Pin	Verwendung	Bezeichnung	Wert
5 (AnIn)			AGND als Bezugsmasse
	Analoger Eingang	Drehzahlsollwert/Positionssollwert	$U_{in} = \pm 10 \text{ V}$
	Digitaler Eingang	Drehzahlsollwert über PWM-Signal (nicht MCLM)	$f = 100 \dots 2\,000 \text{ Hz}$ $T = 50\% \pm 0 \text{ min}^{-1}$
		Externer Encoder	Kanal A $f \leq 400 \text{ kHz}$
		Schrittfrequenz Eingang	$f \leq 400 \text{ kHz}$ $R_{in} = 5 \text{ k}\Omega$
6 ( $U_B$ )	–	Versorgungsspannung	$U_B = 8 \dots 30 \text{ V DC}$ (MCxx 3002) $U_B = 12 \dots 30 \text{ V DC}$ (MCxx 3003 und MCxx 3006)
7 (GND)	–	Masse	–
8 (3. In)	Digitaler Eingang	Eingangswiderstand	$R_{in} = 22 \text{ k}\Omega$
	Versorgungsspannung Elektronik	Versorgungsspannung	$U_{EL} = 8 \dots 30 \text{ V DC}$ (MCxx 3002) $U_{EL} = 12 \dots 30 \text{ V DC}$ (MCxx 3003 und MCxx 3006)

## 4.2.3.2 Anschlüsse Motorseite MCDC 3002

Tab. 4: Anschlussbelegung der Schraubklemmleiste/Stiftleiste Motorseite

	Pin	Bezeichnung	Bedeutung
 <p>MCxx 3002 S</p>	9	4. In	4. Eingang
	10	Ch A	Encoder-Kanal A
	11	Ch B	Encoder-Kanal B
	12	$U_{CC}$	Versorgungsspannung für externen Verbraucher
	13	SGND	Masseanschluss Signal
	14	Mot +	Versorgungsspannung Motor +
	15	Mot –	Versorgungsspannung Motor –
	16	5. In	5. Eingang
 <p>MCxx 3002 P</p>	9		
	16		
 <p>MCxx 3002 F</p>	9		
	16		

## Installation

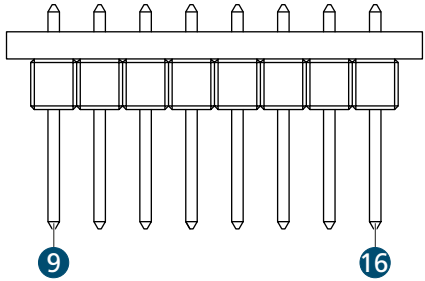
Tab. 5: Elektrische Daten - Anschlüsse der Motion Controller MCDC 3002 auf Motorseite

Pin	Bezeichnung	Wert
9 (4. In) Digitaler Eingang	Eingangswiderstand	$R_{in} = 22 \text{ k}\Omega$
	PLC-Pegel	Low: 0...4,5 V, High: 12,5 V... $U_B$
	TTL-Pegel	Low: 0...0,5 V, High: 2,5 V... $U_B$
10 (Ch A) 11 (Ch B)	Encodereingang	Integrierter Pull-Up-Widerstand nach +5 V: $R = 2,2 \text{ k}\Omega$ $f \leq 400 \text{ kHz}$
12 ( $U_{CC}$ )	Ausgangsspannung für externen Gebrauch (z. B. Encoder)	$U_{out} = 5 \text{ V}$
	Laststrom	$I_{out} \leq 60 \text{ mA}$
13 (SGND)	Signalmasse	–
14 (Mot +) 15 (Mot –)	Motoranschluss	<ul style="list-style-type: none"> <li>▪ Rechtslauf bei gleichpoligem Anschluss</li> <li>▪ Linkslauf bei gegenpoligem Anschluss</li> </ul>
	Ausgangsspannung	$U_{out} = 0...U_B$
	PWM-Schaltfrequenz	$f_{PWM} = 78,12 \text{ kHz}$
16 (5. In) Digitaler Eingang	Eingangswiderstand	$R_{in} = 22 \text{ k}\Omega$
	PLC-Pegel	Low: 0...4,5 V, High: 12,5 V... $U_B$
	TTL-Pegel	Low: 0...0,5 V, High: 2,5 V... $U_B$

## Installation

### 4.2.3.3 Anschlüsse Motorseite MCDC 3003

Tab. 6: Anschlussbelegung der Stiftleiste Motorseite

	Pin	Bezeichnung	Bedeutung
	9	5. In	5. Eingang
	10	4. In	4. Eingang
	11	Ch A	Encoder-Kanal A
	12	Ch B	Encoder-Kanal B
	13	U <sub>CC</sub>	Versorgungsspannung für externen Verbraucher
	14	SGND	Masseanschluss Signal
	15	Mot +	Versorgungsspannung Motor +
	16	Mot -	Versorgungsspannung Motor -

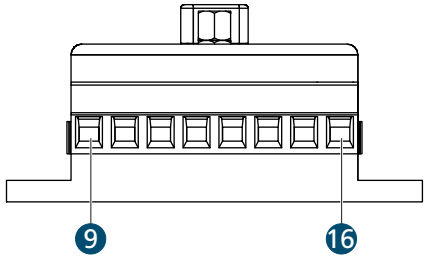
Tab. 7: Elektrische Daten - Anschlüsse der Motion Controller MCDC 3003 auf Motorseite

Pin	Bezeichnung	Wert
9 (5. In) Digitaler Eingang	Eingangswiderstand	$R_{in} = 22 \text{ k}\Omega$
	PLC-Pegel	Low: 0...7 V, High: 12,5 V...U <sub>B</sub>
	TTL-Pegel	Low: 0...0,5 V, High: 3,5 V...U <sub>B</sub>
10 (4. In) Digitaler Eingang	Eingangswiderstand	$R_{in} = 22 \text{ k}\Omega$
	PLC-Pegel	Low: 0...7 V, High: 12,5 V...U <sub>B</sub>
	TTL-Pegel	Low: 0...0,5 V, High: 3,5 V...U <sub>B</sub>
11 (Ch A) 12 (Ch B)	Encodereingang	Integrierter Pull-Up-Widerstand nach +5 V: $R = 2,2 \text{ k}\Omega$ $f \leq 400 \text{ kHz}$
13 (U <sub>CC</sub> )	Ausgangsspannung für externen Gebrauch (z. B. Encoder)	$U_{out} = 5 \text{ V}$
	Laststrom	$I_{out} \leq 60 \text{ mA}$
14 (SGND)	Signalmasse	-
15 (Mot +) 16 (Mot -)	Motoranschluss	<ul style="list-style-type: none"> <li>Rechtslauf bei gleichpoligem Anschluss</li> <li>Linkslauf bei gegenpoligem Anschluss</li> </ul>
	Ausgangsspannung	$U_{out} = 0 \dots U_B$
	PWM-Schaltfrequenz	$f_{PWM} = 78,12 \text{ kHz}$

## Installation

### 4.2.3.4 Anschlüsse Motorseite MCDC 3006

Tab. 8: Anschlussbelegung der Schraubklemmleiste Motorseite

	Pin	Bezeichnung	Bedeutung
	9	5. In	5. Eingang
	10	4. In	4. Eingang
	11	Ch A	Encoder-Kanal A
	12	Ch B	Encoder-Kanal B
	13	$U_{CC}$	Versorgungsspannung für externen Verbraucher
	14	SGND	Masseanschluss Signal
	15	Mot +	Versorgungsspannung Motor +
	16	Mot -	Versorgungsspannung Motor -

Tab. 9: Elektrische Daten - Anschlüsse der Motion Controller MCDC 3006 auf Motorseite

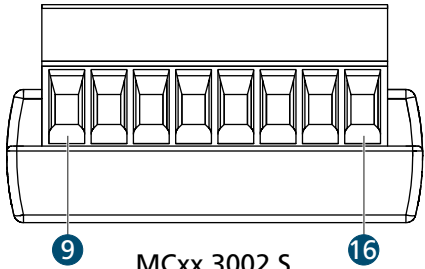
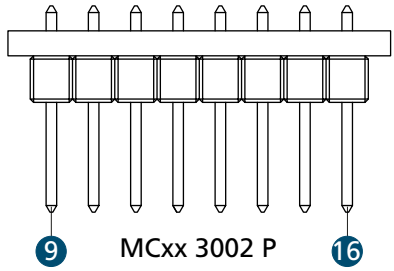
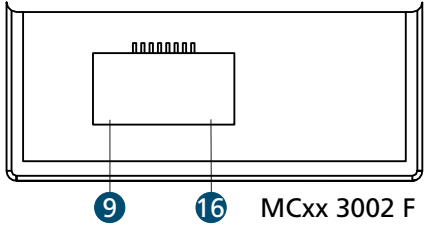
Pin	Bezeichnung	Wert
9 (5. In) Digitaler Eingang	Eingangswiderstand	$R_{in} = 22 \text{ k}\Omega$
	PLC-Pegel	Low: 0...7 V, High: 12,5 V... $U_B$
	TTL-Pegel	Low: 0...0,5 V, High: 3,5 V... $U_B$
10 (4. In) Digitaler Eingang	Eingangswiderstand	$R_{in} = 22 \text{ k}\Omega$
	PLC-Pegel	Low: 0...7 V, High: 12,5 V... $U_B$
	TTL-Pegel	Low: 0...0,5 V, High: 3,5 V... $U_B$
11 (Ch A) 12 (Ch B)	Encodereingang	Integrierter Pull-Up-Widerstand nach +5 V: $R = 2,2 \text{ k}\Omega$ $f \leq 400 \text{ kHz}$
13 ( $U_{CC}$ )	Ausgangsspannung für externen Gebrauch (z. B. Encoder)	$U_{out} = 5 \text{ V}$
	Laststrom	$I_{out} \leq 60 \text{ mA}$
14 (SGND)	Signalmasse	-
15 (Mot +) 16 (Mot -)	Motoranschluss	<ul style="list-style-type: none"> <li>Rechtslauf bei gleichpoligem Anschluss</li> <li>Linkslauf bei gegenpoligem Anschluss</li> </ul>
	Ausgangsspannung	$U_{out} = 0 \dots U_B$
	PWM-Schaltfrequenz	$f_{PWM} = 78,12 \text{ kHz}$



## Installation

### 4.2.3.5 Anschlüsse Motorseite MCBL/MCLM 3002

Tab. 10: Anschlussbelegung der Stiftleiste/Schraubklemmleiste Motorseite

	Pin	Bezeichnung	Bedeutung
 <p>MCxx 3002 S</p>	9	Sensor A	Hallsensor A / DATA für Absolutencoder
	10	Sensor B	Hallsensor B / CS für Absolutencoder
	11	Sensor C	Hallsensor C / CLK für Absolutencoder
 <p>MCxx 3002 P</p>	12	U <sub>CC</sub>	Versorgungsspannung für externen Verbraucher
	13	SGND	Masseanschluss Signal
	14	Motor A	Motor Phase A
 <p>MCxx 3002 F</p>	15	Motor B	Motor Phase B
	16	Motor C	Motor Phase C

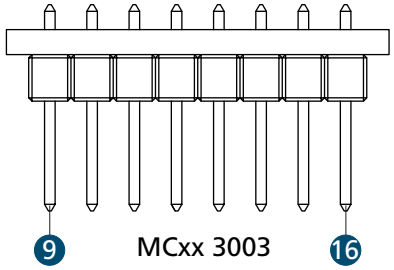
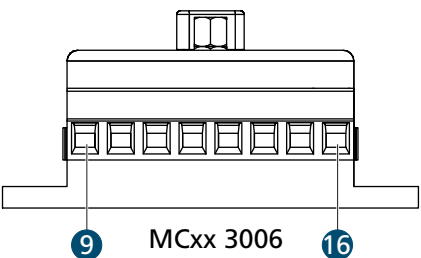
Tab. 11: Elektrische Daten - Anschlüsse der Motion Controller MCBL/MCLM 3002 auf Motorseite

Pin	Bezeichnung	Wert
9 (Sensor A) 10 (Sensor B) 11 (Sensor C)	Hallsensor-Eingangsspannung	$U_{in} \leq 5 \text{ V}$
12 (U <sub>CC</sub> )	Ausgangsspannung für externen Gebrauch (z. B. Hallsensoren)	$U_{out} = 5 \text{ V}$
	Laststrom	$I_{out} \leq 60 \text{ mA}$
13 (SGND)	Signalmasse	–
14 (Motor A) 15 (Motor B) 16 (Motor C)	Motoranschluss	Phase A Phase B Phase C
	Ausgangsspannung	$U_{out} = 0 \dots U_B$
	PWM-Schaltfrequenz	$f_{PWM} = 78,12 \text{ kHz}$

## Installation

### 4.2.3.6 Anschlüsse Motorseite MCBL/MCLM 3003/3006

Tab. 12: Anschlussbelegung der Stiftleiste/Schraubklemmleiste Motorseite

	Pin	Bezeichnung	Bedeutung
	9	Sensor A	Hallsensor A / DATA für Absolutencoder
	10	Sensor B	Hallsensor B / CS für Absolutencoder
	11	Sensor C	Hallsensor C / CLK für Absolutencoder
	12	U <sub>CC</sub>	Versorgungsspannung für externen Verbraucher
	13	SGND	Masseanschluss Signal
	14	Motor A	Motor Phase A
	15	Motor B	Motor Phase B
	16	Motor C	Motor Phase C

**i** Die Anschlussbelegung auf der Motorseite ist nicht kompatibel zu früheren Controllerversionen.

Tab. 13: Elektrische Daten - Anschlüsse der Motion Controller MCBL/MCLM 3002 auf Motorseite

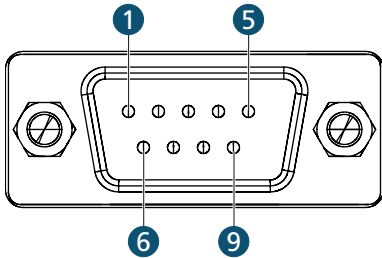
Pin	Bezeichnung	Wert
9 (Sensor A)	Hallsensor-Eingangsspannung	U <sub>in</sub> ≤ 5 V
10 (Sensor B)		
11 (Sensor C)		
12 (U <sub>CC</sub> )	Ausgangsspannung für externen Gebrauch (z. B. Hallsensoren)	U <sub>out</sub> = 5 V
	Laststrom	I <sub>out</sub> ≤ 60 mA
13 (SGND)	Signalmasse	–
14 (Motor A)	Motoranschluss	Phase A
15 (Motor B)		Phase B
16 (Motor C)		Phase C
	Ausgangsspannung	U <sub>out</sub> = 0...U <sub>B</sub>
	PWM-Schaltfrequenz	f <sub>PWM</sub> = 78,12 kHz

## Installation

### 4.2.3.7 D-Sub-Stecker MCxx 3006

Tab. 14: Anschlussbelegung des D-Sub-Steckers

Pin	RS232	CAN
2	RxD	CAN-L
3	TxD	GND
5	GND	-
7	-	CAN-H



### 4.2.4 I/O-Schaltbilder

#### 4.2.4.1 Analoger Eingang

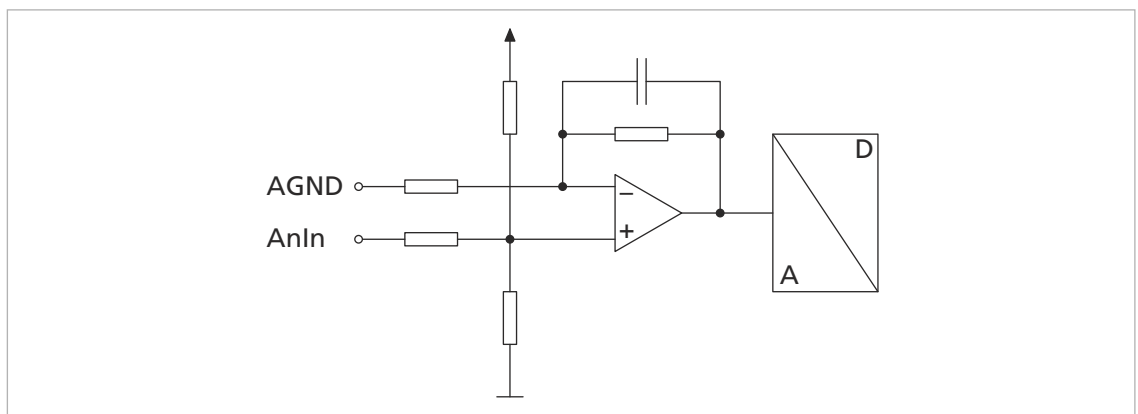


Abb. 6: Schaltbild analoger Eingang (intern)

Der Analogeingang ist ein Differenzeingang. Der Analog-GND sollte mit dem Stromversorgungs-GND verbunden werden. Damit wird verhindert, dass der Spannungsabfall in der Versorgungsleitung sich auf den Drehzahlvorgabewert auswirkt. Der analoge Eingang hat je nach Option und Konfiguration unterschiedliche Verwendungszwecke (siehe Kommunikations- und Funktionshandbuch).

#### 4.2.4.2 Digitaler Eingang

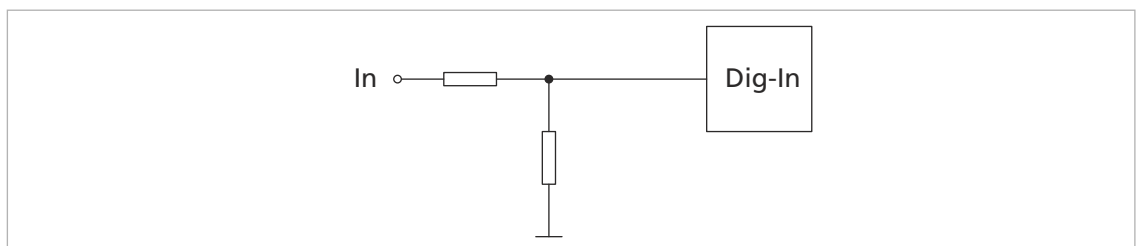


Abb. 7: Innenbeschaltung 3. Eingang

Dieser Anschluss ist als Referenz- oder Digitaleingang verwendbar. Optional sind die Antriebe werkseitig auch mit getrennter Elektronikversorgung an diesem Anschluss lieferbar, wodurch das Abschalten der Motorspannung unabhängig von der Elektronikversorgung ermöglicht wird.

## Installation

### 4.2.4.3 Fehlerausgang

Der Fehlerausgang ist werkseitig als Ausgang konfiguriert. Vor einer Beschaltung als Eingang muss der FAULT-Pin entsprechend konfiguriert werden (siehe Kommunikationshandbuch).

#### HINWEIS

#### Beschädigung der Elektronik

In folgenden Fällen kann die Elektronik des Fault-Anschlusses beschädigt werden:

Fehlerausgang ist nicht als Eingang konfiguriert und eine Spannung liegt am Fehlerausgang an.

Angelegte Spannung am Fehlerausgang ist größer als die Versorgungsspannung des Motion Controllers.

Spannungsversorgung der Sensorik ist aktiv, während die Spannungsversorgung des Motion Controllers inaktiv ist.

- ▶ Einstellungen des Fehlerausgangs vor Anlegen einer Spannung prüfen.
- ▶ Versorgungsspannung der Sensorik und des Motion Controllers aufeinander abstimmen. Die Versorgungsspannungen der Sensorik dürfen nicht größer sein als die Versorgungsspannung des Motion Controllers.

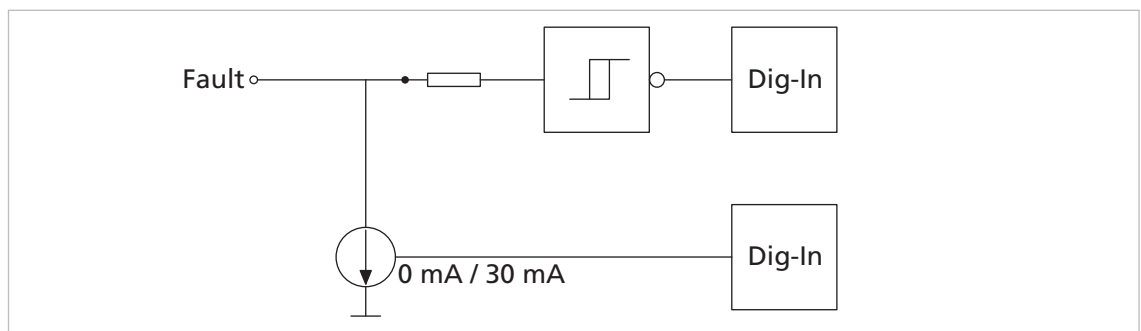


Abb. 8: Innenbeschaltung Fault (Dig I/O)

Pin	Bezeichnung	Bedeutung
1	Fault	Fehlerausgang

Der Fehlerausgang hat folgende Eigenschaften:

- Schalter, der nach GND schaltet (Open Collector)
- Ausgangswiderstand im offenen Zustand (High Pegel): 100 k $\Omega$
- Schalter öffnet im Fehlerfall (High Pegel)
- Ausgangsstrom auf ca. 30 mA begrenzt. Die Spannung im offenen Zustand darf die Versorgungsspannung nicht übersteigen (maximal  $U_B$ ).
- Kurzschlussfest

Der Fehlerausgang kann für folgende Funktionen konfiguriert werden:

- Impulsausgang
- Digitaler Ausgang (frei programmierbar)
- Referenzeingang oder digitaler Eingang
- Drehrichtungseingang

# Installation

**i** Empfehlung: Bei Verwendung des Fehlerausgangs als Eingang einen externen Widerstand (1 k $\Omega$ /0,25 W) in Reihe schalten.

## 4.2.5 Schaltbilder extern (Beispiele)

### Bipolare analoge Sollwertvorgabe über Potentiometer

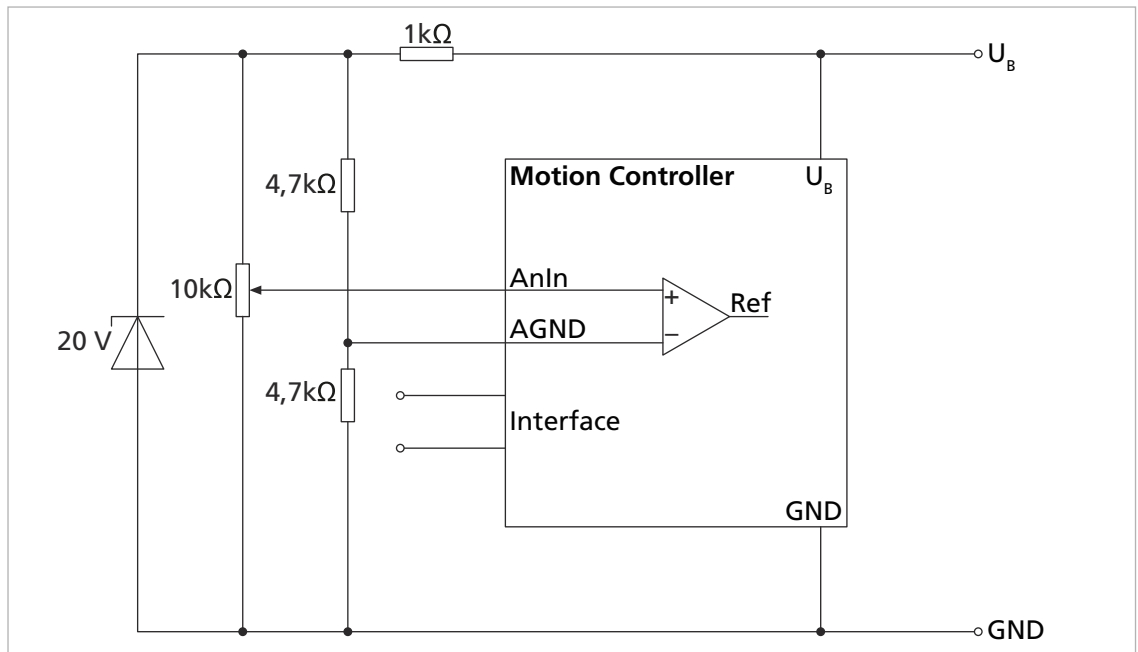


Abb. 9: Bipolare analoge Sollwertvorgabe über Potentiometer

### Anschluss von Referenz- und Endschalter

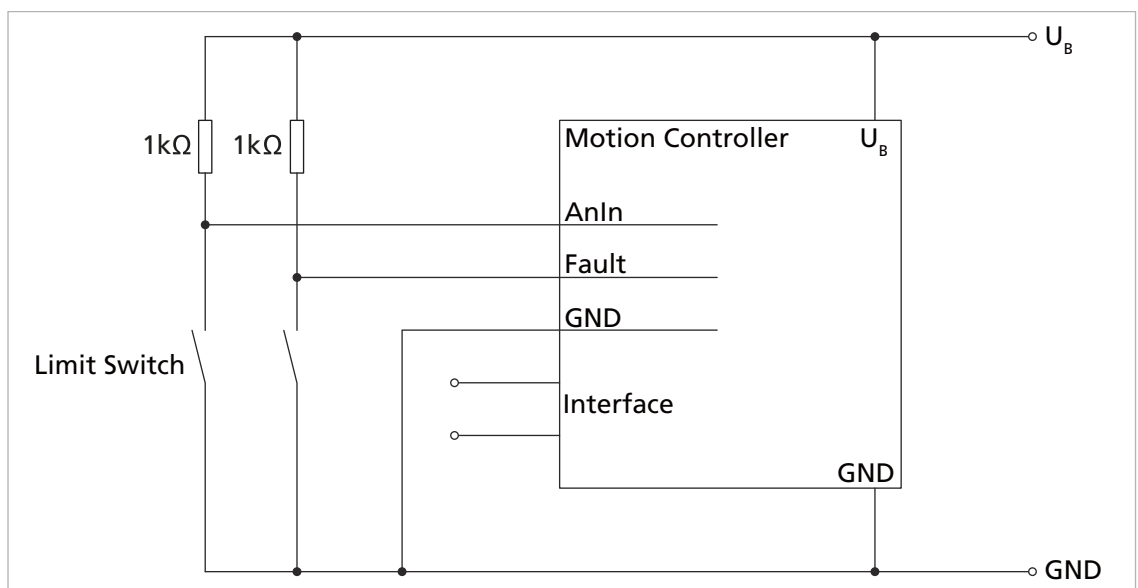


Abb. 10: Anschluss von Referenz- und Endschalter

# Installation

## Anschluss eines externen Inkrementalencoders

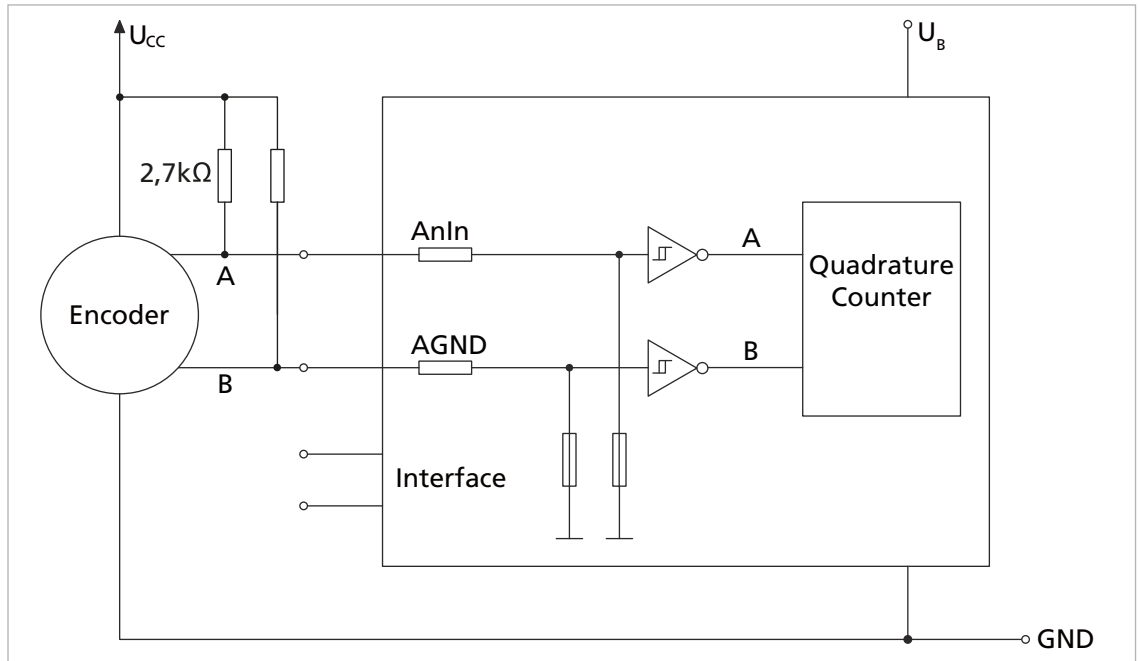


Abb. 11: Anschluss eines externen Inkrementalencoders

## 4.2.6 Kommunikationsanschluss

**i** Die Einstellung der für die Kommunikationsverbindung notwendigen Baudrate und Knoten-Nummer erfolgt über den Motion Manager bzw. als direkte Befehlseingabe (siehe Funktions- und Kommunikationshandbuch und Softwarehandbuch).

### Verdrahtung mit mehreren Motion Control Systemen im RS232-Netzwerkbetrieb

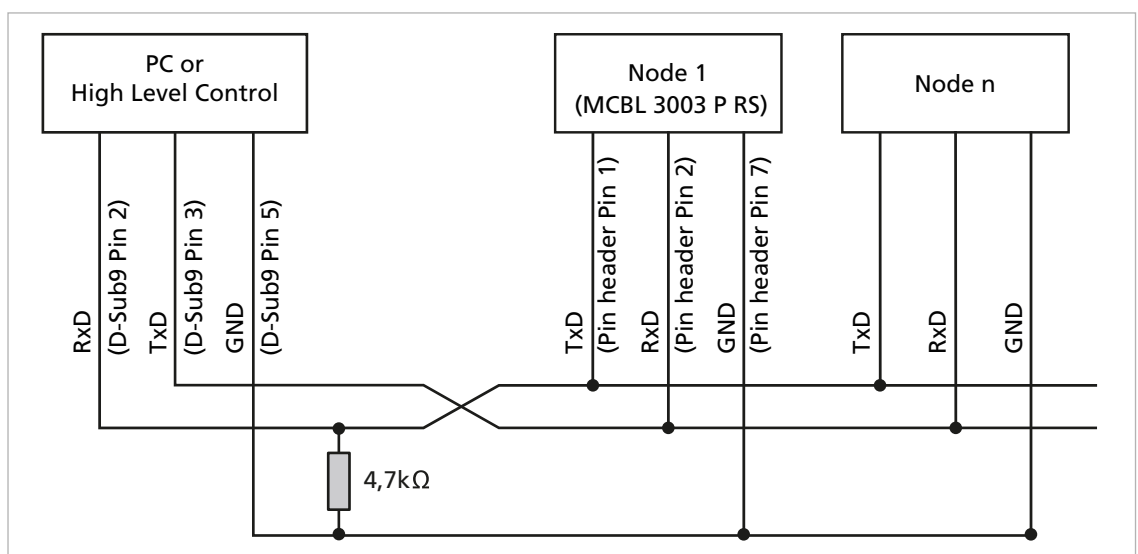


Abb. 12: Verdrahtung mit mehreren Motion Control Systemen im RS232-Netzwerkbetrieb (Beispiel: MCBL 3003 P RS)

# Installation

## Verdrahtung zwischen PC/Steuerung und einem Antrieb

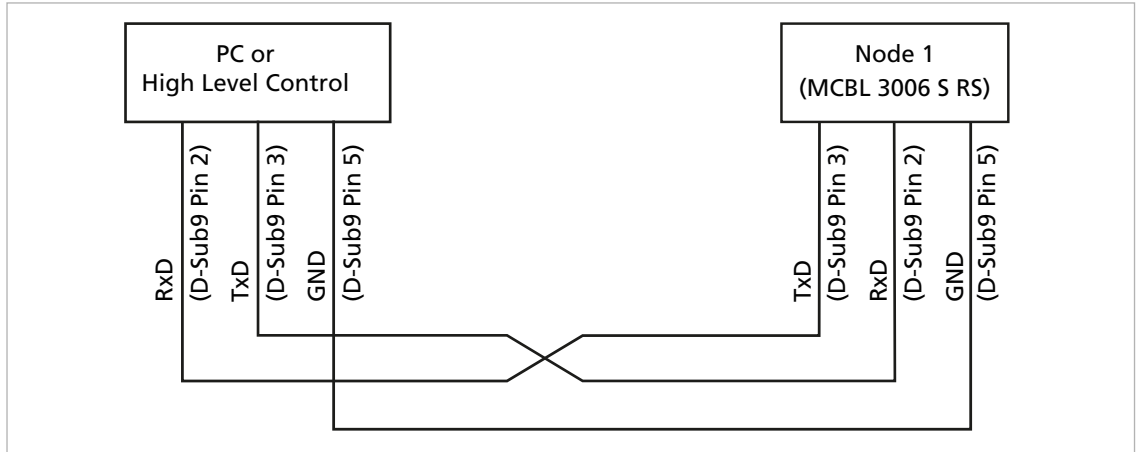


Abb. 13: Verdrahtung zwischen PC/Steuerung und einem Antrieb (Beispiel: MCBL 3006 S RS)

## Anschluss im CANopen-Netzwerk

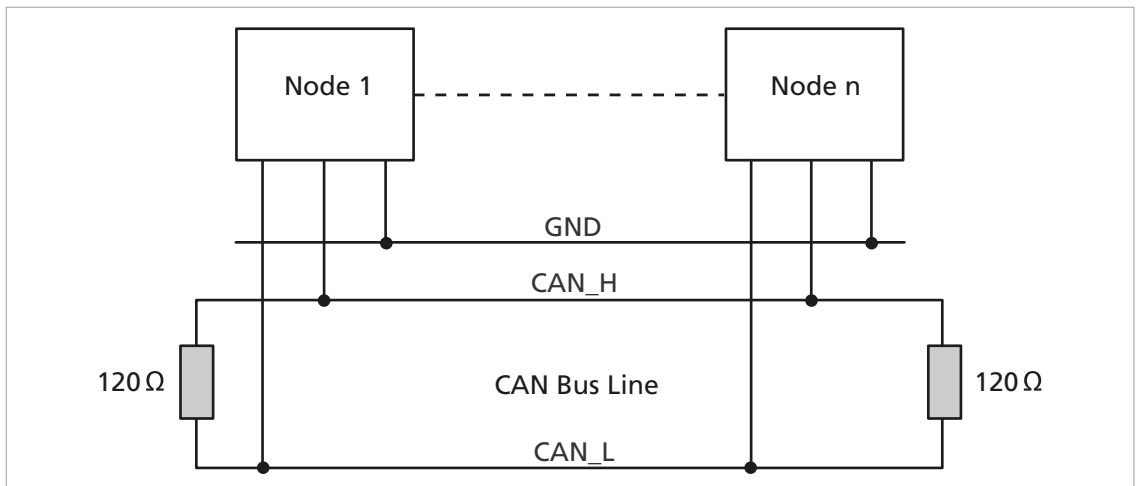


Abb. 14: Anschluss im CANopen-Netzwerk

**i** In nicht linienförmigen CAN-Verdrahtungen kann es notwendig sein, den Betrag und den Montageort der Abschlusswiderstände individuell zu optimieren. Zum Beispiel kann in sternförmigen Aufbauten ein zentraler Abschlusswiderstand von 60 Ohm besser geeignet sein. Im laufenden Betrieb sollte bei optimal ausgeführtem Abschluss keine Häufung von Error-Frames beobachtet werden können.

Die maximale Leitungslänge wird durch die Übertragungsrate und die Signallaufzeiten begrenzt:

Baudrate	Maximale Leitungslänge (inklusive Stichleitung)
1 000 kBit/s	25 m
500 kBit/s	100 m
250 kBit/s	250 m
125 kBit/s	500 m
50 kBit/s	1 000 m
20 kBit/s	2 500 m
10 kBit/s	5 000 m

# Installation

## 4.3 Elektromagnetische Verträglichkeit (EMV)

- ▶ Befolgen Sie die Anweisungen in den folgenden Kapiteln, um eine EMV-gerechte Installation durchzuführen.

### **WARNUNG**

Der Motion Controller kann hochfrequente Störungen verursachen, die die Funktionsweise von elektronischen Implantaten und anderen elektronischen Geräten beeinflussen können.

- ▶ Insbesondere bei der Verwendung in Wohnumgebungen geeignete Entstörmaßnahmen treffen.
- ▶ Hinweise für den EMV-gerechten Aufbau beachten.

### **HINWEIS**

Steuerungen mit qualifizierten Grenzwerten nach EN 61800-3: Kategorie C2 können in Wohngebieten Funkstörungen verursachen.

- ▶ Für diese Steuerungen zusätzliche Maßnahmen zur Ausbreitungsbegrenzung von Funkstörungen ergreifen.

### 4.3.1 Betrachtete Systeme

In den folgenden Betrachtungen wird von Installationen ausgegangen, die mit folgenden Schaltbildern beschrieben werden können.

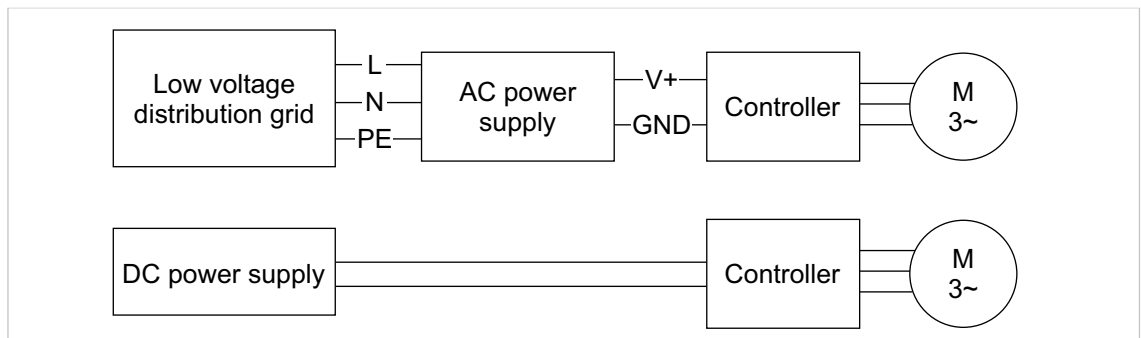


Abb. 15: Schaltbilder der betrachteten Systeme



# Installation

## AC-Netz-System

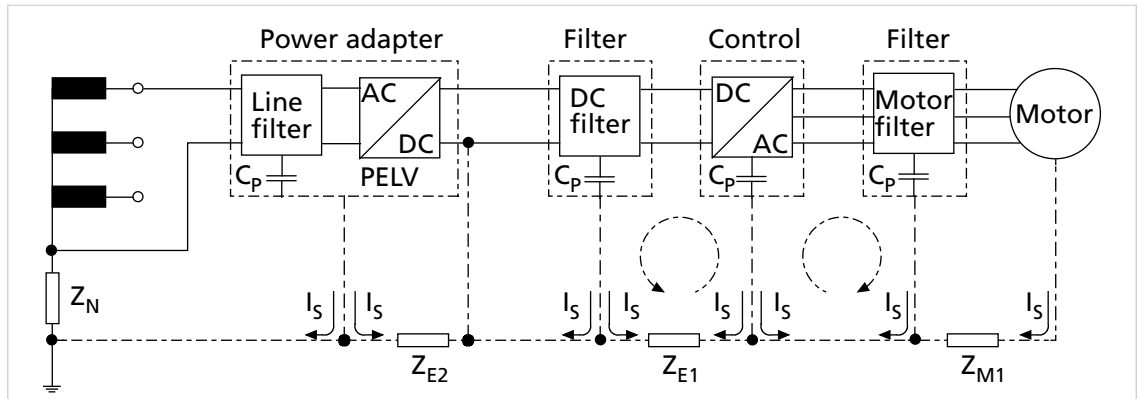


Abb. 16: Störquellen in einem AC-Netz-System

- $Z_N$  Netzimpedanz Netztransformator – Netzteilanschluss
- $Z_{E1}$  Gleichtaktimpedanz Elektronik DC-Seite
- $Z_{E2}$  Gleichtaktimpedanz Elektronik AC-Seite – Netzteilanschluss
- $Z_{M1}$  Impedanz Motorgehäuse – Controller
- $I_s$  Störstrom
- $C_p$  Parasitärkapazität/Filterkapazität

Die Haupt-Störstromerzeugung geht üblicherweise von folgenden Bauteilen aus:

- Halbleiter
- Kapazitive Anteile der Motorleitung
- Parasitäre Elemente im Motor

Der Betrieb der Motoren mit PWM ist hier die Ursache.

Der DC-DC-Wandler im Gerät und das verwendete Schaltnetzteil erzeugen ebenfalls Störungen, die in das Netz zurückwirken können. Die erzeugten Störungen des DC-DC-Wandlers im Gerät sind aber üblicherweise aufgrund der geschalteten Leistung (<5 W) kaum relevant.

Im Gegensatz dazu stehen das Schalt-Netzteil, das den Controller mit Motorspannung bzw. Elektronikspannung versorgt, und die PWM-Ansteuerung. Je nach Auslegung, Qualität und Effektivität der integrierten Filter (soweit vorhanden) kann das Netzteil ebenfalls stören.

**i** Die qualitative Bewertung eines Netzteils kann mit einer Störspannungsprüfung und einer resistiven Last (z. B. Lüfterlose Heizung / Kochplatte) durchgeführt werden.

## DC-Netz-System

Beim Anschluss an das DC-Netz wird vorausgesetzt, dass die Schaltstörungen des Netzteils vernachlässigbar sind. Es kann mit einem linearen Netzteil gearbeitet werden, um diese Störeinflüsse zu verringern.

# Installation

## Problemlösungen

Die Störungen können je nach Last und Aufbau variieren.

Lösung	Wirkweise	Vorteile	Nachteile
3-phasige Gleichtaktdrossel / Ferritring um alle Motorphasen	Entfernt Gleichtaktstörungen des Motors	<ul style="list-style-type: none"> <li>Entfernt HF-Gleichtaktstörungen</li> <li>Schneller Test möglich</li> </ul>	<ul style="list-style-type: none"> <li>Entfernt nicht alle Störungen</li> <li>Konfektionierung notwendig</li> </ul>
PWM-Motorfilter (z. B. EFM 5003 6501.00357)	Entfernt Schaltflanken auf dem Motorkabel durch DC-Mittelwertbildung	Störungen treten nur noch eingangsseitig auf	Entfernt nicht alle HF-Störungen
Motorfilter und Ferrite (z. B. EFC 5008 6501.00351)	Entfernt HF-Störungen auf dem Motorkabel	Für Funkabstrahlung optimal	Entfernt nicht alle niederfrequenten Störungen
Eingangsfiler vor dem Controller (z. B. EFS 5004 6501.00350)	Entfernt Störungen der Schaltregler und einen Teil der Motorstörungen auf DC-Netzen	Bestehen einer Störspannungsmessung bei korrekter Verdrahtung	Entfernt keine Störung auf Motorseite
Netzfilter vor dem Schalt-Netzteil	Entfernt Gleichtaktstörungen des Netzteils	Sehr preiseffektive Lösung	<ul style="list-style-type: none"> <li>Oft nur für Netzteil wirksam</li> <li>Entfernt nicht alle Störungen</li> </ul>

Die Wirksamkeit der genannten Varianten ist nur dann gegeben, wenn die nachfolgenden Kapitel korrekt befolgt werden.

### 4.3.2 Funktionserdung



#### Lebensgefahr durch Erdableitströme $\geq 3,5$ mA

- ▶ Erdung der Geräte auf ordnungsgemäße Installation prüfen.

Das Erdungssystem ist essenziell für die Störstromableitung und für eine möglichst gleichmäßige Potentialverteilung im System. Die effizientesten Systeme sind sternförmig oder maschenförmig. Eine sternförmige Anbindung ist einfacher umzusetzen.

- ▶ Auf einen ausreichenden Querschnitt und eine sehr gute elektrische Masseverbindung achten, damit die Übergangswiderstände nicht nur für niederfrequente Ströme niedrig sind.

Die Masseverbindung kann z. B. durch Entfernen der Oxidschichten von den Leiterenden mit einem Schmirgelpapier verbessert werden.

#### Für elektrische Sicherheit:

- ▶ Gemäß aktuellen Normen und Richtlinien erden.
- ▶ Getrennte Schutzleiter für alle erforderlichen Teile (z. B. Netzversorgung, Motor, Steuerung) verwenden.
- ▶ Erdungskabel so kurz wie möglich halten.

#### Für Funktionserdung:

- ▶ Einen möglichst engmaschigen Geflechschirm verwenden.
- ▶ Kontakte direkt auf die Massefläche bevorzugen.  
Kontakte auf den Controller und dann auf die Massefläche vermeiden.
- ▶ Großflächige Anbindung bevorzugen.

# Installation

## 4.3.3 Leitungsführung

**⚠️ WARNUNG**

Im Antriebssystem werden Spannungen >25 V AC erzeugt und weitergeleitet.

- ▶ Verdrahtung des Antriebssystems berührgeschützt aufbauen.
- ▶ Antriebssystem nur an einem SELV- bzw. PELV-Versorgungsnetz betreiben.

Die Leitungsführung hängt von diversen Faktoren ab, wie z. B.:

- Ist das Kabel geschirmt, verdrillt?
- Wurden störungsverringende Maßnahmen getroffen?
- Welches Material und welche Leitungsführung werden im Kabelschacht verwendet?
- Über welche Fläche wird das Kabel geführt?

Bei der Verlegung der Kabel folgendes beachten:

- ▶ Einen vollflächigen, u-förmigen und, wenn möglich, metallischen Kabelkanal verwenden.
- ▶ Die Kabel in der Nähe der Ecken des Kabelkanals verlegen.
- ▶ Die Kabel möglichst nach Funktion trennen.
- ▶ Abstände bei der Kabelverlegung einhalten.

Je nach Zone im Schaltschrank können die Abstände unterschiedlich sein.

- ▶ Wenn möglich, alle Kabel als Twisted-Pair bzw. in Funktionsgruppen verdrillt und geschirmt ausführen (z. B. Motorphasen zusammen, Hallsensoren und -Versorgung zusammen).

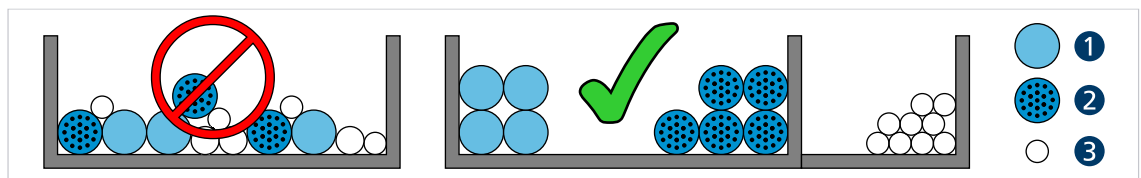


Abb. 17: Verlegung im Kabelkanal

- 1 Hochstromkabel  
2 Digitalkabel

- 3 Sensorkabel

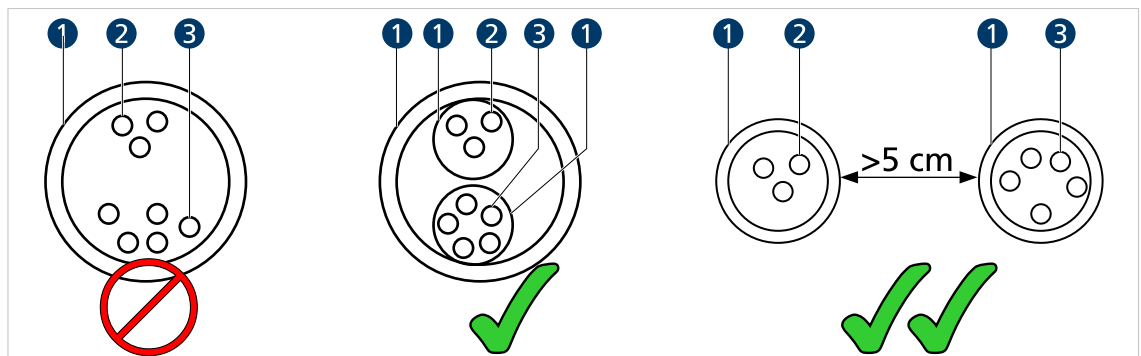


Abb. 18: Gruppierung und Schirmung der Kabel

- 1 Schirm  
2 Motorphase

- 3 Hall-Sensor

## Installation

### 4.3.4 Schirmung

- ▶ Kabel in jedem Fall schirmen.  
Kabel mit Längen >3 m mit engmaschigem Kupfergeflecht schirmen.
- ▶ Alle Zuleitungen nach aktuellen Richtlinien/Normen (z. B. IPC-A-620B ) schirmen und per (Rund-)Schirmklemme anschließen.  
In Sonderfällen (z. B. mit Pigtail) bzw. nach Qualifizierung kann die Schirmung für folgende Leitungen weggelassen werden:
  - Leitungen mit Längen <50 cm
  - Leitungen mit geringen Versorgungsspannungen (z. B. <20 V)
  - Sensorleitungen
- ▶ Schirmklemmen an eine niederimpedante (<0,3 Ω) Masseschiene bzw. Massefläche anschließen.  
Ein Anschluss an das Controllergehäuse sollte nur erfolgen, wenn keine Masseschiene verfügbar ist.
- ▶ Eine Sternpunkt-Masseverbindung herstellen.
- ▶ Die Motorphasen in einem Schirm, getrennt von den Sensor- oder Encodersignalen, führen und mindestens motorseitig auflegen (siehe 1 bzw. 2 in Abb. 19).

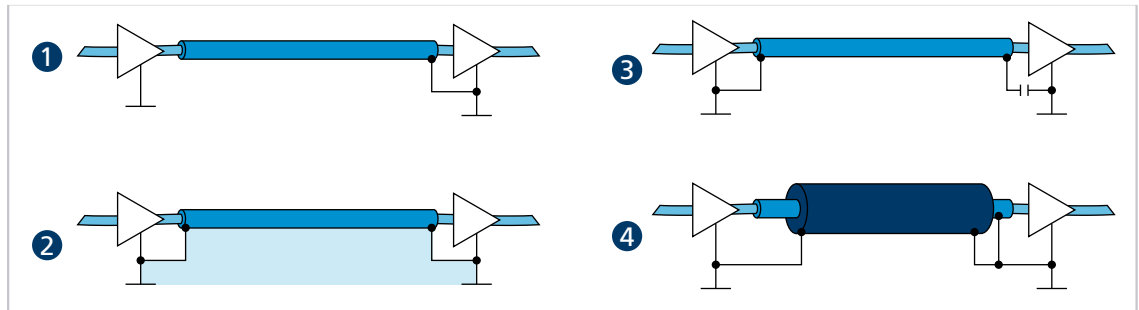


Abb. 19: Verschiedene Möglichkeiten der Schirmanbindung

- 1 Unterdrückung von elektrischen Feldern
- 2 Magnetisches Wechselfeld
- 3 Unterbrechung der Erdschleife für Gleichströme bzw. niederfrequente Ströme
- 4 Ableitung von Störströmen auf dem Bezugspotential

Optional können die Sensorsignale mit den Motorphasen in einem gemeinsamen Kabel/Isolationsschlauch unter Verwendung eines weiteren Außenschirmgeflechts geführt werden. Dieses Außenschirmgeflecht muss beidseitig aufgelegt werden (z. B. 4 in Abb. 19). Eine Lösung wie 2 in Abb. 19 ist für diese Konfiguration nicht in jedem Fall funktionsfähig. Falls dies durch Erdversatz nicht möglich ist, die HF-Verbindung über speziell geeignete Kondensatoren (z. B. Safety-Kondensatoren wie Y1/Y2/X1/X2, siehe 3 in Abb. 19) herstellen. Dabei den Schirm außer an Motoranschluss- und Controllerseite nicht mehrfach auflegen.

## Installation

### 4.3.4.1 Schirmverbindung herstellen

Die besten Ergebnisse bei der Herstellung einer Schirmverbindung am Kabel erhält man auf folgende Weise:

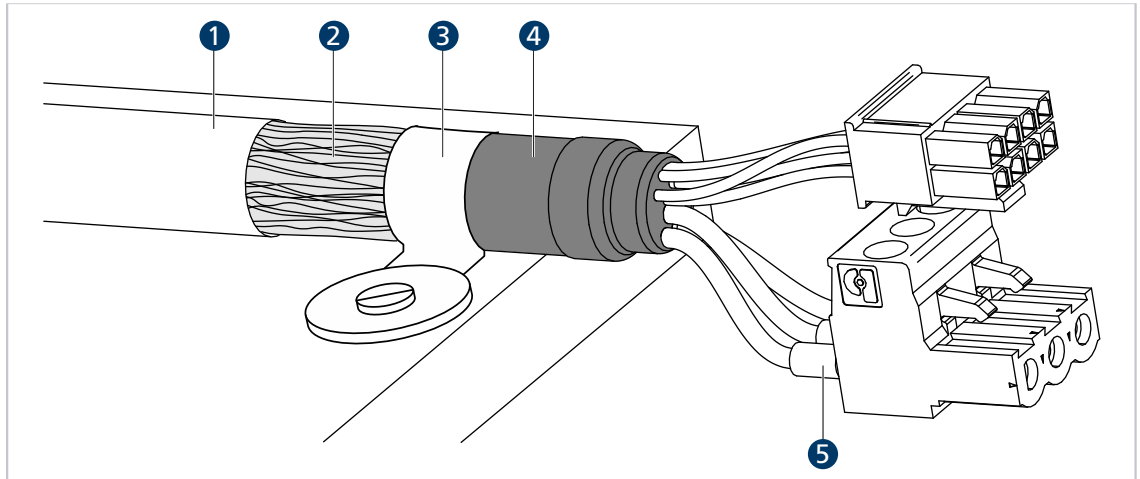


Abb. 20: Schirmverbindung Motorkabel

- |                       |                    |
|-----------------------|--------------------|
| 1 Äußerer Kabelschirm | 4 Schrumpfschlauch |
| 2 Schirmgeflecht      | 5 Krimp-Hülse      |
| 3 Schirmklemme        |                    |

1. Den äußeren Kabelschirm (1) ca. 50...100 mm entfernen. Darauf achten, dass keine der Fasern des Schirmgeflechts (2) zerstört wird.
2. Den Schirm entweder zurückschieben oder auf das Kabel umstülpen und mit einem Schrumpfschlauch (4) fixieren.
3. Die Kabelenden optional mit Krimp-Hülsen (5) versehen und an die Steckverbinder konfektionieren.
4. Den Schirm und das fixierte Ende des Schrumpfschlauchs mit Kabelbinder (3) befestigen.

## Installation

### 4.3.4.2 Schirmverbindung mit Kabelschuh herstellen

Eine Schirmverbindung mit Kabelschuh sollte möglichst vermieden werden. Wenn doch notwendig, sollte die Verbindung wie folgt hergestellt werden.

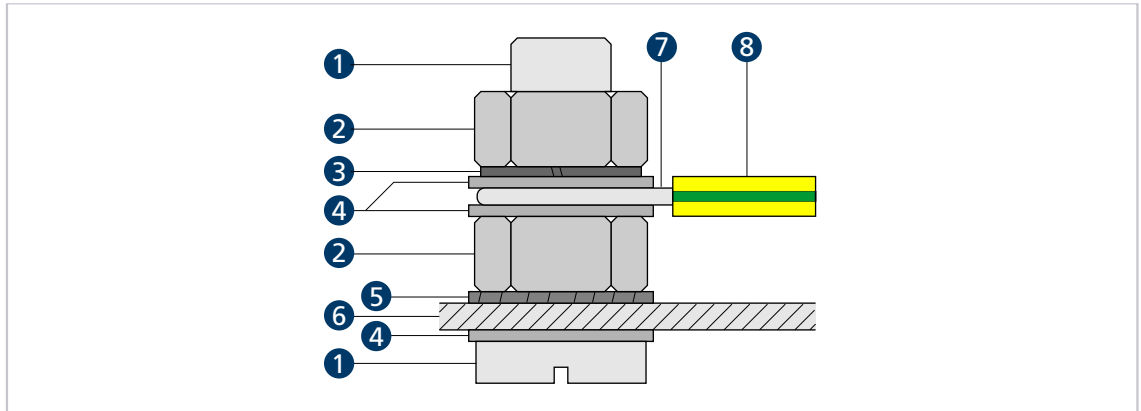


Abb. 21: Schirmverbindung mit Kabelschuh

1 Schraube	5 Zahnscheibe
2 Mutter	6 Wand
3 Federring	7 Leiteröse
4 Scheibe	8 Schutzleiter

1. Fläche rund um die Bohrung aufrauen, um die Oxidschicht so gut wie möglich zu entfernen.
2. Schraube mit Unterlegscheiben durch den Kabelschuh führen.
3. Zahnscheibe auf die Schraube aufbringen.  
Je nach Schraubenlänge die Zahnscheibe auch auf die aufgeraute Fläche legen.
4. Schraube mit Mutter auf der Unterseite fixieren bzw. in das Gewinde einschrauben.

## Installation

### 4.3.5 Sensor- und Encoder-Schnittstellen

In Kap. 4.2.2, S. 18 sind unterschiedliche Lösungen für verschiedene Leitungslängen beschrieben. Ziel sollte hier sein, die Signalqualität möglichst auf ein sicher nutzbares Minimum zu erhöhen.

Die bei FAULHABER verwendeten Sensorsysteme zur Winkelbestimmung sollten entsprechend ihres Nutzfrequenzbereichs unterteilt werden. Je nach Frequenzbereich eignen sich verschiedene Filtermaßnahmen.

- Analoge Hallsensoren (sehr niederfrequent)
- Digitale Hallsensoren und Quadraturchnittstellen
- Absolutencoder

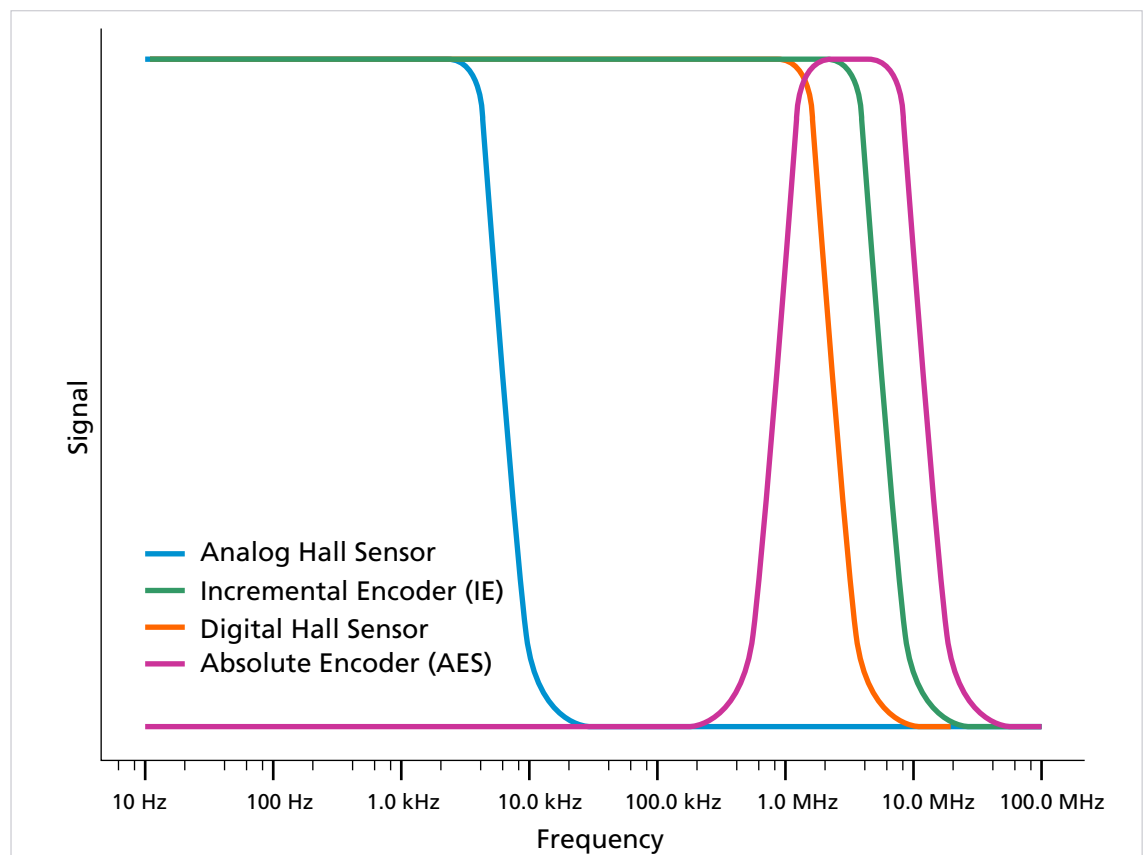


Abb. 22: Nutzfrequenzbereiche der Encoder

- ▶ Zur Bewertung der Störeinflüsse auf das Signal (Übertragungsqualität) die Signale messen.
- ▶ Darauf achten, dass keine parasitären Effekte gemessen werden. Hierbei das Referenzpotential richtig wählen und möglichst direkt am Controller messen.

Unabhängig von allen genannten Sensorsystemen gilt: Eine differentielle Signalübertragung mit Linedriver ist eine effektive Maßnahme, um die Störempfänglichkeit für größere Leitungslängen zu reduzieren.

Weitere Maßnahmen für die verschiedenen Sensorsysteme finden sich in den folgenden Abschnitten.

## Installation

### 4.3.5.1 Analoge Sensorik und Analoge Hallsensoren

- ▶ Analoge Sensorleitungen möglichst schirmen und entfernt von (geschirmten) Motorleitungen führen.
- ▶ Schirm einseitig, möglichst auf Motorseite, auflegen.

### 4.3.5.2 Inkremental-Encoder / Digitale Hallsensoren / Digitale Sensorik

**i** Digitale Hallsensoren sind aufgrund der erhöhten Signalhysterese robuster als analoge Hallsensoren.

**i** Inkremental-Encoder sind robust durch eine Vier-Flanken-Auswertung im Controller.

### 4.3.5.3 Encoder mit Absolutschnittstelle

- ▶ Den Schirm der Encoderleitungen beidseitig auflegen.

Auf Controllerseite nahe des Encoder-Steckverbinders wird zwischen Data+ und Data– ein Abschlusswiderstand von 120  $\Omega$  dringend empfohlen. Dieser ist bereits in einer der Sondernummern (SN 6419) des Controllers integriert.

Alternativ kann zur Erhöhung der Störfestigkeit eine sogenannte Split-Terminierung anstelle der 120  $\Omega$  eingesetzt werden. Siehe auch Gerätehandbuch AEMTL (Handbuch-Nr. 7000.0x070).

**i** Eine Signalstörung führt bei einer Absolutschnittstelle unmittelbar zu ungültigen Positionswerten während der Störung. Daher ist eine störunempfindlichere, differentielle Datenübertragung vorteilhaft.

### 4.3.6 Verwendung von Filtern

Die Filter sind in verschiedene Funktions- und Strombereiche unterteilt.

Filterarten:

- Eingangsseitige Filter: Filter auf Seite der Versorgungsspannung
- Motorseitige Filter: Filter, die zwischen Controller und Motor in die Motorphasen geschaltet werden

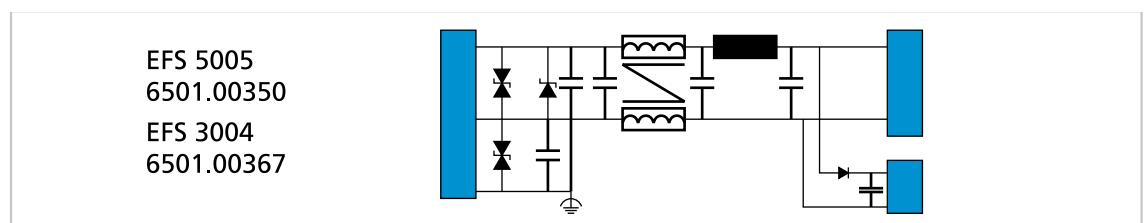


Abb. 23: Filterkategorien von FAULHABER



## Installation

### 4.3.6.1 Montageanordnung (Beispiel Hutschiene)

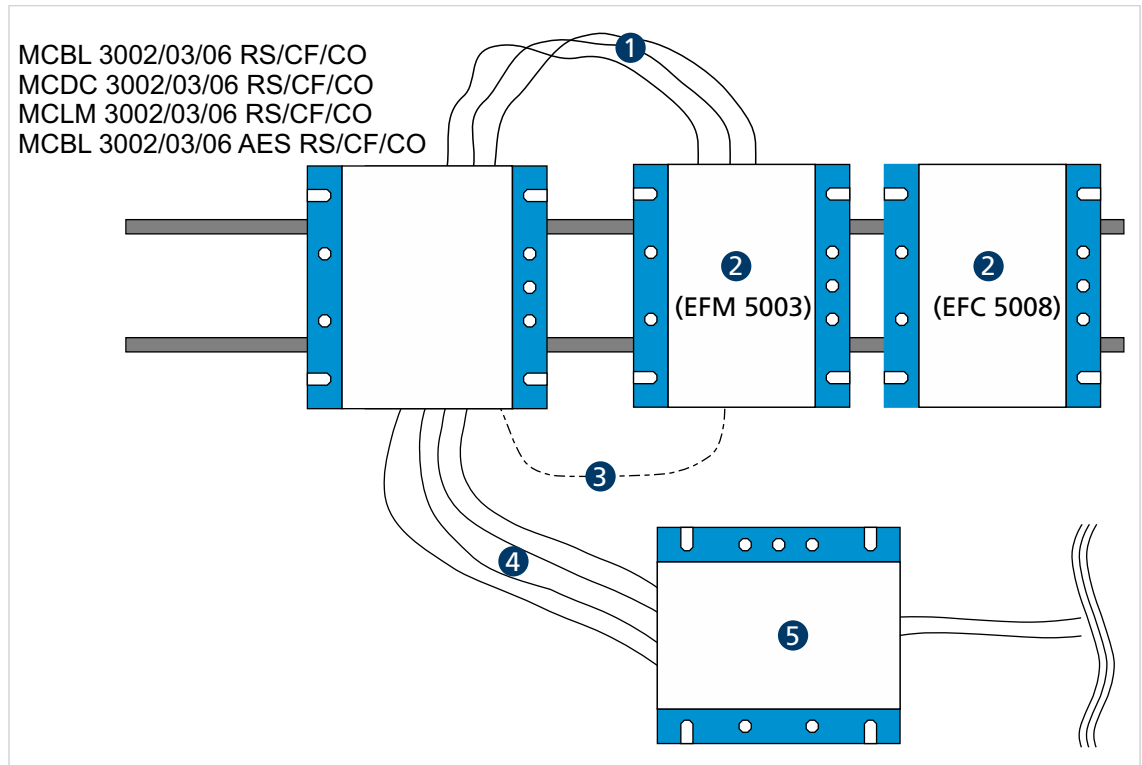


Abb. 24: Beispiel der Filtermontage auf einer Hutschiene mit Motorfiltern von FAULHABER

- |                                    |                  |
|------------------------------------|------------------|
| 1 Motorphasen                      | 4 Zuleitungen    |
| 2 Motorfilter                      | 5 Eingangsfilter |
| 3 0V, keine Erde, kein PE, kein FE |                  |

### 4.3.6.2 Abstrahlungsreduzierende, ferritbasierte Filter (motorseitig)

Diese Filter benötigen nur drei Phasenanschlüsse. Die 0V-Rückleitung (siehe Kap. 1, S. 1) wird nicht benötigt. Alle PWM-Frequenzen können verwendet werden. Die Filter verringern teilweise die Flankensteilheit der Motorspannung/Ströme und reduzieren so hochfrequente Koppelströme auf den Schirm.

### 4.3.6.3 Eingangsseitige Filter

Diese Filter sind für Anwendungen, die entweder den Motorfilter nicht verwenden können (z. B. integrierte Controller) oder bei denen die Filterung durch die Motorfilter nicht ausreicht. Hier wird mit zwei Filtermaßnahmen gearbeitet:

- Maßnahme vergleichbar mit großen Kondensatoren (ca. >100 µF), so nah wie möglich an der Steuerung und möglichst Low-ESR-Kapazitäten
- Ableitung einer Gleichtaktstörung mit einer Gleichtaktdrossel, einem Tiefpass-Filter und Kondensatoren zwischen Funktionserde und Gleichspannungsversorgung

### 4.3.6.4 Isolationswiderstand

Die Filter von FAULHABER sind nicht für einen Isolationswiderstandstest vorgesehen. Die Ableitung der Gleichtaktstörung mit Kondensatoren verhindert ein sinnvolles Ergebnis bei einem Isolationstest.

## Installation

### 4.3.6.5 Ferritring wickeln

Idealerweise werden Ferrite aus Mangan-Zink-Material verwendet, die im Bereich 1...10 MHz aktiv sind. Übliche Durchmesser liegen zwischen 25 und 35 mm, auf den jeweils zwei bis drei Windungen mit allen 3 Motorphasen gleichzeitig gewickelt werden.

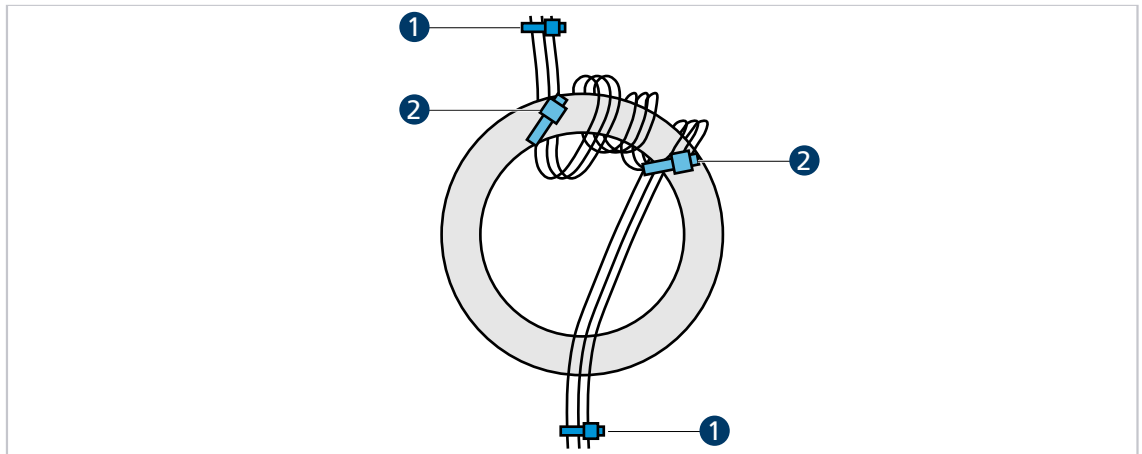


Abb. 25: Ferritring wickeln

1 *Fixierung der Motorphasenleitungen*      2 *Fixierung am Ferritring (optional)*

1. Motorphasenleitungen z. B. mit Kabelbinder (1) so fixieren, dass das motorseitige Ende der Leitung vom Anwender wegzeigt und das Steckerende des Kabels zum Anwender hinzeigt.
2. Alle drei Phasen gleichzeitig von unten durch den Ferritring führen.
3. Die durchgeführten Litzen im Uhrzeigersinn neben der ersten Durchführungsstelle wieder durch den Ring führen, sodass eine Windung entsteht.
4. Auf dieselbe Weise 2 weitere Windungen direkt neben der vorhandenen Windung wickeln.
- ↳ Im Ferritring befinden sich 9 Litzen.
5. Motorphasenleitungen erneut z. B. mit Kabelbinder (2) am Ferritring fixieren.

### 4.3.7 Fehlervermeidung und Fehlersuche

1. Kann das Problem eindeutig auf das FAULHABER-Antriebssystem zurückgeführt werden?
  - a) Endstufe aus- und einschalten.  
Hier ist der Spannungssteller-Modus geeignet.
  - b) Controller-Versorgungsspannungen ausstecken oder Controller über ein eigens dafür verwendetes externes Netzteil betreiben.
  - c) Falls vorhanden, nicht benötigte Systemkomponenten ausschalten.
2. Sind die in Kap. 4.3.2, S. 34 dargestellten Maßnahmen durchgeführt und getestet worden?
  - a) Kann ein einheitliches Erdpotential z. B. durch von Verwendung von großen Kabelquerschnitten sichergestellt werden?
  - b) Ist die HF-Qualität der Verbindungen sichergestellt?
    - Verbindung durch Metall-auf-Metall-Verbindungselemente herstellen.
    - Anstrichstoffe oder andere isolierende Werkstoffe entfernen. Auf korrekte Schirmanbindung prüfen.
3. Sind die empfohlenen Kabel verwendet worden?
  - a) Motorleitungen im Zubehör-Katalog auswählen.
  - b) Motorleitungen geschirmt ausführen, da diese sonst als Antenne wirken.  
Ungeschirmte Leitungen können Störungen in der Umgebung verursachen. Die Schirmung kann bei Unsicherheit doppelt ausgeführt werden, siehe FAULHABER Zubehör-Katalog und Kap. 4.3.4, S. 36.
4. Sind die Kontakte richtig verschraubt bzw. richtig zusammengesteckt?
5. Sind die Leitungen gemäß den Normen/Richtlinien (z. B. IPC-A-620B-2013) verlegt?
  - a) Sensorkabel und Encoder mindestens 10 cm von den Motorphasen entfernt führen.
  - b) Sensorkabel mindestens 10 cm von allen anderen Signalkabeln führen, die nicht auch Sensorkabel sind. Alternativ Absolut-Encoder und/oder Line Driver verwenden.
  - c) Leitungen von Starkstrom- und Netzkabeln fernhalten.
  - d) Kabel nur in einem Winkel von 90° kreuzen.
6. Ist die Verwendung von Filtern notwendig?
  - a) Bei schlechter Signalqualität oder bei zu erwartenden bzw. auftretenden Störungen Filter verwenden.
  - b) Produktauflistung in Kap. 4.3.5, S. 39 beachten.

# Installation

## Konformität-Messungen

Folgende Punkte müssen bei der Konformität-Messung beachtet werden:

Geleitete Störspannungsmessung	Abgestrahlte Störspannungsmessung
<ul style="list-style-type: none"> <li>▪ Bei der Kabelverlegung alle Schleifen entfernen.</li> <li>▪ Kabel mäanderförmig verlegen.</li> </ul>	<ul style="list-style-type: none"> <li>▪ Zuleitungen und Motorkabel möglichst über eine Massefläche führen.</li> </ul>
<ul style="list-style-type: none"> <li>▪ Den Schirm des Motorkabels auf Motorseite und so knapp wie nur möglich auf Controllerseite auflegen.</li> <li>▪ Den Schirm großflächig auflegen, möglichst mit Rundanbindung.</li> </ul>	<ul style="list-style-type: none"> <li>▪ Motorkabelschirm möglichst kurz anschließen</li> <li>▪ Motorkabel so kurz wie möglich halten.</li> </ul>
<ul style="list-style-type: none"> <li>▪ Eingangfilter verwenden. Bei der Auswahl auf den Unterschied der Filterdämpfung zwischen 50 <math>\Omega</math> und realistischen Werten 1/100 <math>\Omega</math> bzw. 100/1 <math>\Omega</math> Messung achten.</li> </ul>	<ul style="list-style-type: none"> <li>▪ Motorfilter verwenden und möglichst kurz anbinden.</li> </ul>
<ul style="list-style-type: none"> <li>▪ Kabel möglichst mit Schirmklemmen oder mit Klebeband fixieren.</li> </ul>	

### 5 **Wartung**

#### 5.1 **Wartungshinweise**

**HINWEIS**

Das Gehäuse des Motion Controllers ist nicht beständig gegen Lösungsmittel wie Spiritus oder Aceton.

- ▶ Das Gehäuse muss im Betrieb und bei der Wartung vor dem Kontakt mit Lösungsmitteln oder lösungsmittelhaltigen Substanzen geschützt werden.

#### 5.2 **Wartungstätigkeiten**

Der Antrieb ist grundsätzlich wartungsfrei. Je nach Staubanfall müssen die Luftfilter von Schrankgeräten regelmäßig kontrolliert und bei Bedarf gereinigt werden.

#### 5.3 **Störungshilfe**

Falls bei bestimmungsgemäßer Verwendung wider Erwarten Fehlfunktionen auftreten, kontaktieren Sie bitte Ihren zuständigen Partner.

### 6 Gewährleistung

Produkte der Firma Dr. Fritz Faulhaber GmbH & Co. KG werden nach modernsten Fertigungsmethoden hergestellt und unterliegen einer strengen Qualitätskontrolle. Alle Verkäufe und Lieferungen erfolgen ausschließlich auf Grundlage unserer allgemeinen Geschäfts- und Lieferbedingungen, die über die FAULHABER Homepage [www.faulhaber.com/agb](http://www.faulhaber.com/agb) eingesehen und heruntergeladen werden können.

## Zusatzdokumente

### 7 Zusatzdokumente

#### 7.1 Konformitätserklärung MCBL/DC/LM 3002

##### **EG-Konformitätserklärung** **EC Declaration of Conformity**

Dokument-Nr./Monat.Jahr:  
*Document-No./Month.Year:*

EG-00028-001 / 06.2021

Der Hersteller:  
*The manufacturer:*

**Dr. Fritz Faulhaber GmbH & Co. KG**  
Daimlerstr. 23/25  
D-71101 Schönaich  
Germany

erklärt hiermit, dass das folgende Produkt  
*declares that the following product*

Produktbezeichnung:  
*Product designation:*

**MCBL 3002 F, MCBL 3002 P, MCBL 3002 S**  
**MCDC 3002 P, MCDC 3002 S**

Produkttyp:  
*Product type:*

**Motorcontroller**  
**Motor controller**

den wesentlichen Schutzanforderungen entspricht, die in der/den nachfolgenden Richtlinie(n) festgelegt sind:  
*fulfills the essential protection requirements defined within the following directive:*

**EMV-Richtlinie 2014/30/EU**  
**EMC-Directive 2014/30/EU**

Die Einhaltung dieser Richtlinie(n) setzt die Umsetzung aller in der technischen Dokumentation genannten Maßnahmen voraus.  
*The measures indicated in all technical documents must be fulfilled in order to meet the requirements of this directive.*

Diese Erklärung gilt für alle Exemplare, die in verschiedenen Leistungsdaten in dieser Serie hergestellt werden.  
*This statement should be valid for all derivatives produced according to the related construction drawings and electrical drawings, which are part of the technical documentation.*

Die Konformität wird in Bezug auf folgende angewandte harmonisierte Normen erklärt:  
*The declared conformity relates to the following harmonized standards*


- Anhang A / „Dokumentidentifikation“
- Annex A / Document identification

Die Anlage ist Bestandteil dieser Erklärung.  
*The annex is a component of this declaration.*

Schönaich,

01.07.21  
(Datum)  
(date)

Dr. Thomas Bertolini,  
Geschäftsführung  
(Name, Chairman)

  
(Unterschrift)  
(signature)

## Zusatzdokumente

### Anhang A zur Konformitätserklärung *Annex A to Declaration of Conformity*

Dokument-Nr./Monat./Jahr:  
*Document-No./Month./Year:*

EG-00028-001 / 06.2021

Die Übereinstimmung mit den genannten EG-Richtlinien wurde durch Überprüfung gemäß nach folgender Fachgrundnorm nachgewiesen:

*The conformity with the EC guidelines was proven according to the following standards:*

Fundstelle <i>Document</i>	Ausgabedatum <i>Date of issue</i>	Richtlinienbezug <i>Related to directive</i>
EN 61800-3	2018	EMV Richtlinie EMC directive



## Zusatzdokumente

### 7.2 Einbauerklärung MCBL/DC/LM 3002

**Einbauerklärung nach Anhang II B,  
EG-Maschinenrichtlinie 2006/42/EG**  
*Installation Declaration according to Appendix II B,  
EC Machinery Directive 2006/42/EC*

Dokument-Nr./Monat.Jahr:  
*Document No./Month.Year:*

EG-00029-001 / 06.2021

Der Hersteller:  
*The manufacturer:*

**Dr. Fritz Faulhaber GmbH & Co. KG**  
Daimlerstr. 23/25  
D-71101 Schönaich  
Germany

erklärt hiermit, dass es sich beim nachfolgend bezeichneten Produkt um eine Einbaukomponente (siehe unten) handelt und diese zum Einbau in eine Maschine bestimmt ist. Die Inbetriebnahme dieser unvollständigen Maschine ist solange untersagt, bis festgestellt wurde, dass die Gesamtmaschine, in die diese Komponente eingebaut werden soll, den grundlegenden Schutzanforderungen der hier genannten EG-Maschinenrichtlinie 2006/42/EG entspricht.

*herewith declares that the product designated below is an installable component (see below), and that it is intended for installation in a machine. It is prohibited to bring this incomplete machine into service until it has been proven that the machine as a whole in which this component is to be installed meets the basic safety requirements of the here mentioned EC Machinery Directive 2006/42/EC.*

Einbaukomponente:  
*Installable component::*

**MCBL 3002 F, MCBL 3002 P, MCBL 3002 S**  
**MCDC 3002 P, MCDC 3002 S**

Produkttyp:  
*Product type:*

**Motion Controller** (mit angeschlossenem Antrieb)  
**Motion Controller** (with attached electrical drive)

Gemäß Anhang VII Teil B der EG-Maschinenrichtlinie 2006/42/EG wurden spezielle technischen Unterlagen für diese unvollständige Maschine erstellt. Durch begründetes Verlangen einzelstaatlicher Stellen können diese in elektronischer Form übermittelt werden.

*Pursuant to Appendix VII, Part B of the EC Machinery Directive 2006/42/EC, specific technical documents have been created for this incomplete machine. On reasoned request by national authorities these documents may be transmitted in machine-readable format.*

Der Bevollmächtigte für die Zusammenstellung und Übermittlung der relevanten technischen Unterlagen ist:  
*The person responsible for the compilation and transmission of the relevant technical documents is:*


Dr. Andreas Wagener, Dr. Fritz Faulhaber GmbH & Co. KG, Daimlerstr. 23/25, 71101 Schönaich, Germany.

Schönaich,

01.07.21

(Datum)  
(Date)

Dr. Thomas Bertolini,  
Geschäftsführung  
(Name, Chairman)

  
\_\_\_\_\_  
(Unterschrift)  
(Signature)

## Zusatzdokumente

### 7.3 Konformitätserklärung MCBL/DC/LM 3003/3006

#### EG-Konformitätserklärung EC Declaration of Conformity

Dokument-Nr./Monat.Jahr:  
*Document-No./Month. Year:*

EG-00032-001 / 07.2021

Der Hersteller:  
*The manufacturer:*

**Dr. Fritz Faulhaber GmbH & Co. KG**  
Daimlerstr. 23/25  
D-71101 Schönaich  
Germany

erklärt hiermit, dass das folgende Produkt  
*declares that the following product*

Produktbezeichnung:  
*Product designation:*

**MCBL 3003 P, MCBL 3006 S,  
MCDC 3003 P, MCDC 3006 S,  
MCLM 3003 P, MCLM 3006 S,**

Produkttyp:  
*Product type:*

**Motorcontroller  
Motor controller**

den wesentlichen Schutzanforderungen entspricht, die in der/den nachfolgenden Richtlinie(n) festgelegt sind:  
*fulfills the essential protection requirements defined within the following directive:*

**EMV-Richtlinie 2014/30/EU  
EMC-Directive 2014/30/EU**

Die Einhaltung dieser Richtlinie(n) setzt die Umsetzung aller in der technischen Dokumentation genannten Maßnahmen voraus.

*The measures indicated in all technical documents must be fulfilled in order to meet the requirements of this directive.*

Diese Erklärung gilt für alle Exemplare, die in verschiedenen Leistungsdaten in dieser Serie hergestellt werden.  
*This statement should be valid for all derivatives produced according to the related construction drawings and electrical drawings, which are part of the technical documentation.*

Die Konformität wird in Bezug auf folgende angewandte harmonisierte Normen erklärt:  
*The declared conformity relates to the following harmonized standards*

- Anhang A / „Dokumentidentifikation“
- Annex A / Document identification

Die Anlage ist Bestandteil dieser Erklärung.  
*The annex is a component of this declaration.*

Schönaich, 12.07.21  
(Datum)  
(date)

Dr. Thomas Bertolini,  
Geschäftsführung  
(Name, Chairman)

T. Bertolini  
(Unterschrift)  
(signature)

## Zusatzdokumente

### Anhang A zur Konformitätserklärung *Annex A to Declaration of Conformity*

Dokument-Nr./Monat.Jahr:  
*Document-No./Month.Year:*

EG-00032-001 / 07.2021

Die Übereinstimmung mit den genannten EG-Richtlinien wurde durch Überprüfung gemäß nach folgender Fachgrundnorm nachgewiesen:

*The conformity with the EC guidelines was proven according to the following standards:*

Fundstelle <i>Document</i>	Ausgabedatum <i>Date of issue</i>	Richtlinienbezug <i>Related to directive</i>
EN 61800-3	2018	EMV Richtlinie EMC directive

## Zusatzdokumente

### 7.4 Einbauerklärung MCBL/DC/LM 3003/3006

**Einbauerklärung nach Anhang II B,  
EG-Maschinenrichtlinie 2006/42/EG**  
*Installation Declaration according to Appendix II B,  
EC Machinery Directive 2006/42/EC*

Dokument-Nr./Monat.Jahr:  
*Document No./Month.Year:*

EG-00033-001 / 07.2021

Der Hersteller:  
*The manufacturer:*

**Dr. Fritz Faulhaber GmbH & Co. KG**  
Daimlerstr. 23/25  
D-71101 Schönaich  
Germany

erklärt hiermit, dass es sich beim nachfolgend bezeichneten Produkt um eine Einbaukomponente (siehe unten) handelt und diese zum Einbau in eine Maschine bestimmt ist. Die Inbetriebnahme dieser unvollständigen Maschine ist solange untersagt, bis festgestellt wurde, dass die Gesamtmaschine, in die diese Komponente eingebaut werden soll, den grundlegenden Schutzanforderungen der hier genannten EG-Maschinenrichtlinie 2006/42/EG entspricht.

*herewith declares that the product designated below is an installable component (see below), and that it is intended for installation in a machine. It is prohibited to bring this incomplete machine into service until it has been proven that the machine as a whole in which this component is to be installed meets the basic safety requirements of the here mentioned EC Machinery Directive 2006/42/EC.*

Einbaukomponente:  
*Installable component::*

**MCBL 3003 P, MCBL 3006 S,  
MCDC 3003 P, MCDC 3006 S,  
MCLM 3003 P, MCLM 3006 S,**

Produkttyp:  
*Product type:*

**Motion Controller** (mit angeschlossenem Antrieb)  
**Motion Controller** (with attached electrical drive)

Gemäß Anhang VII Teil B der EG-Maschinenrichtlinie 2006/42/EG wurden spezielle technischen Unterlagen für diese unvollständige Maschine erstellt. Durch begründetes Verlangen einzelstaatlicher Stellen können diese in elektronischer Form übermittelt werden.

*Pursuant to Appendix VII, Part B of the EC Machinery Directive 2006/42/EC, specific technical documents have been created for this incomplete machine. On reasoned request by national authorities these documents may be transmitted in machine-readable format.*


Der Bevollmächtigte für die Zusammenstellung und Übermittlung der relevanten technischen Unterlagen ist:  
*The person responsible for the compilation and transmission of the relevant technical documents is:*

Dr. Andreas Wagener, Dr. Fritz Faulhaber GmbH & Co. KG, Daimlerstr. 23/25, 71101 Schönaich, Germany.

Schönaich,

12.07.21  
(Datum)  
(Date)

Dr. Thomas Bertolini,  
Geschäftsführung  
(Name, Chairman)

  
(Unterschrift)  
(Signature)

