

丝杠组合

1800 N

高精度内置滚珠丝杠+减速箱组合梯形螺纹

适配部件
直流无刷电机
直流微电机
步进电机

32L ... TL 系列

在22° C值

		1	1	1	2	2	3	4
齿轮级数		1	1	1	2	2	3	4
减速比 ¹⁾ (近似值)		1:1	3:1	3,6:1 4,5:1 6,6:1	9:1 11:1	14:1 16:1 20:1 24:1 30:1 44:1	41:1 49:1 59:1 72:1 89:1 108:1 131:1 158:1 196:1	178:1 215:1 267:1 323:1 401:1 474:1 588:1 711:1 862:1 1 042:1 1 294:1
持续输出转速最大值 ²⁾	mm/s	66,7	63,3	60,2...40,4	24,1...19,7	23,8...7,58	8,94...1,87	2,06...0,28
峰值输出转速最大值 ²⁾	mm/s	167	83,3	88...48	27,8...22,7	29,8...9,47	11,4...2,38	2,62...0,36
持续输入转速最大值	min ⁻¹	2 000	5 700	6 500	6 500	10 000	11 000	11 000
峰值输入转速最大值	min ⁻¹	5 000	7 500	9 500	7 500	12 500	14 000	14 000
持续轴向力平均值	N	103	108	114...170	286...348	287...910	760...1 800	1 800
峰值轴向力动态最大值	N	955	955	1 800	1 800	1 800	1 800	1 800
峰值轴向力静态最大值	N	3 600	3 600	3 600	3 600	3 600	3 600	3 600
输出功率最大值	W	17	17	17	9	9	6	5
减速箱/联轴器效率最大值	%	95	92	92	82	82	78	65
丝杠效率最大值	%	30	30	30	30	30	30	30
包括丝杠的质量惯性最大值 ³⁾	gmm ²	3 760	630	630	463	463	199	85
标准长度丝杠准确度最大值	μm	139	140	140	140	140	140	140
径向负载最大值 (距离法兰15 mm)	N	185	220	220	280	280	330	380
减速箱零负载回差典型值	°	0,31	0,6	0,6	0,6	0,6	0,6	0,6
径向窜动 (丝杠, 距离法兰10 mm)	mm	≤ 0,05	≤ 0,05	≤ 0,05	≤ 0,05	≤ 0,05	≤ 0,05	≤ 0,05
轴向窜动								
- 丝杠	mm	= 0	= 0	= 0	= 0	= 0	= 0	= 0
- 螺母	μm	114	114	114	114	114	114	114
丝杠长度 (从法兰起):								
- 标准	mm	200	200	200	200	200	200	200
- 最大	mm	450	450	450	450	450	450	450
不含电机的长度 (L2)	mm	40,7	40,7	40,7	49,1	49,1	57,5	65,9
重量 ³⁾	g	207	220	220	280	280	340	400
丝杠类型	Tr10x2 右旋, 螺纹方向与电机轴转向相同							
丝杠材料	不锈钢							
螺母材料	圆柱形、无铅黄铜							
外壳材质	不锈钢							
齿轮材质	不锈钢							
输出轴轴承	滚珠轴承, 预加载							
工作温度范围	° C	-30 ... +120						

¹⁾ 减速比为近似值。精确值可咨询我们或访问www.faulhaber.cn。

²⁾ 根据选择的减速比, 丝杠有支撑

³⁾ 标准长度和标准螺母

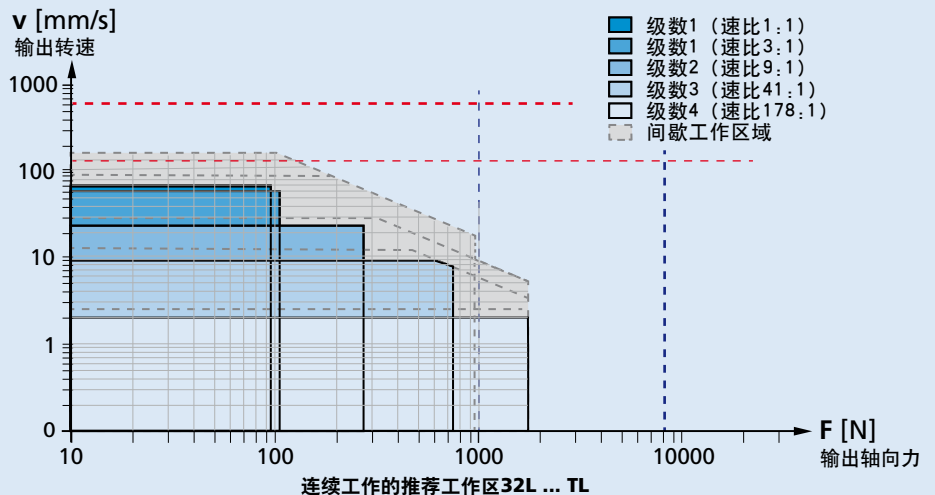
说明:

图表显示环境温度为22° C时丝杠的可能工作点范围。

图表给出相对于可用输出轴向力的推荐输出转速。

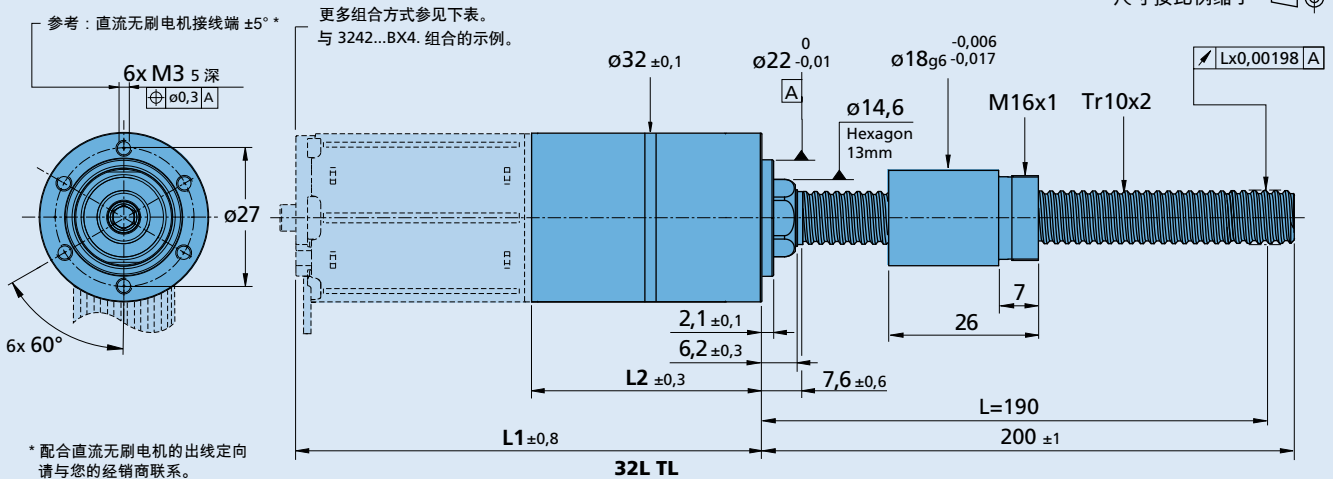
图表还显示标准丝杠 (无论带或不带支撑) 的临界转速和屈曲应力。

- - - 临界转速³⁾ (无固定), 134 mm/s
- - - 临界转速³⁾ (单端固定), 594 mm/s
- - - 屈曲应力³⁾ (无固定), 989 N
- - - 屈曲应力³⁾ (单端固定), 7910 N



尺寸图

尺寸按比例缩小



选配项信息

订货代码示例：32L 30:1 KP1 TL 10x2 200 KWS1

选项	型号	说明
KL1	减速机环境条件	工作温度范围 -55°C +100°C (TL 螺钉不需要 KWL1)
KL2	减速机环境条件	22°C时适用真空10 ⁻³ Pa
KL3	减速机环境条件	工作温度范围 -55°C +150°C, 60°C时适用真空10 ⁻³ Pa
KP1	防护等级	IP54
KC1	线缆定向	电机出线或接线端连线, 与减速机前端面螺纹安装孔过中心连线夹角为-15°
KC2	线缆定向	电机出线或接线端连线, 与减速机前端面螺纹安装孔过中心连线夹角为-30°
KC3	线缆定向	电机出线或接线端连线, 与减速机前端面螺纹安装孔过中心连线夹角为-45°
200	丝杠	标准长度 (200 mm), 长度最小50 mm最大450 mm, 每5 mm一步
KWS1	丝杠	丝杠顶端轴承台阶尺寸 (Ø 6mm, L=10mm)
KWL0	丝杠环境条件	未润滑
KWL2	丝杠环境条件	22°C时适用真空10 ⁻³ Pa
KWL3	丝杠环境条件	工作温度范围 -55°C +150°C, 60°C时适用真空10 ⁻³ Pa
KWN2	螺母	圆柱塑料螺母带双8mm平面, 丝杠无润滑剂
KWN3	螺母	带凸肩无铅黄铜螺母
KWN4	螺母	带凸肩塑料螺母, 丝杠无润滑剂
KWN5	螺母	零公差无铅黄铜螺母
KWN8	螺母	圆柱青无铅黄铜螺母带双8mm平面
KWN9	螺母	无螺母, 丝杠无润滑剂

注意：带有选配码的产品，与标准品的参数规格可能有所不同。请向您的销售代表咨询详细信息。

适配部件

齿轮级数	1	2	3	4	
L2 [mm] = 不含电机长度	40,7	49,1	57,5	65,9	
L1 [mm] = 带电机的长度	2642X...CR/CXR	85,6	94,0	102,4	110,8
	2657X...CR/CXR	100,6	109,0	117,4	125,8
	2668X...CR	111,6	120,0	128,4	136,8
	3242X...CR	85,6	94,0	102,4	110,8
	3257X...CR	100,6	109,0	117,4	125,8
	3272X...CR	115,6	124,0	132,4	140,8
	2250X...BX4	95,4	103,8	112,2	120,6
	3242X...BX4	87,8	96,2	104,6	113,0
	3268X...BX4	113,8	122,2	130,6	139,0
	2264X...BP4	107,6	116,0	124,4	132,8
	3274X...BP4	121,7	130,1	138,5	146,9
	3056X...B	99,6	108,0	116,4	124,8
	3564X...B	107,6	116,0	124,4	132,8
	3216X...BXTR	59,6	68,0	76,4	84,8
	3216X...BXTH	60,4	68,8	77,2	85,6
	AM3248...10	85,6	94,0	102,4	110,8