

直流无刷伺服电机

四磁极

18 mNm
23 W

2232 ... BX4 系列

在22°C和名义电压下的值	2232 S	006 BX4	012 BX4	015 BX4	018 BX4	024 BX4	
1 名义电压	U_N	6	12	15	18	24	V
2 端电阻, 相间	R	0,73	3,5	4,58	7,04	12,5	Ω
3 最大功效	η_{max}	74	74	74	73	74	%
4 空载转速	n_0	7 100	6 700	7 100	7 100	7 100	min ⁻¹
5 空载电流 (输出轴直径 3 mm)	I_0	0,16	0,072	0,06	0,053	0,039	A
6 堵转转矩	M_H	64,7	58,7	64	60,7	61,7	mNm
7 摩擦转矩, 静态	C_0	0,46	0,46	0,46	0,46	0,46	mNm
8 摩擦转矩, 动态	C_V	$1,1 \cdot 10^{-4}$	$1,1 \cdot 10^{-4}$	$1,1 \cdot 10^{-4}$	$1,1 \cdot 10^{-4}$	$1,1 \cdot 10^{-4}$	mNm/min ⁻¹
9 转速常数	k_n	1 198	562	480	399	295	min ⁻¹ /V
10 反电动势常数	k_E	0,835	1,78	2,08	2,504	3,393	mV/min ⁻¹
11 转矩常数	k_M	7,97	17	19,9	23,9	32,4	mNm/A
12 电流常数	k_I	0,125	0,059	0,05	0,042	0,031	A/mNm
13 转速/转矩斜率	$\Delta n / \Delta M$	110	114	110	118	114	min ⁻¹ /mNm
14 相电感	L	25	115	156	225	410	μ H
15 机械时间常数	τ_m	5,9	6,1	5,9	6,3	6,1	ms
16 转子转动惯量	J	5,1	5,1	5,1	5,1	5,1	gcm ²
17 最大角加速度	α_{max}	127	115	125	119	121	$\cdot 10^3$ rad/s ²
18 热阻	R_{th1} / R_{th2}	3,9 / 18,8					K/W
19 热时间常数	τ_{w1} / τ_{w2}	7,9 / 520					s
20 工作温度范围:							
- 电机		-40 ... +100					°C
- 线圈最高允许温度		+125					°C
21 输出轴轴承		滚珠轴承, 预加载					
22 输出轴最大载荷:							
- 输出轴直径		3					mm
- 3 000 min ⁻¹ 径向 (距安装面 5 mm)		20					N
- 3 000 min ⁻¹ , 轴向 (仅推力)		2					N
- 静止, 轴向 (仅推力)		20					N
23 输出轴间隙:							
- 径向	\leq	0,015					mm
- 轴向	$=$	0					mm
24 外壳材质		不锈钢					
25 重量		65					g
26 旋转方向		由驱动器控制, 正反向运动					
27 转速可达	n_{max}	29 000					min ⁻¹
28 磁极对数		2					
29 霍尔传感器		数字					
30 磁钢材料		NdFeB					
持续工作时的额定值							
31 额定转矩	M_N	14,8	14,7	14,8	14,3	14,6	mNm
32 额定电流 (热限制)	I_N	2,22	1	0,89	0,72	0,54	A
33 额定转速	n_N	5 030	4 450	5 040	4 930	4 840	min ⁻¹

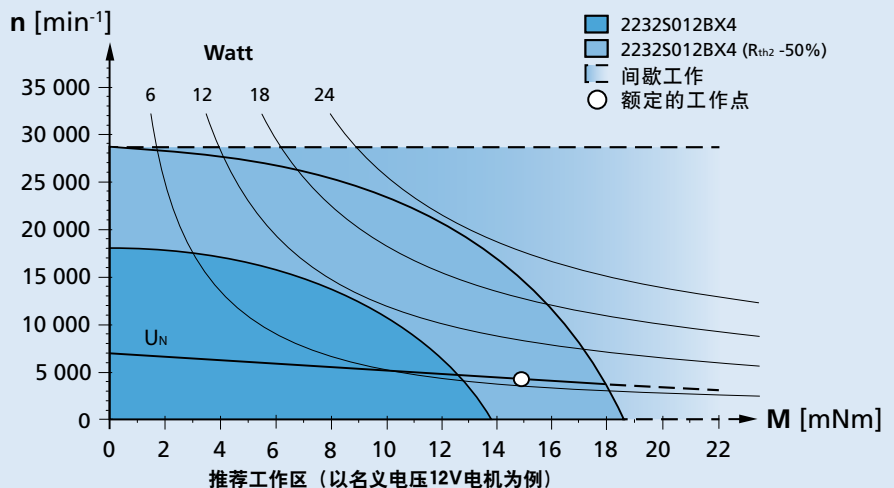
注意: 额定值基于名义电压和环境温度22°C条件下。R_{th2}值缩减25%。

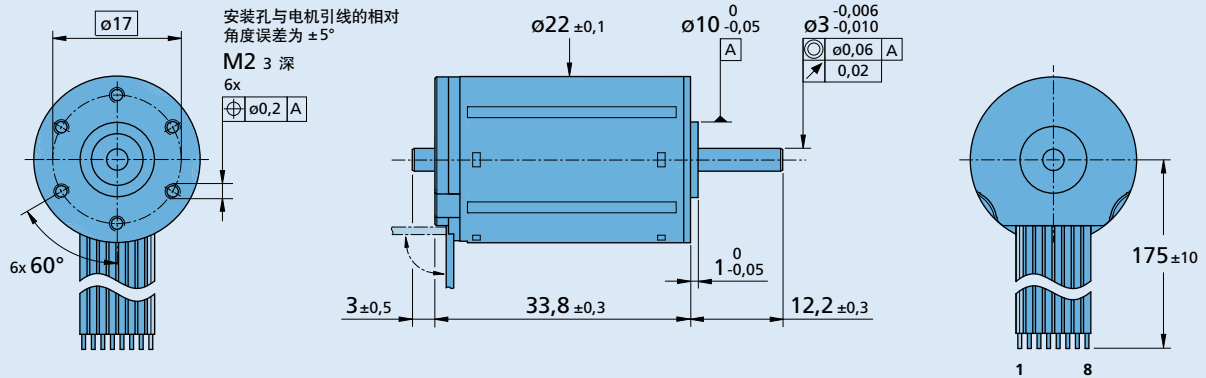
说明:

右侧图表是当环境温度为22°C时电机输出推荐转速与转矩的对应关系。


图表对比显示了电机在完全绝热与适当散热 (例如热阻 R_{th2}降低 50%) 条件下的工作特性。

名义电压 (U_N) 曲线是在隔热与散热环境中, 电机在名义电压下的工作点。工作区位于曲线上方时需提高电压, 反之则需降低电压。



尺寸图

2232 S ... BX4
选件、电缆和连接信息

 订货代码示例: **2232S012BX4-3692**

代码	类型	说明
3830	连接器 	AWG 26 / PVC排线, 带MOLEX Microfit 3.0, 43025-0800端子, 推荐配套端子43020-0800
4935	单线	线长175 mm, PTFE材质, AWG26
X4935	单线	线长300 mm, PTFE材质, AWG26
Y4935	单线	线长600 mm, PTFE材质, AWG26
4747	温度范围	最高150° C, 绕组最高150° C, 线长175 mm, PTFE材质, AWG26
X4747	温度范围	最高150° C, 绕组最高150° C, 线长300 mm, PTFE材质, AWG26
Y4747	温度范围	最高150° C, 绕组最高150° C, 线长600 mm, PTFE材质, AWG26
Y158	轴端	无第二轴端的电机
3692	控制器组合	模拟霍尔传感器, 与SC速度控制器和MC运动控制器组合
5327	控制器组合	适用于带内置温度传感器并与MC V3.0组合的正弦/余弦传感器型号

**接线表
标配**

代码	功能	功能	颜色
1	绕组 C	绕组 C	黄
2	绕组 B	绕组 B	橙
3	绕组 A	绕组 A	褐
4	GND	GND	黑
5	U _{DD} (+5V)	U _{DD} (+5V)	红
6	霍尔传感器 C	霍尔传感器 C	灰
7	霍尔传感器 B	霍尔传感器 B	蓝
8	霍尔传感器 A	霍尔传感器 A	绿

选配: 4935/4747
标配电缆

8 × AWG26, PVC 排线, 间距1.27 mm, 线头镀锡。

选配: 5327
号码 功能

1	绕组 C
2	绕组 B
3	绕组 A
4	GND
5	U _{DD} (+5V)
6	NTC
7	SIN
8	COS

适配部件

减速箱/丝杠	编码器	驱动器	电缆/配件
22GPT 22GPT HT 22/7 26A 22L ... ML 22L ... SB 22L ... PB	IE3-1024 IE3-1024 L IER3-10000 IER3-10000 L AEMT-12/16 L AES-4096 L	SC 1801 P SC 1801 S SC 2402 P SC 2804 S SC 5004 P SC 5008 S MC 3001 B MC 3001 P MC 3602 B MC 3603 S MC 3606 B MC 5004 P MC 5005 S	若需配件, 请参阅“配件”章节。