

# 直流微电机

碳刷换向

12,4 mNm

11,9 W

## 2237 ... CXR 系列

在22°C和名义电压下的值	2237 S	006 CXR	012 CXR	018 CXR	024 CXR	036 CXR	048 CXR	
名义电压	$U_N$	6	12	18	24	36	48	V
电枢电阻	$R$	0,851	3,92	8,5	15,8	33	62,8	$\Omega$
转子电感	$L$	32,9	150	323	599	1 260	2 400	$\mu\text{H}$
最大功效	$\eta_{max}$	69	71	72	73	74	73	%
空载电流	$I_0$	0,125	0,0587	0,04	0,0294	0,0202	0,0147	A
空载转速	$n_0$	7 010	6 870	7 120	7 010	7 300	7 090	$\text{min}^{-1}$
堵转转矩	$M_H$	47,2	45,6	47,1	46,5	48,8	47,1	mNm
转子转动惯量	$J$	3,1	3,1	3,1	3,1	3,1	3,1	$\text{gcm}^2$
摩擦转矩	$M_R$	0,92	0,92	0,92	0,92	0,92	0,92	mNm
转矩常数	$k_M$	7,45	15,9	23,3	31,8	46,2	63,5	$\text{mNm/A}$
转速常数	$k_n$	1 280	601	409	301	207	150	$\text{min}^{-1}/\text{V}$
转速/转矩斜率	$\Delta n/\Delta M$	147	149	149	149	148	149	$\text{min}^{-1}/\text{mNm}$
<b>热阻:</b>								
- 绕组到外壳	$R_{th1}$	6,2						K/W
- 外壳到环境 (外部塑料法兰)	$R_{th2p}$	18						K/W
- 外壳到环境 (外部金属法兰)	$R_{th2m}$	2,2						K/W
<b>热时间常数:</b>								
- 绕组到外壳	$\tau_{w1}$	11						s
- 外壳到环境 (外部塑料法兰)	$\tau_{w2p}$	520						s
- 外壳到环境 (外部金属法兰)	$\tau_{w2m}$	65						s
<b>工作温度范围:</b>								
- 电机		-30 ... +100						$^{\circ}\text{C}$
- 线圈最高允许温度		+125						$^{\circ}\text{C}$
输出轴轴承		烧结轴承			滚珠轴承, 预加载			
输出轴直径		3			3			mm
输出轴最大载荷:								
- 3 000 $\text{min}^{-1}$ 时, 径向 (距轴承 3 mm)		2,5			15			N
输出轴最大载荷:								
- 3 000 $\text{min}^{-1}$ 时, 轴向		0,3			2			N
- 静态 (轴无支撑)		20			20			N
- 静态 (轴支撑)		900			900			N
输出轴间隙:								
- 径向		0,03			0,015			mm
- 轴向		0,15			0			mm
转速可达	$n_{max}$	8 000						$\text{min}^{-1}$
磁极对数		1						
重量		68						g
外壳材质		钢, 镀锌钝化						
磁钢材料		NdFeB						

### 持续工作时的额定值

额定转矩	$M_N$	11,7	12,1	12,2	12,3	12,4	12,4	mNm
额定电流 (热限制)	$I_N$	1,91	0,924	0,633	0,468	0,325	0,236	A
额定转速	$n_N$	4 660	4 350	4 590	4 450	4 770	4 520	$\text{min}^{-1}$

**注意:** 额定值基于名义电压和环境温度22°C条件下。 $R_{th2p}$ 值缩减25%。

### 说明:

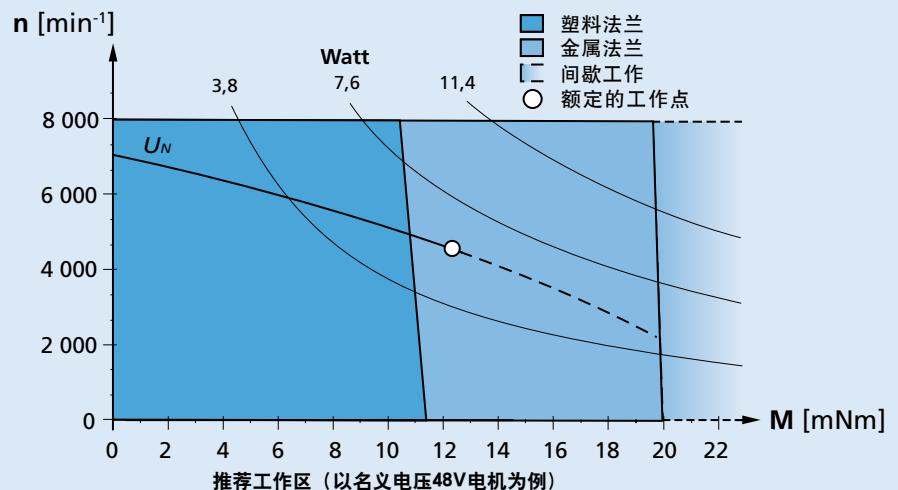
本图表以22°C环境温度为基准, 展示了输出转矩与推荐速度之间的关系。

图表分别展示了电机在塑料法兰和金属法兰两种热耦合条件下的性能。

在热极限范围内, 名义电压( $U_N$ )曲线展示了塑料法兰上电机的工作点。

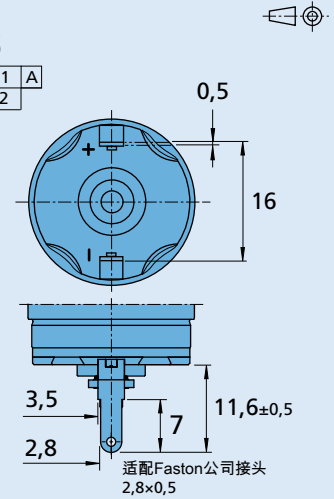
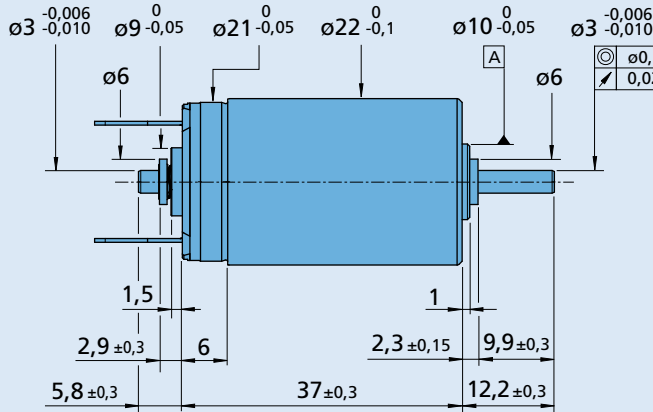
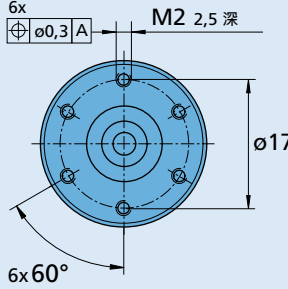
进一步降低热阻可实现更高的转矩。

在名义电压曲线上方的工作点需要更高的工作电压, 而位于名义电压曲线下方的点需要较低的电压。



### 尺寸图

电机接线端与安装孔的相对角度不固定。



2237 S ... CXR

### 选配项信息

订货代码示例: 2237S012CXR-275

代码	类型	说明
U	单引线	PTFE材质引线, 长160 mm, 红 (+) / 黑 (-)
158	轴端	无后轴
275	轴承	双端预加载滚珠轴承。

### 适配部件

减速箱/丝杠	编码器	驱动器	电缆/配件
22E 22EKV 22GPT 22GPT HT 22/7 23/1 26A 22L ... ML 22L ... SB 22L ... PB	IE3-1024 IE3-1024 L IERS3-500 IERS3-500 L IER3-10000 IER3-10000 L	SC 1801 P SC 1801 S SC 2402 P SC 2804 S SC 5004 P SC 5008 S MC 3001 B MC 3001 P MC 3602 B MC 3603 S MC 5004 P MC 5005 S	若需配件, 请参阅“配件”章节。