

编码器

磁电式编码器，数字输出，三通道 1 - 1024 线

适配部件
直流无刷电机
直流微电机
步进电机

IE3-1024 系列

		IE3-32	IE3-64	IE3-128	IE3-256	IE3-512	IE3-1024	
每圈线数	<i>N</i>	32	64	128	256	512	1 024	
频响上限 (截止频率) ¹⁾	<i>f</i>	15	30	60	120	240	430	kHz
输出信号, 方波		2+1 索引通道						通道
电源电压 ²⁾	<i>U_{DD}</i>	4,5 ... 5,5						V
工作电流, 典型值 ³⁾	<i>I_{DD}</i>	typ. 20, max. 30						mA
最大输出电流 ⁴⁾	<i>I_{OUT}</i>	4						mA
索引脉冲宽度 ⁵⁾	<i>P₀</i>	90 ± 45						° e
A、B通道相位差 ⁵⁾	Φ	90 ± 45						° e
信号上升/下降沿最大时间(<i>C_{LOAD}</i> = 50 pF)	<i>tr/tf</i>	0,1 / 0,1						μs
传感器磁铁转动惯量	<i>J</i>	0,08						gcm ²
工作温度范围		-40 ... +100						° C
精度, 典型值		0,5						° m
重复精度, 典型值		0,1						° m
滞后角		0,17						° m
最小边沿间距		421						ns
重量, 典型值		13,5						g

¹⁾ 转速 (min⁻¹) = 频率 *f*(Hz) x 60/*N*

²⁾ 3,0 ... 3,6 V 选配件

³⁾ *U_{DD}* = 5 V: 空载输出

⁴⁾ *U_{DD}* = 5 V: 逻辑低电平 < 0.4 V, 逻辑高电平 > 4.5 V: 兼容CMOS与TTL电平规格

⁵⁾ 转速为 5000 min⁻¹ 时。

适配电机

尺寸图纸 A	<L1 [mm]	尺寸图纸 D	<L1 [mm]	尺寸图纸 I	<L1 [mm]
	12,0	2444 ... B - K1838	55,3	DM40100R	38,9
	11,9	3056 ... B - K1838	67,3	DM52100N	45,9
	12,0	3564 ... B - K1838	75,3	DM52100R	45,9
		4490 ... B - K1838	100,3		
尺寸图纸 B	<L1 [mm]	4490 ... BS - K1838	100,3		
	15,5				
	15,1	尺寸图纸 E	<L1 [mm]		
	16,8		16,4		
			16,4		
尺寸图纸 C	<L1 [mm]	尺寸图纸 F	<L1 [mm]		
	18,5		15,8		
	18,5		15,8		
	18,5	尺寸图纸 G	<L1 [mm]		
	18,5	3863 ... CR - 2016	82,6		
	18,5	3890 ... CR - 2016	108,6		
	18,5				
	18,5	尺寸图纸 H	<L1 [mm]		
			14,4		

特性

该系列增量式编码器有3个信号输出通道，与 FAULHABER 电机结合为一体，用测量与反馈电机的转速、转向和位置。

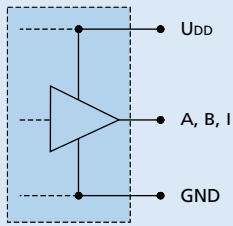
固定在电机轴上的永磁体编码盘随电机同步旋转，角位移器探测其磁场变化，处理后输出两路相位差为90°的方波脉冲。每转一圈，各路至多可输出1024个脉冲，同时，索引通道还将输出一个索引脉冲。

该系列编码器有多种不同分辨率可选。编码器采用排线输出。

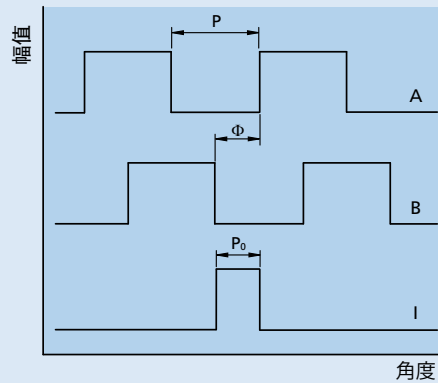
若需配件，请参阅“配件”章节。

线路图 / 输出信号

输出电路

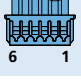


输出信号
面向输出轴方向，顺时针旋转。



接线说明

订货代码示例: 2444S024B-K1838 IE3-1024

代码	类型	说明
3807	电机端子 	适配CR、CXR系列有刷电机与B(S), BP4, BXT H系列无刷伺服电机 选配端子: AWG28 / PVC排线, 带Molex公司的Picoblade 51021-0600端子。 推荐的配套端子为53047-0610
3592	电机端子 	适配BX4系列无刷伺服电机 选配端子: AWG28 / PVC排线, 带Molex公司的Picoblade 51021-0600端子。 推荐的配套端子为53047-0610
	分辨率	可根据要求提供每转 1-1024线的分辨率。

输出端

序号 功能

- 1 空脚
- 2 信号通道 I
- 3 电源地 GND
- 4 编码器电源+ U_{DD}
- 5 信号通道 B
- 6 信号通道 A

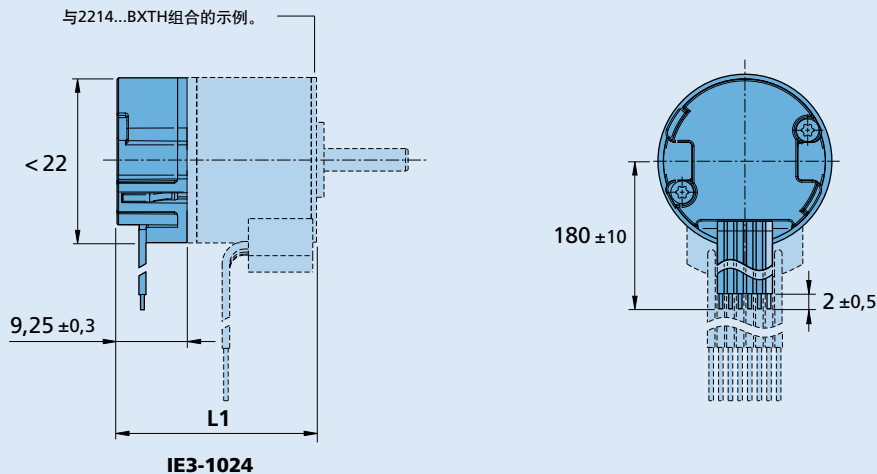


电缆
PVC排线, 6位, AWG 28, 间距 1.27 mm。

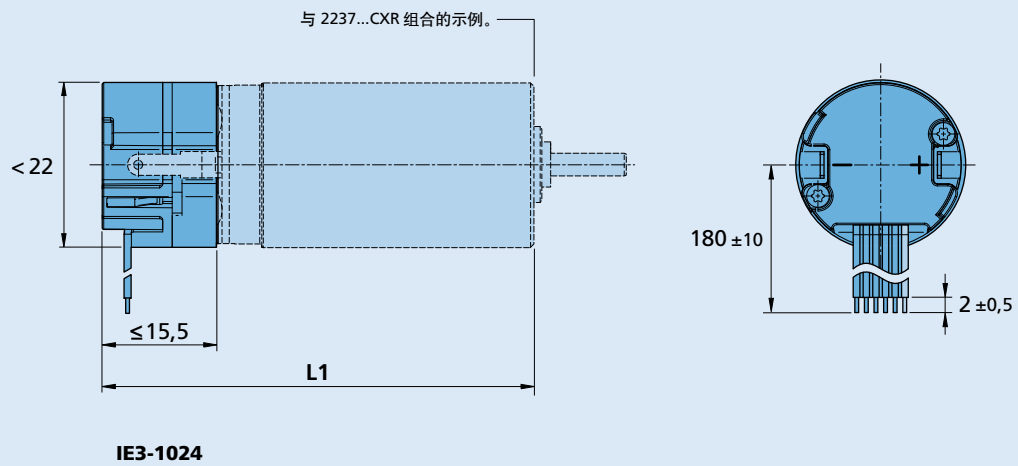
注意:
接线错误将损坏电机与编码器电路。该损坏无法修复!

与带数字式霍尔传感器的BX4直流无刷伺服电机组合,
编码器和电机的传感器电源端互通。

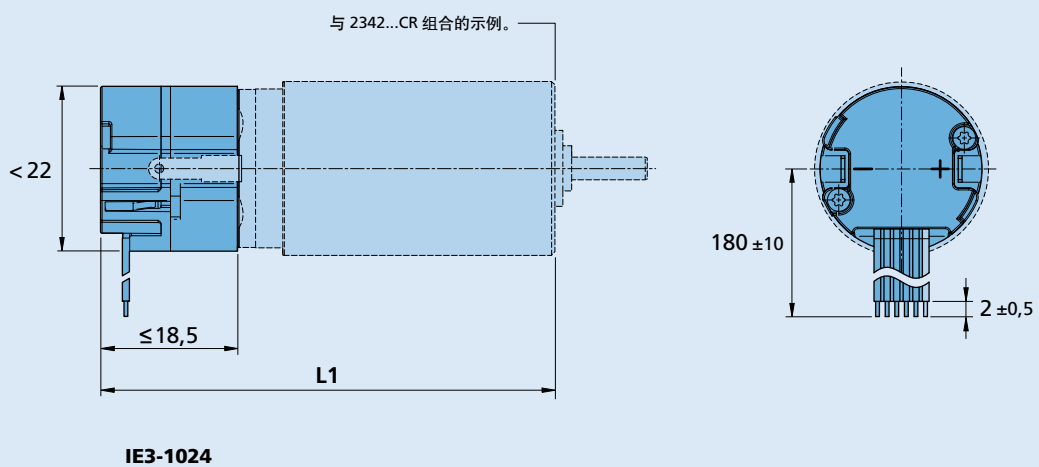
尺寸图纸 A



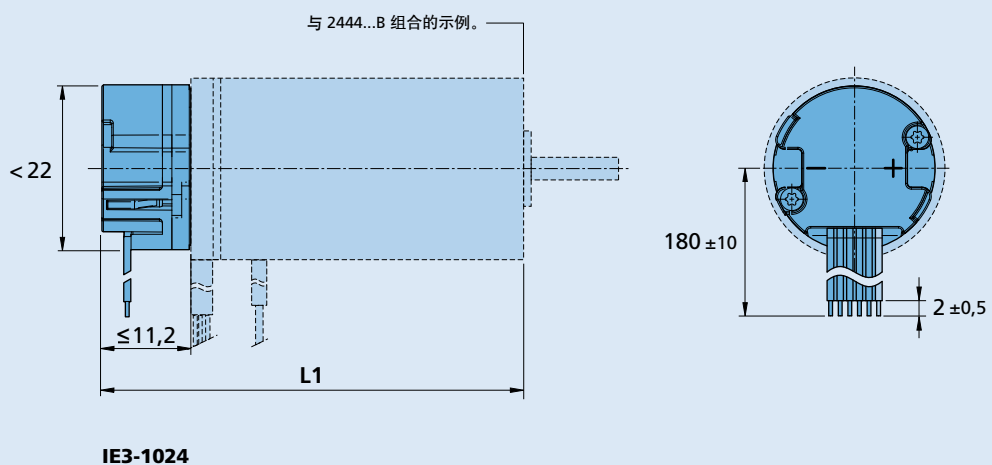
尺寸图纸 B



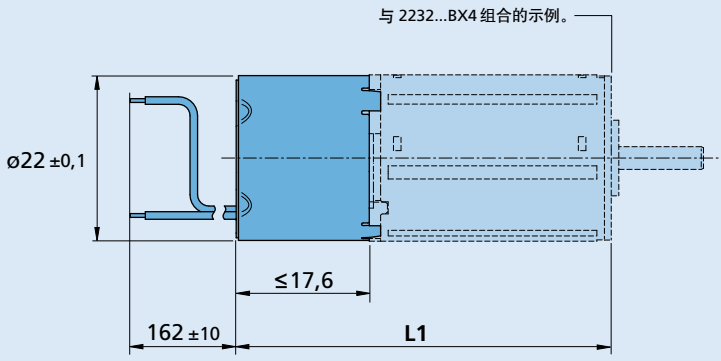
尺寸图纸 C



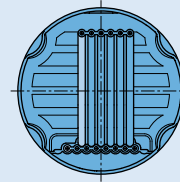
尺寸图纸 D



尺寸图纸 E



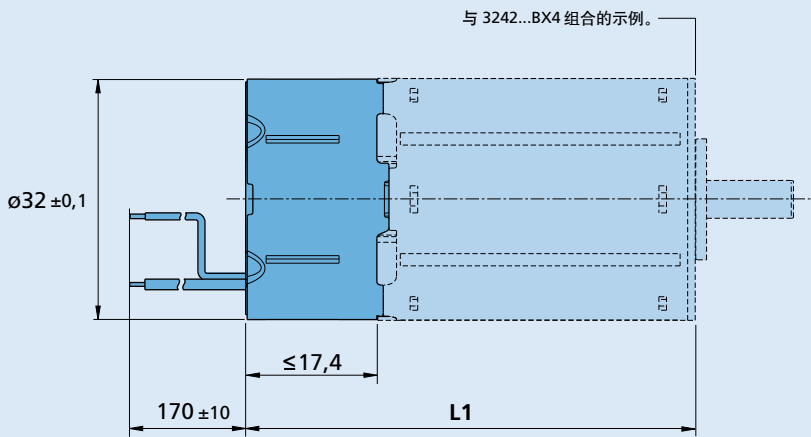
编码器接线端



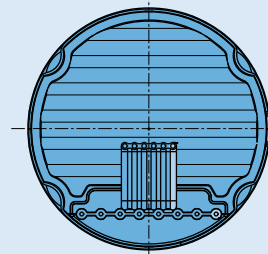
电机接线端

IE3-1024

尺寸图纸 F



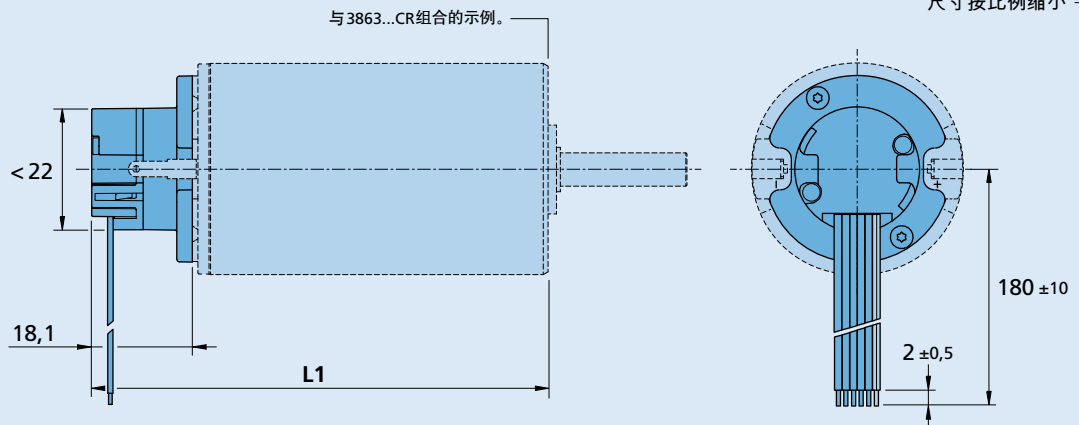
编码器接线端



电机接线端

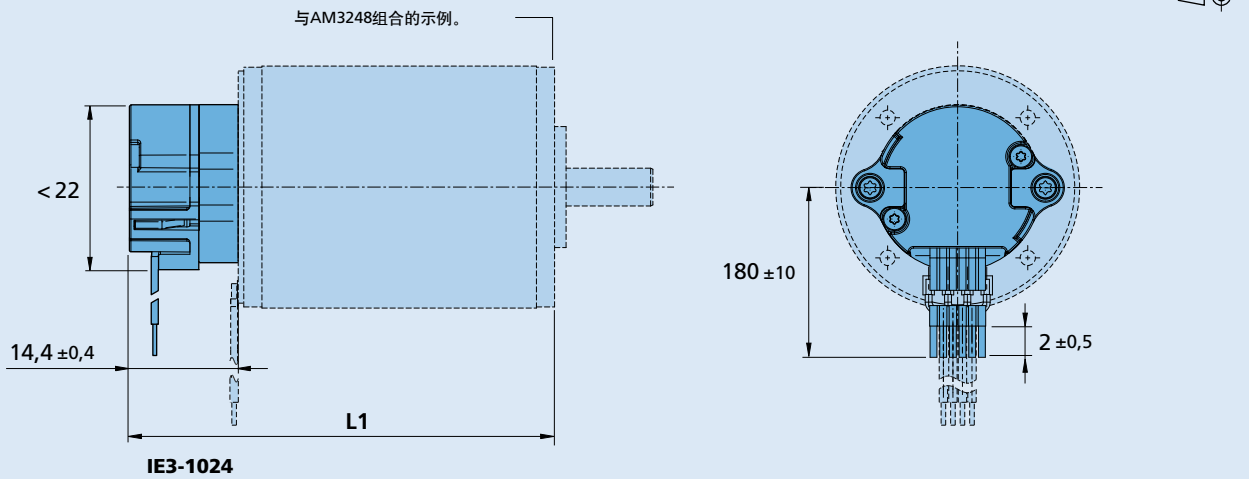
IE3-1024

尺寸图纸 G



IE3-1024

尺寸图纸 H



尺寸图纸 I

