

NEW



行星减速箱

转矩高

3,7 Nm

9 000 min⁻¹

22GPT HT 系列

在22° C值

		3	4
齿轮级数		3	4
减速比 ¹⁾ (近似值)		45:1 50:1 66:1 73:1 99:1 126:1 145:1 184:1	135:1 163:1 198:1 220:1 266:1 330:1 419:1 484:1 614:1 653:1 829:1 958:1 1 216:1
连续转矩	Nm	2,7	3,7
峰值扭矩	Nm	4	5
峰值扭矩	Nm	10	14
最大持续输入转速	min ⁻¹	9 000	9 000
最大间歇输入转速	min ⁻¹	10 500	10 500
最大持续输出功率	W	8	7
最大间歇输出功率	W	12	10
最大功效	%	65	60
输入轴齿轮上的最大惯量	gmm ²	40	39
扭转刚度,典型值	Nm/°	5	5
空载时齿轮回差, 典型值	°	0,8	0,8
输出轴最大负载:			
- 径向 (距安装面 10 mm)	N	200	300
- 轴向	N	160	170
输出轴最大允许安装力	N	175	175
输出轴间隙:			
- 径向 (距安装面 10 mm)	mm	≤ 0,05	≤ 0,05
- 轴向	mm	≤ 0,05	≤ 0,05
不含电机的长度 (L2)	mm	38,4	44,8
不含电机与法兰的重量	g	94	109
工作温度范围	° C	-30 … +120	
旋转方向 (从输入端到输出端)		=	
外壳材质		不锈钢	
齿轮材质		不锈钢	
输出轴轴承		滚动轴承	

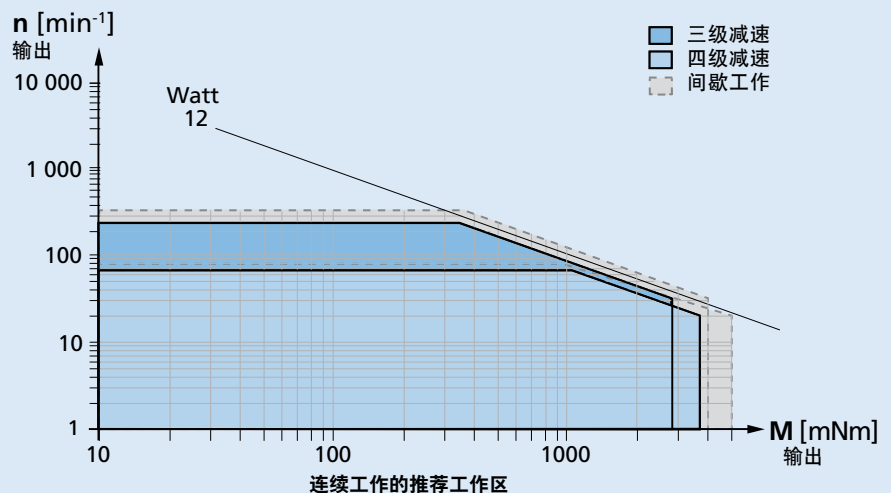
¹⁾ 减速比为近似值。精确值可咨询我们或访问www.faulhaber.cn。

注意: 这款减速箱只能与电机装配后整体出售。
可根据需要提供 15:1、19:1、22:1、28:1 两级配置的减速比。

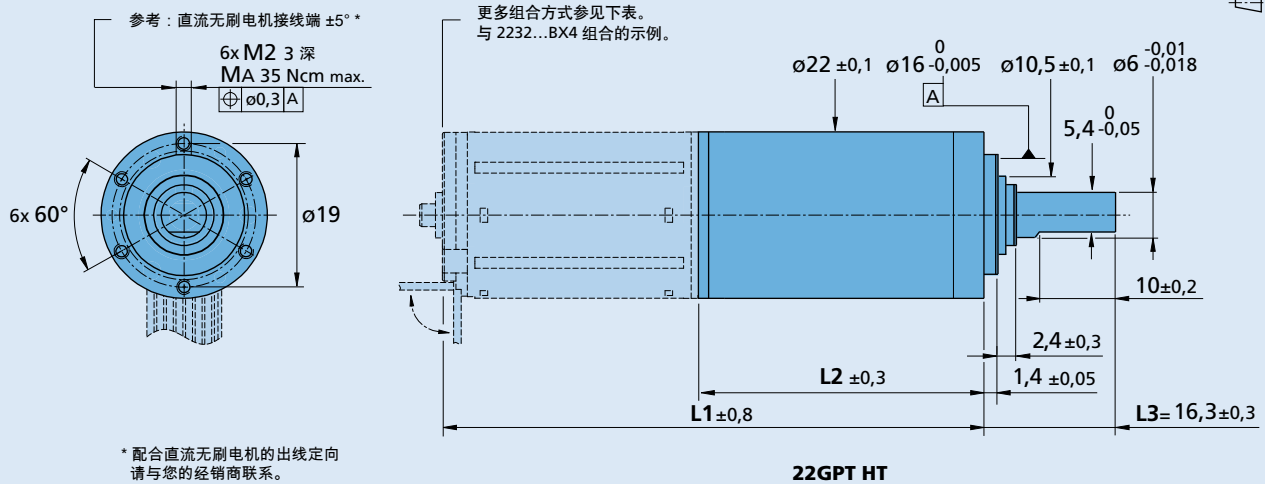
说明:

右侧图表显示了当环境温度为22°C时, 产品所允许的工作区间。

图表对比显示了输出轴端的推荐转速与可达转矩之间的对应关系。



尺寸图



选配件信息

订货代码示例: **22GPT HT 99:1 KS5KL1**

选件	型号	说明
KS1	输出轴	圆轴, L3= 16.3 mm
KS2	输出轴	圆轴, L3= 27 mm
KS3	输出轴	加长出轴双面对侧铣扁12 mm, L3= 21 mm
KS4	输出轴	加长出轴带2x2x12mm的DIN 6885-A规格键槽, L3= 21 mm
KS5	输出轴	加长出轴铣扁12 mm, L3= 21 mm
KS7	输出轴	出轴铣扁10 mm, 末端开一M2.5轴向螺纹孔, L3= 16.3 mm
KS9	输出轴	轴, 带KS4备选键和M2.5轴向螺纹孔, L3= 21 mm
KP1	防护等级	减速箱, 防护等级IP54 (必须与特殊保护的电机组合)
KL1	环境条件	低温扩展, 温度范围-55° C 至 +100° C
KL2	环境条件	真空最低 10^{-6} Pa (22° C时)
KL3	环境条件	温度范围扩展为-55° C 至 +150° C, 且60° C时适用真空度达 10^{-9} Pa
KC1	线缆定向	电机出线或接线端连线, 与减速箱前端面螺纹安装孔过中心连线夹角为-15°
KC2	线缆定向	电机出线或接线端连线, 与减速箱前端面螺纹安装孔过中心连线夹角为-30°
KC3	线缆定向	电机出线或接线端连线, 与减速箱前端面螺纹安装孔过中心连线夹角为-45°

注意: 带有选配码的产品, 与标准品的参数规格可能有所不同。请向您的销售代表咨询详细信息。

适配部件

齿轮级数	3	4
L2 [mm] = 不含电机长度	38,4	44,8
L1 [mm] = 带电机的长度	70,6	77,0
	2232U...SR	75,4
	2237U...CXR	81,8
	2342X...CR	79,3
	2642X...CR/CXR	85,7
	2642X...CR	82,7
	2657X...CR/CXR	89,1
	2657X...CR	97,7
	2668X...CR	104,1
	2668X...CR	108,7
	2232X...BX4	71,1
	2250X...BX4	77,5
	2250X...BX4	89,1
	2264X...BP4	95,5
	2264X...BP4	104,7
	2214X...BXTH	52,1
	2214X...BXTR	58,5
	3216X...BXTH	51,3
	3216X...BXTR	57,7
	3216X...BXTH	54,1
	3216X...BXTR	60,5
	2057X...B	53,3
	2057X...B	59,7
	2444X...B	94,3
	2444X...B	100,7
	AM2224...10	81,3
	AM2224...10	87,7
		66,1
		72,5